

Sveučilište u Zagrebu
Fakultet strojarstva i brodogradnje

Završni rad

Voditelj rada:
Prof. dr. sc. Branimir Pavić , dipl. ing

Siniša Rajković

Zagreb, 2010.

Sveučilište u Zagrebu
Fakultet strojarstva i brodogradnje

**Stroj za cijepanje drva s vlastitim pogonom
(Self powered wood splitter)**

Voditelj rada:
Prof. dr. sc. Branimir Pavić , dipl. ing

Siniša Rajković

Zagreb, 2010.

Sadržaj

POPIS SLIKA.....	II
POPIS TABLICA.....	II
POPIS OZNAKA I VELIČINA	III
SAŽETAK	V
1 UVOD.....	1
2 ISPITIVANJE TRŽIŠTA	2
2.1 VERTIKALNI SJEKAČI:.....	2
2.2 HORIZONTALNI SJEKAČI NA VANJSKI POGON (TRAKTOR)	3
3 PRINCIP RADA STROJA	4
4 SIGURNOST TOKOM RADA NA STROJU.....	6
5 SASTAVNI DIJELOVI STROJA.....	7
5.1 KONSTRUKCIJSKI DIO.....	7
5.2 HIDRAULIČKI DIO	7
5.3 ELEKTRIČNI DIO	8
6 FUNKCIJSKA DEKOMPOZICIJA	9
7 MORFOLOŠKA MATRICA	11
8 KONCEPT.....	13
9 PRORAČUN	14
9.1 NOŽ.....	14
9.1.1 Savijanje:.....	14
9.1.2 Smično naprezanje:	14
9.1.3 Reducirano naprezanje:.....	15
9.2 STUPOVI	15
9.2.1 Gornji stup	16
9.2.1.1 Savijanje	16
9.2.2 Donji stup.....	16
9.2.2.1 Savijanje	16
9.2.2.2 Pritisak svornjaka na stjenku donjeg stupa	16
9.3 PRORAČUN DONJEG SVORNJAKA CILINDRA	17
9.3.1 Smično naprezanje	17
9.3.2 Savijanje.....	17
9.3.3 Reducirano naprezanje.....	17
9.4 PRORAČUN OSOVINE KOLICA	18
9.4.1 Smično naprezanje	18
9.5 PRORAČUN ZAVARA.....	19
9.5.1 Zavar prednjih oslonaca na stupu.....	19
9.5.1.1 Dopušteni naprezanje	19
9.5.1.2 Smik.....	20
9.5.2 Zavar bočnih oslonaca na stupu	20
9.5.2.1 Savijanje	20
9.5.2.2 Smik.....	20
9.5.2.3 Reducirano naprezanje.....	21

9.5.3	Proračun zavora na polici	21
9.5.3.1	Rebro-manje.....	21
9.5.4	Proračun zavora na nosaču ručki	22
9.5.4.1	Smik.....	22
9.5.4.2	Savijanje	22
9.5.4.3	Reducirano naprezanje zavora	23
10	ZAKLJUČAK	24
11	LITERATURA.....	25

Popis slika

Slika 1.	Stroj za cijepanje drva s vlastitim pogonom	V
Slika 2.	Sjekač na vlastiti pogon firme Woodstar	2
Slika 3.	Sjekač na vlastiti pogon firme Zanon.....	2
Slika 4.	Sjekač na vanjski pogon (traktor) firme Lancman	2
Slika 5.	Sjekač na vanjski pogon (traktor) firme Zanon	2
Slika 6.	Horizontalni sjekač firme Canon.....	3
Slika 7.	Horizontalni sjekač firme Lancman.....	3
Slika 8.	Stroj u nultom položaju	4
Slika 9.	Stroj u početnom položaju	4
Slika 10.	Prikaz malog sjekača.....	5
Slika 11.	Prikaz veze između ručki i ventila.....	5
Slika 12.	Hidraulička shema	7
Slika 13.	Modeliranje funkcija pomoću toka	9
Slika 14.	Relacijski model funkcija.....	10
Slika 15.	Koncept.....	13
Slika 16.	Nož.....	14
Slika 17.	Stupovi.....	15
Slika 18.	Donji svornjak	17
Slika 19.	Prikaz osovine kolica	18
Slika 20.	Zavar prednjih oslonaca na stupu	19
Slika 21.	Zavar bočnih oslonaca na stupu.....	20
Slika 22.	Zavar na polici	21

Popis Tablica

Tablica 1.	Karakteristike električnog motora	8
Tablica 2.	Prikaz glavnih značajki i zahtjeva	10
Tablica 3.	Morfološka matrica.....	11

Popis oznaka i veličina

LATINIČNI ZNAKOVI

Oznaka	Jedinica	Opis
A_z	mm^2	površina poprečnog presjeka zavara
A_j	mm^2	površina poprečnog presjeka jezgre
a	mm	debljina zavara
a_v	mm	vanjska poprečna dužina profila
a_u	mm	unutarnja poprečna dužina profila
a_s	mm	debljina poprečnog presjeka donjeg stupa
d_s	mm	promjer svornjaka cilindra
d_l	mm	promjer osovine na kolicima
l_u	mm	vanjska dužina zavara
l_b	mm	dužina na kojoj se stvara moment na osovini
l_v	mm	unutarnja dužina zavara
F_O	N	sila u osloncu
F_V	N	sila u hidrauličnom ventilu
F	N	maksimalna sila
F_R	N	ručna sila
F_{Bmax}	N	sila na osovini
I_y	mm^4	moment tromosti
m	kg	masa stroja
m_r	kg	maksimalna masa s kojom se naslanja na ručke
W_x	mm^3	moment otpora oko osi x
W_y	mm^3	moment otpora oko osi y
p	N/mm^2	tlačna sila koja djeluje na stjenke stupova

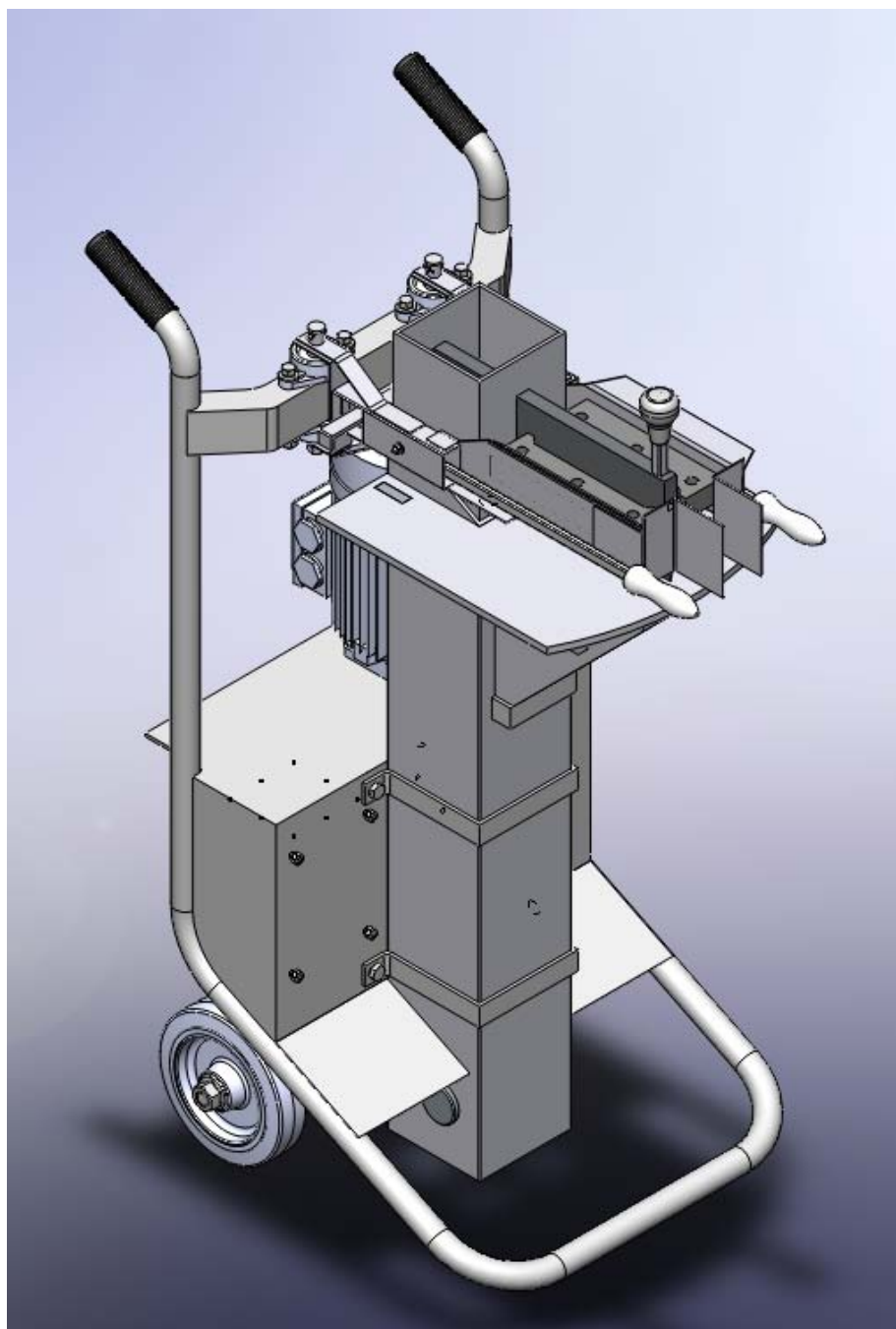
GRČKI ZNAKOVI

Oznaka	Jedinica	Opis
σ_{red}	N/mm^2	reducirano naprezanje
σ_{dopII}	N/mm^2	dopušteno naprezanje prema teoriji
σ_{fdN}	N/mm	dopušteno dinamičko naprezanje
τ_{odr}	N/mm^2	naprezanje na odrez

Izjavljujem da sam ovaj rad izradio samostalno služeći se stečenim znanjem koje sam stekao tokom studiranja i navedenom literaturom.

Sažetak

Stroj za cijepanje drva služi u domaćinstvu za cijepanje cjepanica veličine od 20 cm te maksimalno do 300 cm. Energija za pokretanje stroja dobiva se iz gradske mreže preko trofaznog kabla koji pokreće elektromotor. Elektromotor okreće hidrauličnu pumpu koja stvara tlak za pokretanje hidrauličkog cilindra te daje silu za cijepanje cjepanica. Ima zaštitni sigurnosni sistem da maksimalno otkloni nesreće pri radu i od preopterećenja stroja. Kotači služe za transport i manevriranje strojem. Stroj može razbiti drva u komade određene veličine (trupac, panj, itd.) po uzdužnom djelu s obzirom na drveno vlakno.



Slika 1. Stroj za cijepanje drva s vlastitim pogonom

1 Uvod

Zbog današnjeg načina života i reduciranja utroška vremena na svim područjima, a paralelno sa razvojem električne povezanosti, javlja se potreba za strojevima koji mogu olakšati razne poslove, među kojima je i cijepanje drva u udaljenim domaćinstvima, vikendicama, ili farmama. Strojevi moraju biti jednostavni za rukovanje, lagani, i sigurni te je na temelju toga potrebno koncipirati i konstruirati stroj za cijepanje drva s vlastitim hidrauličkim sustavom pogonjeni elektromotorom. U uvodnom dijelu rada treba analizirati primjenu i korištenje standardnih hidrauličkih elemenata. Koristeći metodičku razradu više projektnih rješenja takvih i sličnih sustava, potrebno je odabrati analizom optimalno projektno rješenje koje bi sadržavalo primjenu i uporabu standardnih sklopova i dijelova.

Odabrano projektno rješenje treba analizirati i provjeriti kroz.

- Analizu kritičnih mjesta u konstrukciji
- Proračun nestandardnih elemenata sklopnih dijelova

Pri konstrukcijskoj razradi naglasak staviti na tehnološko oblikovanje dijelova strojnih sklopova i njihovih elemenata

2 Ispitivanje tržišta

Na tržištu postoje veliki niz sjekača i konkurencija je jako velika. Sjekači se dijele na vertikalne i horizontalne, na vlastiti pogon ili vanjski pogon. Naravno, strojevi se mogu izabrati i po jačini cijepanja te vrsti izvedbe tj. tko vrši gibanje sjekača(hidraulički cilindar ili vreteno).

2.1 Vertikalni sjekači:

Na sl.2 i 3 su neki primjeri na kojima možemo vidjeti sličan način rukovanja sa strojem. Namijenjeni su za manje cjepanice, pa su i manjih snaga, a gibanje sjekača se vrši preko elektromotora. Imaju opciju da se mogu cijepati drva do dužine od jednog metra.



Slika 2. Sjekač na vlastiti pogon firme Woodstar



Slika 3. Sjekač na vlastiti pogon firme Zanon



Slika 4. Sjekač na vanjski pogon (traktor) firme Lancman



Slika 5. Sjekač na vanjski pogon (traktor) firme Zanon

Slike 4 i 5 su vertikalni sjekači. Namijenjeni su za cijepanje većih cjepanica i trupaca do 1.30 metra. Snaga im može biti i do 12 kN a snagu dobivaju od traktora preko kardana koji vezan direktno na hidrauličku pumpu.

2.2 Horizontalni sjekači na vanjski pogon (traktor)



Slika 6. Horizontalni sjekač firme Canon

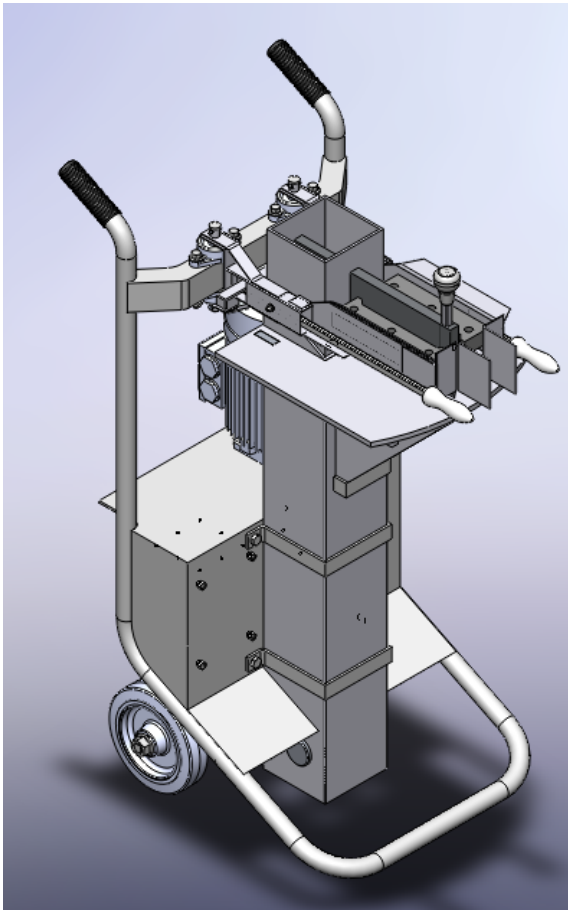


Slika 7. Horizontalni sjekač firme Lancman

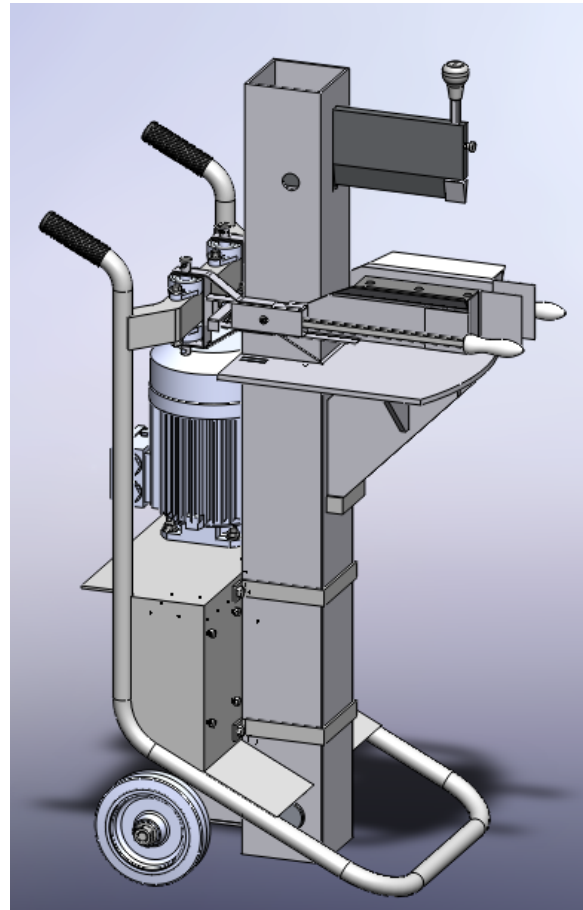
Na slici 6 i 7 su horizontalni sjekači, vrlo velikih snaga! Snagu isto dobivaju od traktora, preko kardana. Mana im je što imaju nezgodan položaj ali s druge strane, lakše je postaviti veći i teži trupac na za to predviđeno mjesto.

3 Princip rada stroja

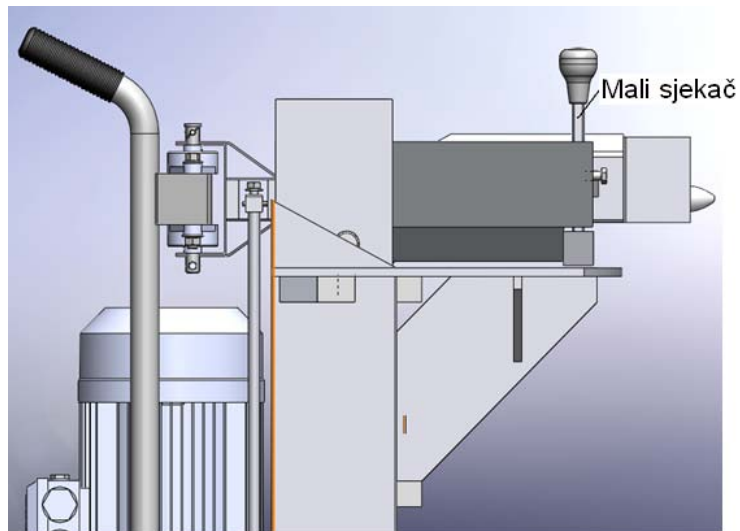
Prilikom pokretanja stroja treba prije uključivanja osigurati da stroj stoji ravno i da je maksimalno stabilan tokom rada. Stroj je u nultom položaju tj. gornji stup je maksimalno spušten (sl. 4), radi nižeg težišta zbog čega dobivamo bolju upravljivost tokom prijevoza na mjesto rada. Prilikom uključivanja stroj, stroj se stavi u početni položaj tj. gornji stup se podigne u najviši položaj (sl. 5). Nakon dizanja cjepača, stavimo na policu cjepanicu. Ako je potrebno, zadržimo je pomoćnim klinom koji je na sjekaču (sl. 6). Cjepanicu prihvatimo ručkama te sa oba dvije ručke pritisnemo prema dolje koje preko potezne šipke (sl. 7) otvori ventil i sjekač krene prema dolje. Nakon što sjekač dođe do najniže točke, cjepanica je sasječena na dva dijela. Nakon toga ručke dignemo u početni položaj, sjekač se automatski vrati na najvišu točku razdvojimo ručke i sasječenu cjepanicu možemo maknuti sa police i postupak možemo ponoviti ponovno istim redoslijedom.



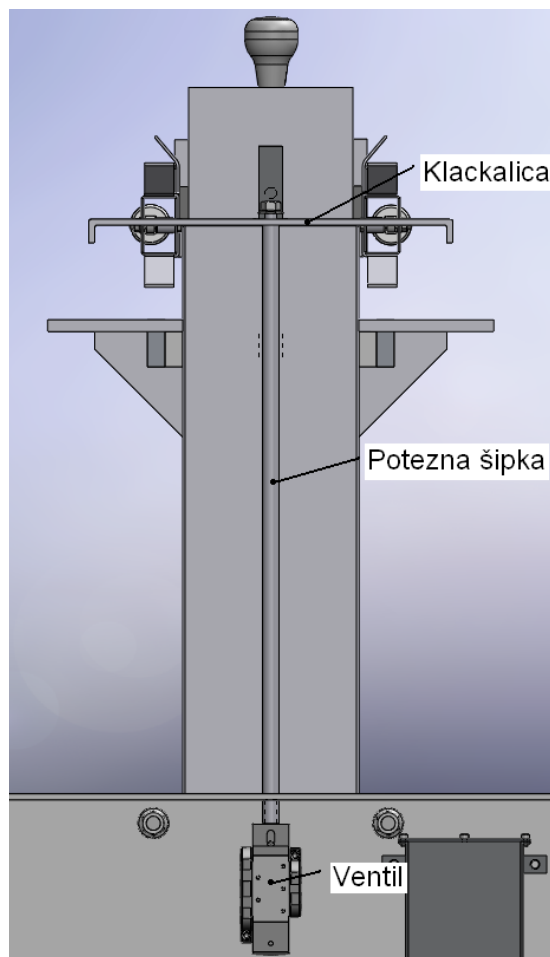
Slika 8. Stroj u nultom položaju



Slika 9. Stroj u početnom položaju



Slika 10. Prikaz malog sjekača



Slika 11. Prikaz veze između ručki i ventila

4 Sigurnost tokom rada na stroju

Postoje zakoni koji se moraju poštovati da bi jedna osoba mogla koristiti stroj za cijepanje drva te se prilikom konstruiranja pridržavalo tih zakonskih odredbi.

- Čovjek sam može dizati maksimalno 25 kila te pošto se polica kod stroja može micati ima 18 kg te zadovoljava standard
- Pri radu, da ne bi došlo do ozljede, stroj je tako koncipiran da se prilikom cijepanja drva moraju koristiti obje ruke, da se u kojem slučaju tokom rada jedna ruka ne bi našla ispod sjekača
- Stroj je težak otprilike 140 kg pa je tokom premještanja stroja, gornji stup prilikom isključivanja iz rada se maksimalno spusti dolje radi nižeg težišta čime dobivamo bolju upravljivost
- Na stroju postoje i osiguranja od prevrtanja na stražnju stranu da ne bi došlo do padanja stroja na radnika

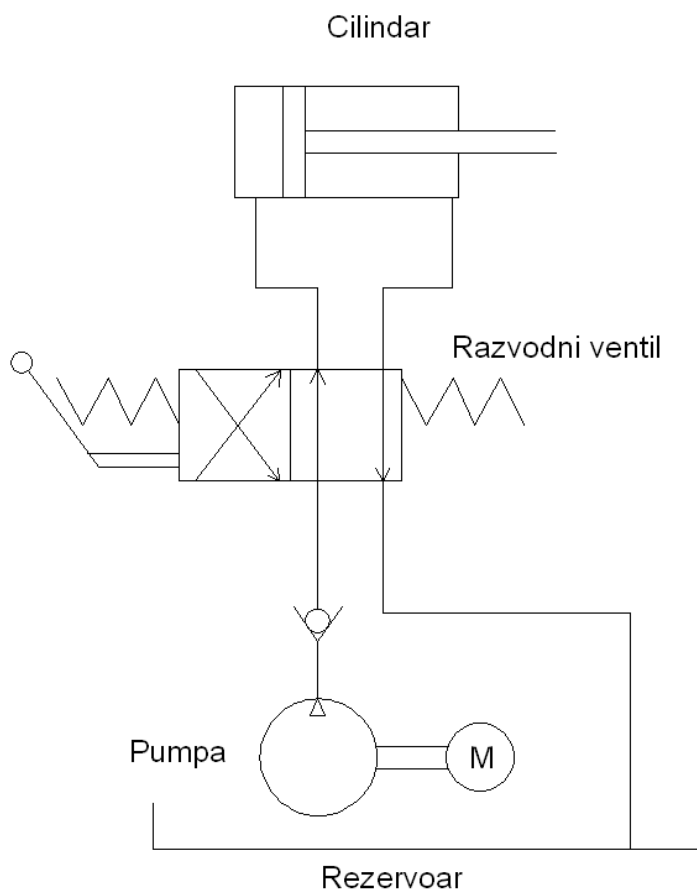
5 Sastavni dijelovi stroja

5.1 Konstrukcijski dio

Sastoji se od dva stupa, gdje gornji stup manjih dimenzija, ulazi u donji stup većih dimenzija. Na gornjem dijelu stupa se nalazi cjepač koji služi za cijepanje cjepanica. Na donjem stupu je polica koja se postavi u razini od otprilike 1 m. Polica se drži za donji stup na četiri oslonca. Donji stup je vezan za kolica sa dva okova koji su vijcima pritegnuti na prednju ploču kolica. Kolica su sastavljena od jedne cijevi promjera $d=33,7$ mm (1") te sa šest ploča koje su zavarena u jednu krutu, stabilnu konstrukciju.

5.2 Hidraulički dio

Sastoji se od cilindra pomoću kojeg dobivamo silu na cjepaču, ventila s kojim upravljamo cilindar, pumpe koja nam daje pritisak u cilindar, rezervoar ulja, ventil za ograničenja pritiska.



Slika 12. Hidraulička shema

5.3 Električni dio

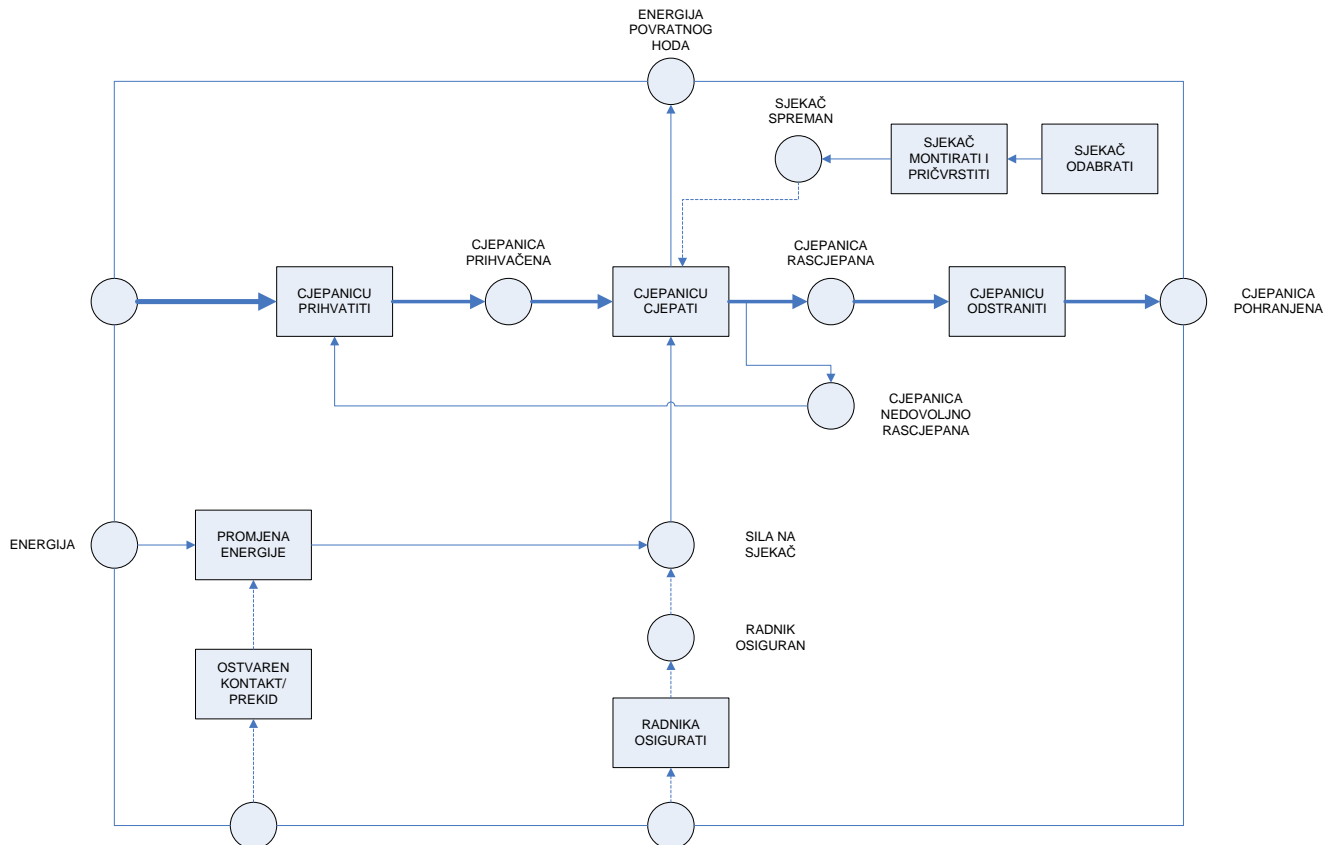
Električni dio sastoji se od električnog motora WAG 91L2, proizvođača Watt Drive čije su osnovne karakteristike prikazane u Tabeli 1. Motor predaje snagu na hidrauličku pumpu gdje se stvara tlak koji se prenosi na hidraulični cilindar koji je direktno spojen sa sjekačem.

Tablica 1. Karakteristike električnog motora

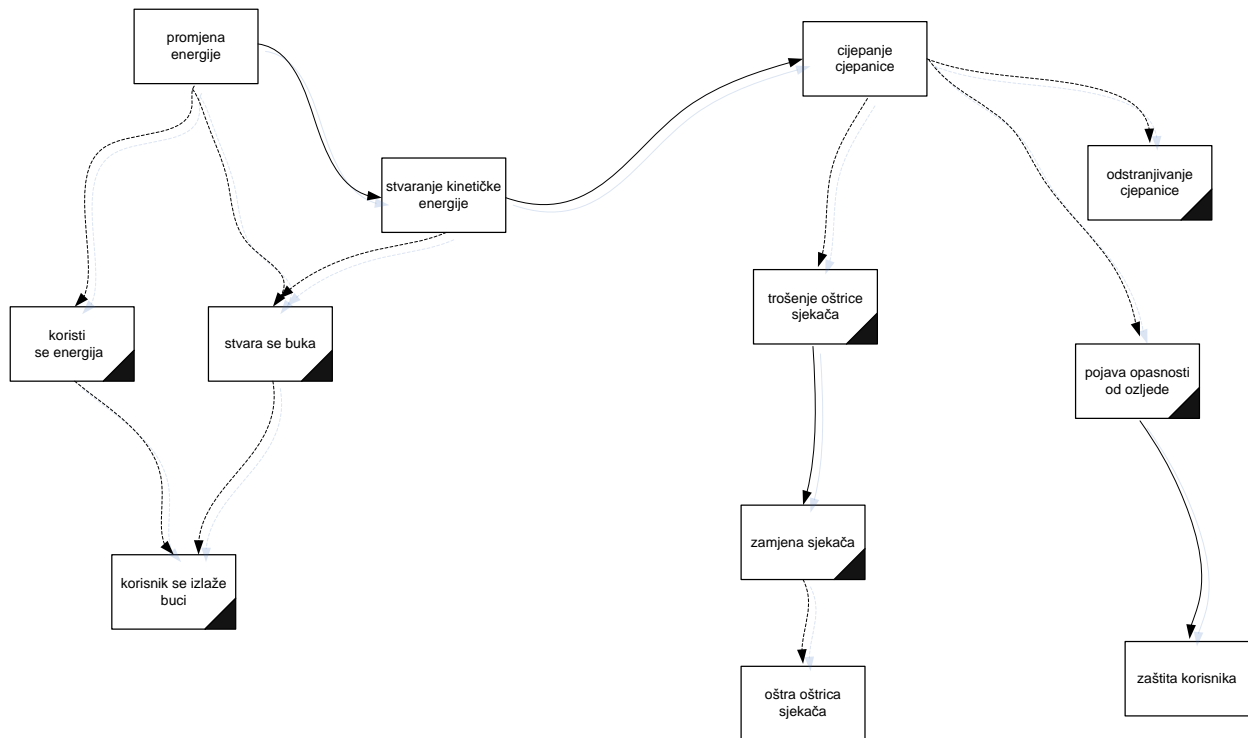
Model motora: WAG 91L2		
Serijski broj motora	WA	-
Snaga	2,2	[kW]
Radna brzina	2880	[min ⁻¹]
Radni moment	7,3	[Nm]
Napon	220-240/380-420	[V]
Frekvencija	50	[Hz]
Struja	7,6/4,4	[A]
Cos φ	0.85	-
Klasa izolacije	F	-
Moment inercije mase	2x10 ⁻³	[kgm ²]
Izlazno vratilo	Φ24 k6 x 50	[mm]
Masa	16	[kg]

6 Funkcijska dekompozicija

Potrebno je konstrukcijski razraditi uređaj koji će rascjepkavati cjepanice na manje komade prikladne za pohranu u spremište i loženje. Cjepanice se prije rascjepkavanja moraju raspiliti na dijelove maksimalne dužine 50 cm. Promjer cjepanice koju uređaj može prihvatiti je 20 - 300 mm. Potrebna sila za cijepanje je 40 kN. Uređaj mora biti pogodan za opsluživanje od strane jednog čovjeka. Uređaj mora biti samostojeći s vlastitim kotačima što znači da ga čovjek može sam premještati na mjestu rada.



Slika 13. Modeliranje funkcija pomoću toka



Slika 14. Relacijski model funkcija

Tablica 2. Prikaz glavnih značajki i zahtjeva






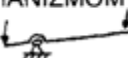
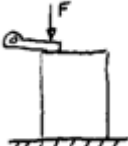
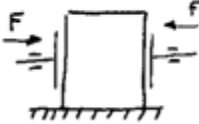

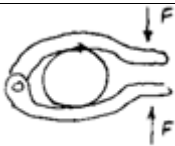
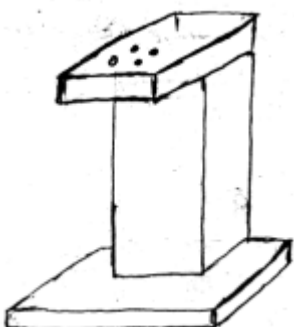
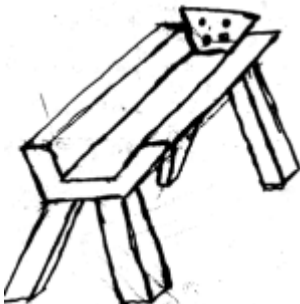
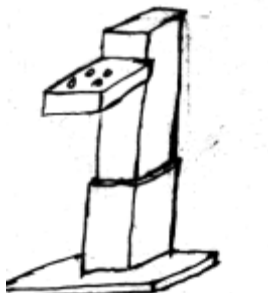

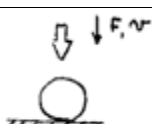
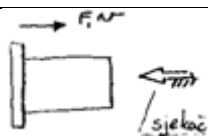
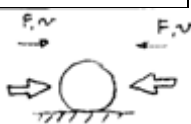
GLAVNE ZNAČAJKE	ZAHTJEVI
GEOMETRIJA	PRIHVAT CJEPANICA PROMJERA 20-300mm I DUŽINE DO 500mm
SILA	POTREBNO OSTVARITI SILU OD 40KN UZ MALE BRZINE I UBRZANJA
ENERGIJA	IZ ELEKTRIČNE ILI NEKE DRUGE ENERGIJE PROIZVESTI SILU NA SJEKAČ
MATERIJAL	UPORABA ZA CIJEPANJE SVIH VRSTA DRVA
SIGUROST	PRI PRAVILNOJ UPORABI NESMIJE DOĆI DO OZLJEDA
TRANSPORT	MOGUĆ TRANSPORT OD STRANE JEDNE OSOBE I MOGUĆNOST SPAJANJA NA VOZILA
ODRŽAVANJE	LAKO ČIŠĆENJE

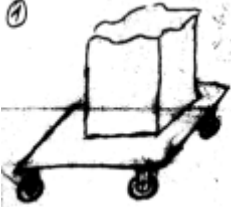
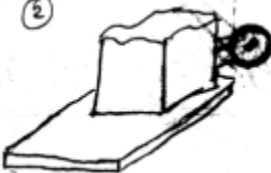
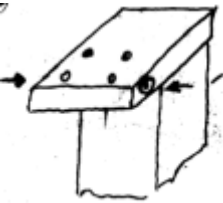


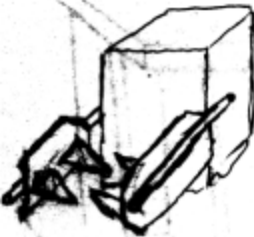


Na temelju informacija, koje su prikazane slikama 10 i 11 te tablicom 1, nameće se zaključak da je potrebno krenuti u sljedećim pravcima konstrukcijske razrade:

- sigurnost i jednostavnost za rukovanje
- funkcionalnost
- transport
- lako održavanje
- robusnost

7 Morfološka matrica

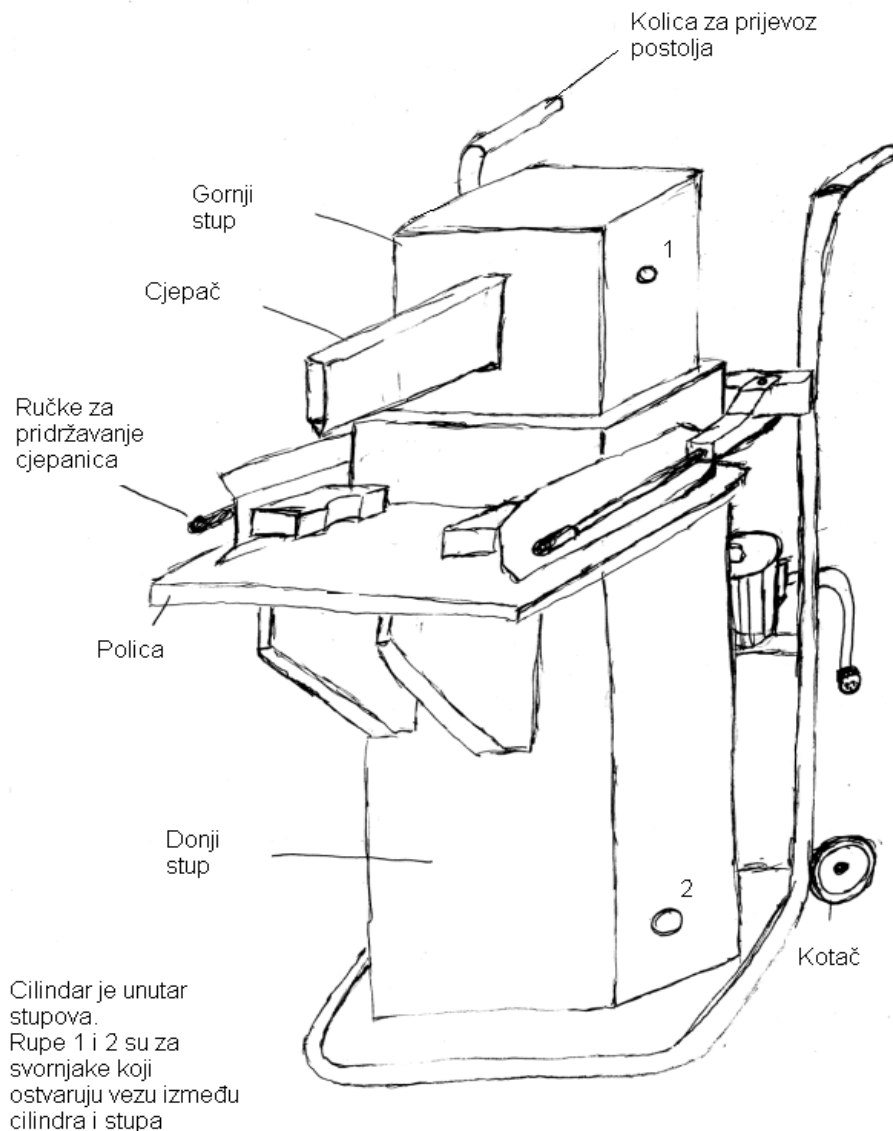
Tablica 3. Morfološka matrica

VRSTA SJEKAČA	1 OŠTRICA 	ZAoblJENA OŠTRICA 	VIŠE OŠTRICA 	ZAoblJENA OŠTRICA 
SJEKAČ MONTIRATI I PRIČVRSTITI	VIJCIMA	OBLIKOM	Zavarom	STEZIM SPOJEM
PROIZVESTI ENERGIJU	POMOĆU ELEKTRO MOTORA	POMOĆU BENZINSKOG/DIZEL MOTORA	PREUZETI ENERGIJU DO DRUGOG UREĐAJA (traktor)	
PROIZVESTI SILU I OSTVARITI RADNO GIBANJE	POMOĆU HIDRAULIKE 	POLUŽNIM MEHANIZMOM 	Vretenom	
CJEPANICU PRIHVATITI				
OSIGURATI RADNIKA	POSTAVITI PREGRADU KOJA ODVAJA POSLUŽITELJA OD OŠTRICE	DVA RAZMAKNUTA PREKIDAČA KOJE JE POTREBNO ISTODOBNO PRITISNUTI ZA POKRETANJE	Upotreba senzora	
Postolje				
CJEPANICU CJEPATI				

Prijevoz postolja				
Pokretanje cjepača	Pomoću tipki 	Pomoću ručki 	Pomoću ručki 	
Pomoćni držači za cjepanice koje su nestabilne	Samo ručkama 	Pomoću šiljka na koji se nabije cjepanica 	Pomoću klina koji stoji na vrhu cjepača 	

Prije početka razrade koncepta nakon postavljenih uvjeta koji su zadani u zadatku, najviše treba obratiti pažnju pri konstruiranju na sigurnost radnika, jednostavnost rukovanja sa strojem tokom rada, te na funkcionalnost stroja. Hidraulički sustav se odabire zbog velikih snaga i malog zauzimanja mjesta što je u ovom slučaju bilo od presudne važnosti.

8 Koncept

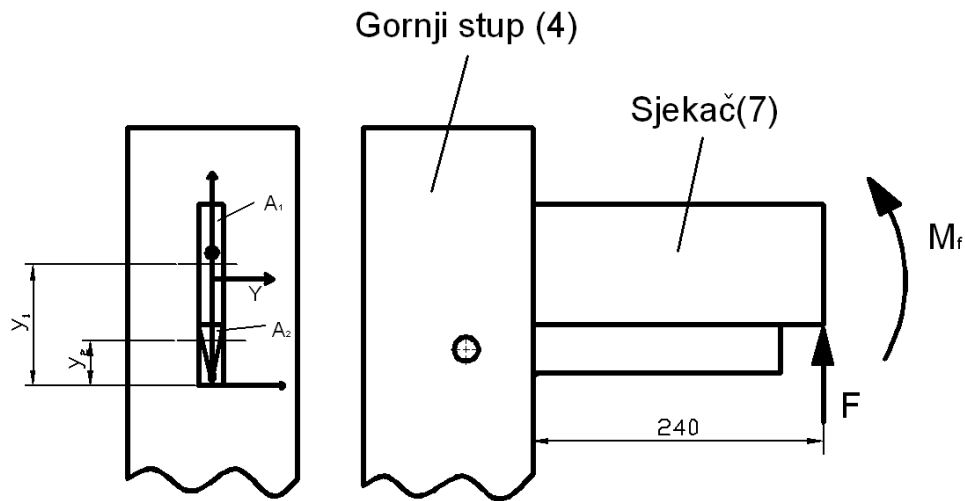


Slika 15. Koncept

S početkom modeliranja koncepta se krenulo od stupova, tj. s gornjim i donjim stupom. Potrebno je voditi ovisnost o prostoru za smještaj cilindra unutar stupova. Nakon toga je konstruiran cjepač vodeći računa o kritičnim zonama zareznog djelovanja. Kolica i nosač osovine za kotače razrađeni su sljedećem stupnju razrade. Na nosač postavljena dodatna papučica koja pomaže stavljanje stroja u položaj za transport te ujedno osigurava stroj od prevrtanja. U završnom dijelu su modelirane ručke za upravljanje stroja te držanje i usmjeravanje cjepanice prema oštrici.

9 Proračun

9.1 NOŽ



Slika 16. Nož

9.1.1 Savijanje:

$$A_1 = 20 \cdot 110 = 2200 \text{ [mm}^2\text{]},$$

$$A_2 = \frac{20 \cdot 40}{2} = 400 \text{ [mm}^2\text{]},$$

$$Y = \frac{A_1 \cdot y_1 + A_2 \cdot y_2}{A_1 + A_2} = \frac{2200 \cdot 90 + 400 \cdot 26,66}{2200 + 400} = 80,25 \text{ [mm]},$$

$$I_y = I_1 + I_2 = \frac{ah^3}{12} + \frac{bh^3}{36} = \frac{20 \cdot 110^3}{12} + \frac{20 \cdot 40^3}{36} = 2253888 \text{ [mm}^3\text{]}$$

$$W_y = \frac{I_y}{Y} = \frac{2253888}{80,25} = 28085,84 \text{ [mm}^3\text{]},$$

$$\sigma_{\max} = \frac{M_f}{W_y} = \frac{F \cdot l}{14463} = \frac{40000 \cdot 240}{28085,84} = 341,8 \text{ [N/mm}^2\text{]},$$

9.1.2 Smično naprezanje:

$$\tau_{odr} = \frac{F}{A_1 + A_2} = \frac{40000}{2200 + 400} = 15,38 \text{ [N/mm}^2\text{]}$$

9.1.3 Reducirano naprezanje:

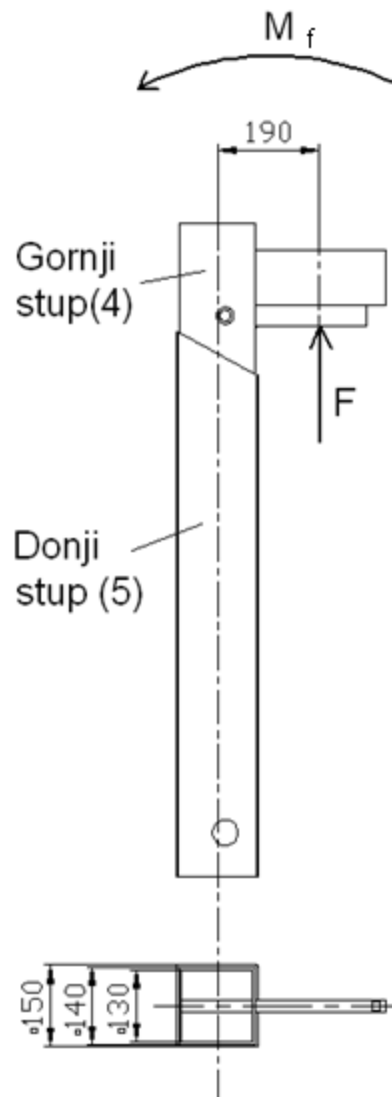
$$\sigma_{red} = \sqrt{\sigma_{max}^2 + 3\tau_s^2} = \sqrt{341,8^2 + 3 \cdot 15,38_s^2} = 342 \leq \sigma_{dop II} = 370 \text{ [N/mm}^2\text{]} \quad \text{Zadovoljava}$$

Materijal:

$$\sigma_{dop II} = 370 \text{ [N/mm}^2\text{]} \text{ za DIN 18CrNi8 (}\check{C}\text{ 5421)}$$

Čelik je kaljen i brušen zbog dužeg vijeka trajanja oštrice na cjepaču.

9.2 Stupovi



Slika 17. Stupovi

9.2.1 Gornji stup

9.2.1.1 Savijanje

$$W_x = \frac{a_v^3 - a_u^3}{6} = \frac{140^3 - 130^3}{6} = 91166 \text{ [mm}^3\text{]},$$

$$\sigma_{\max} = \frac{M_f}{W_x} = \frac{F \cdot l}{91166} = \frac{40000 \cdot 190}{91166} = 83,36 \leq 130 = \sigma_{dopII} \text{ [N/mm}^2\text{]} \quad \text{Zadovoljava}$$

Za St 37.2 $\sigma_{dopII} = 130 \text{ [N/mm}^2\text{]}$

9.2.2 Donji stup

9.2.2.1 Savijanje

$$W_x = \frac{a_v^3 - a_u^3}{6} = \frac{150^3 - 140^3}{6} = 105166 \text{ [mm}^3\text{]},$$

$$\sigma_{\max} = \frac{M_f}{W_x} = \frac{F \cdot l}{105166} = \frac{40000 \cdot 190}{105166} = 72,2 \leq 130 = 130 \sigma_{dopII} \text{ [N/mm}^2\text{]} \quad \text{Zadovoljava}$$

Za St 37.2 $\sigma_{dopII} = 130 \text{ [N/mm}^2\text{]}$

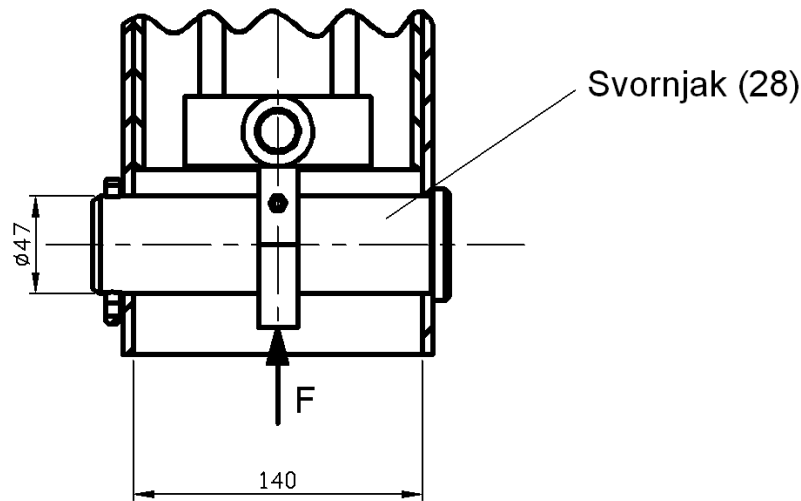
9.2.2.2 Pritisak svornjaka na stjenku donjeg stupa

$$p_v = \frac{F}{2a_s \cdot d_s} = \frac{40000}{2 \cdot 5 \cdot 47} = 85 \leq 98 = p_{dop} \text{ [N/mm}^2\text{]} \quad \text{Zadovoljava}$$

Materijal:

$p_{dop} = 98 \text{ [N/mm}^2\text{]}$ za St 37.2 (Č 0361)

9.3 Proračun donjeg svornjaka cilindra



Slika 18. Donji svornjak

9.3.1 Smično naprezanje

$$A_s = \frac{d_s^2 \cdot \pi}{4} = \frac{47^2 \cdot \pi}{4} = 1735 \text{ [mm}^2\text{]}$$

$$\tau_s = \frac{F}{A_s} = \frac{40000}{1735} = 23 \text{ [N/mm}^2\text{]}$$

9.3.2 Savijanje

$$W_x = \frac{\pi \cdot d_s^3}{32} = \frac{\pi \cdot 47^3}{32} = 10192,8 \text{ [mm}^3\text{]}$$

$$\sigma_{\max} = \frac{M_f}{W_x} = \frac{F \cdot l / 4}{10192,8} = \frac{40000 \cdot 140 / 4}{10192,8} = 137,35 \text{ [N/mm}^2\text{]},$$

9.3.3 Reducirano naprezanje

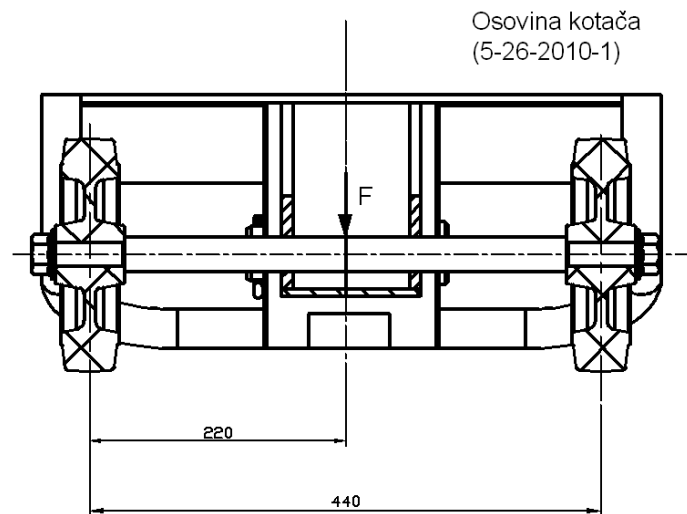
$$\sigma_{red} = \sqrt{\sigma_{\max}^2 + 3\tau_s^2} = \sqrt{142,25^2 + 3 \cdot 23_s^2} = 147,72 \leq 200 = \sigma_{dop II} \text{ [N/mm}^2\text{]} \quad \text{Zadovoljava}$$

Materijal:

$$\sigma_{dop II} = 200 \text{ [N/mm}^2\text{]} \text{ za St 70.2 (}\check{C} \text{ 0745)}$$

9.4 Proračun osovine kolica

9.4.1 Smično naprezanje



Slika 19. Prikaz osovine kolica

Materijal:

$$\sigma_{f_{DN}} = 190 \quad [\text{N/mm}^2] \text{ za St 37.2 (Č 0361)}$$

$$d = 25 [\text{mm}^2] \text{ -pretpostavka}$$

$$c_b = \frac{l_B}{d} = \frac{220}{25} = 8,8$$

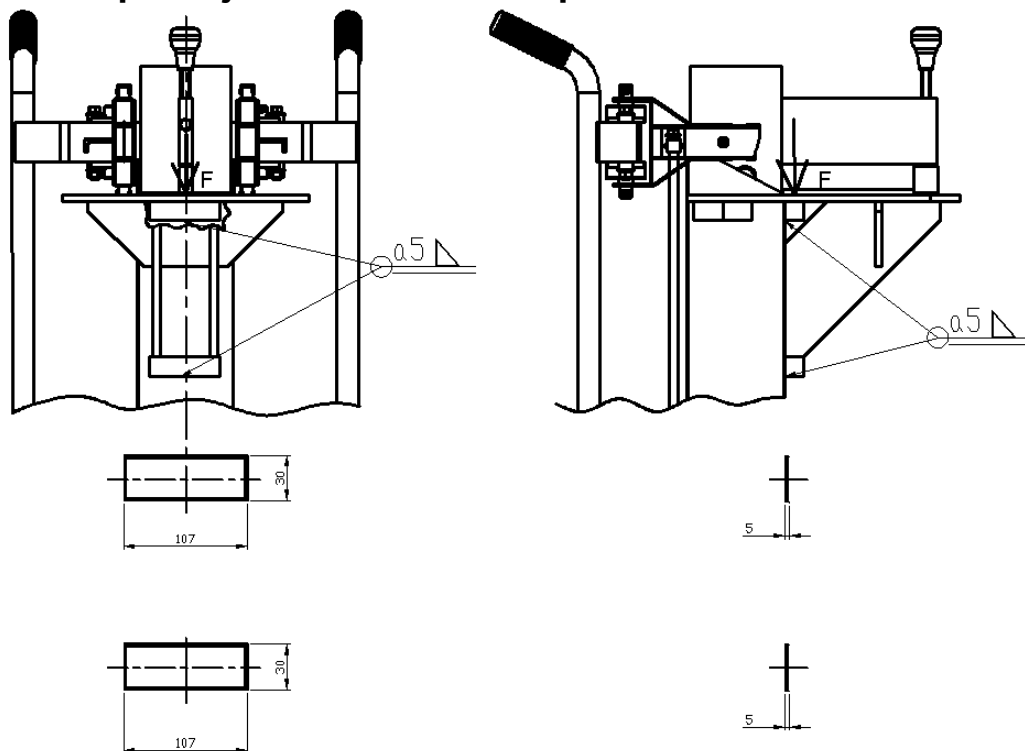
$$F_{B_{\max}} = m \cdot g = 140 \cdot 9,81 = 1373,4 [\text{N}]$$

$$d_1 \geq \sqrt{\frac{32 \cdot c_b \cdot F_{B_{\max}}}{\pi \cdot \sigma_{f_{DN}}}} = \sqrt{\frac{32 \cdot 8,8 \cdot 1373,4}{\pi \cdot 190}} = 24,54 = 25 [\text{mm}]$$

Za promjer osovine kotača uzet prvi veći standardni promjer cijevi $d=25\text{mm}$.

9.5 Proračun zavora

9.5.1 Zavar prednjih oslonaca na stupu



Slika 20. Zavar prednjih oslonaca na stupu

9.5.1.1 Dopušteni naprezanje

Faktor udara:	$\varphi = 1.1$
Zarezo djelovanje:	K2
Jednosmjerno opterećenje:	$\kappa = 1$
Broj ciklusa opterećenja:	$N_2 = 2 \cdot 10^5 - 6 \cdot 10^5$ -Redovita promjena, pogon s prekidom
Spektar naprezanja:	S2
Pogonska grupa	B3

$$\sigma_{D(\kappa=-1)_{dop}} = f(St37.2, B_3, K_2, \kappa = -1) = 180 \text{ [N/mm}^2\text{]}$$

$$\sigma_{D(\kappa=1)_{dop}} = \frac{5}{3} \cdot \sigma_{D(\kappa=-1)_{dop}} = \frac{5}{3} \cdot 180 = 300 \text{ [N/mm}^2\text{]}$$

$$\tau_{D(\kappa=1)_{dop}} = \frac{\sigma_{D(\kappa=1)_{dop}}}{\sqrt{2}} = \frac{300}{\sqrt{2}} = 212,1 \text{ [N/mm}^2\text{]}$$

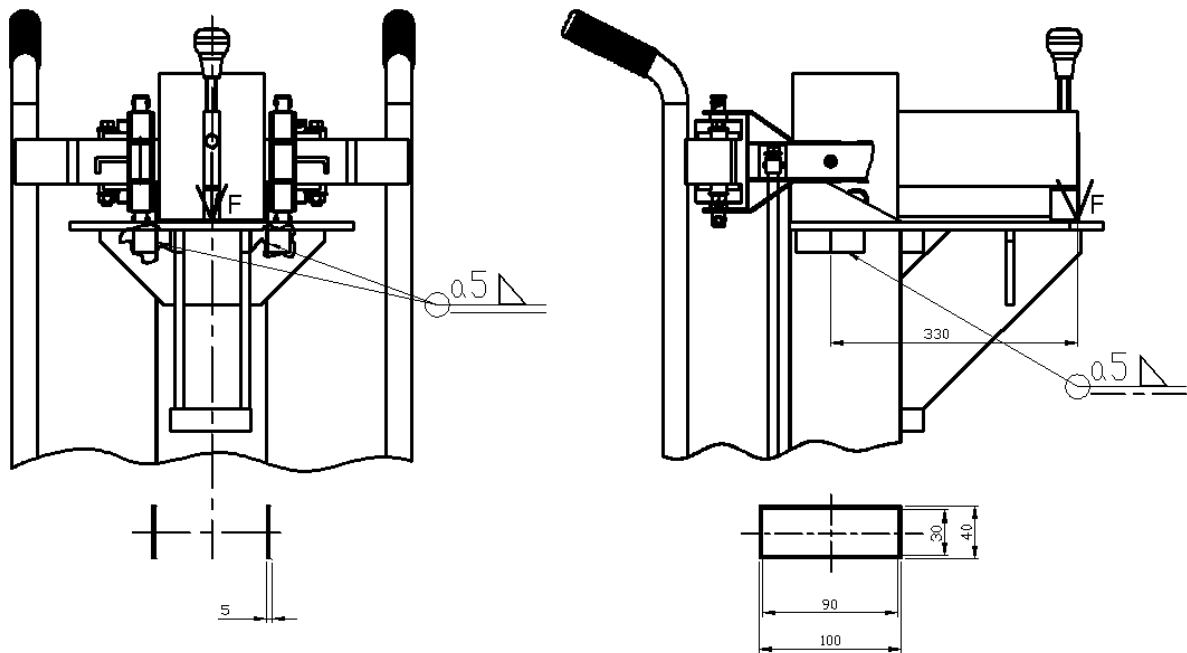
9.5.1.2 Smik

$$\tau_{odr} = \frac{F \cdot \varphi}{[0,25 \cdot 2 \cdot (l_2 \cdot a) + 0,85 \cdot 2 \cdot (l_1 \cdot a)]} = \frac{40000 \cdot 1,1}{[0,25 \cdot 2 \cdot (30 \cdot 5) + 0,85 \cdot 2 \cdot (107 \cdot 5)]} =$$

$$\tau_{odr} = \frac{44000}{[150 + 909,5]} = 41,5 \leq \tau_{D(\kappa=1)_{dop}} = 212,1 \text{ [N/mm}^2\text{]}$$

Zadovoljava

9.5.2 Zavar bočnih oslonaca na stupu



Slika 21. Zavar bočnih oslonaca na stupu

9.5.2.1 Savijanje

$$I = I_v - I_u = \frac{a_v h_v^3}{12} - \frac{a_u h_u^3}{12} = \frac{40 \cdot 100^3}{12} - \frac{30 \cdot 90^3}{12} = 1510833 \text{ [mm}^4\text{]},$$

$$W_x = \frac{I_x}{Y} = \frac{1510833}{50} = 30216 \text{ [mm}^3\text{]},$$

$$\sigma_{max} = \frac{M_f}{W_x} = \frac{F \cdot l}{2 \cdot 30216} = \frac{40000 \cdot 330}{60433,32} = 218,41 \text{ [N/mm}^2\text{]}$$

9.5.2.2 Smik

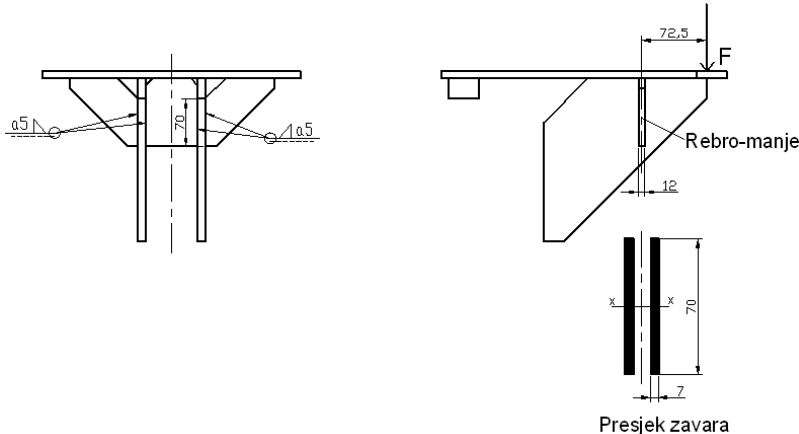
$$A_z = 2 \cdot (h_z \cdot a) = 2 \cdot (100 \cdot 5) = 1000 \text{ [mm}^2\text{]},$$

$$\tau_{odr} = \frac{F \cdot \varphi}{A_z} = \frac{40000 \cdot 1.1}{2 \cdot 1000} = 22 \text{ [N/mm}^2\text{]}$$

9.5.2.3 Reducirano naprezanje

$$\sigma_{red} = \sqrt{\sigma_{max}^2 + 3\tau_s^2} = \sqrt{218,41^2 + 3 \cdot 22^2} = 221,7 \leq \sigma_{D(k=1)_{dop}} = 300 \text{ [N/mm}^2\text{]} \quad \text{Zadovoljava}$$

9.5.3 Proračun zavora na polici



Slika 22. Zavar na polici

9.5.3.1 Rebro-manje

9.5.3.1.1 Smik

$$A_z = 4 \cdot (l \cdot a) = 4 \cdot (70 \cdot 7) = 490 \text{ [mm}^2\text{]},$$

$$\tau_{odr} = \frac{F \cdot \varphi}{A_z} = \frac{44000}{490} = 89,8 \text{ [N/mm}^2\text{]}$$

9.5.3.1.2 Savijanje

$$\sigma_s = \frac{M_s}{W_x} = \frac{F \cdot \varphi \cdot l}{22866,6} = \frac{40000 \cdot 1,1 \cdot 72,5}{73674} = 139,5 \text{ [N/mm}^2\text{]}$$

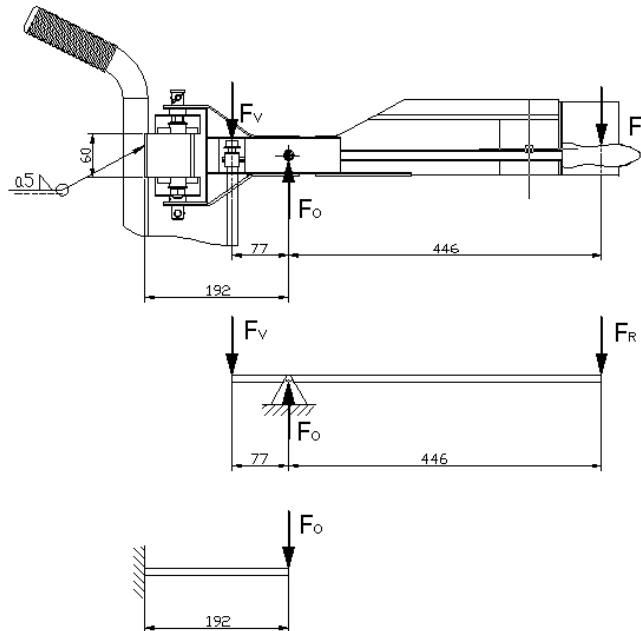
$$W_x = \frac{I_x}{Y} = \frac{800333}{35} = 228666,6 \text{ [mm}^3\text{]},$$

$$I_x = 4 \cdot \left(\frac{a l_z^3}{12} \right) = 4 \cdot \left(\frac{7 \cdot 70^3}{12} \right) = 800333 \text{ [mm}^4\text{]},$$

9.5.3.1.3 Reducirano naprezanje zavora na polici

$$\sigma_{red} = \sqrt{\sigma_s^2 + 3\tau_{odr}^2} = \sqrt{139,5^2 + 3 \cdot 89,8^2} = 208,92 \leq \sigma_{D(\kappa=1)_{dop}} = 300 \text{ [N/mm}^2\text{]} \quad \text{Zadovoljava}$$

9.5.4 Proračun zavora na nosaču ručki



$F_R = m_r \cdot g = 15 \cdot 9,81 = 147,15 \text{ [N]}$, -maksimalna sila koja se koristi pri pokretanju sjekača

$$F_v = \frac{F_R \cdot 446}{77} = \frac{147,15 \cdot 446}{77} = 852,32 \text{ [N]},$$

$$F_o = F_v + F_R = 852,32 + 147,15 = 999,47 \text{ [N]},$$

9.5.4.1 Smik

$$A_z = 2 \cdot (a \cdot l) = 2 \cdot (5 \cdot 60) = 300 \text{ [mm}^2\text{]},$$

$$\tau_{odr} = \frac{F_o}{A_z} = \frac{999,47}{5 \cdot 60} = 3,33 \text{ [N/mm}^2\text{]}$$

9.5.4.2 Savijanje

$$I_x = \frac{ah^3}{12} = \frac{5 \cdot 60^3}{12} = 90000 \text{ [mm}^4\text{]},$$

$$W_x = \frac{I_x}{Y} = \frac{90000}{30} = 3000 \text{ [mm}^3\text{]},$$

$$\sigma_s = \frac{F_o \cdot l_o}{W_x} = \frac{999,47 \cdot 192}{3000} = 64 \text{ [N/mm}^2\text{]},$$

9.5.4.3 Reducirano naprezanje zavora

$$\sigma_{red} = \sqrt{\sigma_s^2 + 3\tau_{odr}^2} = \sqrt{64^2 + 3 \cdot 3,33^2} = 86,15 \leq \sigma_{D(\kappa=1)_{dop}} = 300 \text{ [N/mm}^2\text{]} \quad \text{Zadovoljava}$$

10 Zaključak

Prema osobnom iskustvu i paralelnim istraživanjima, uočeni su neki nedostaci i mane u strojevima za cijepanje drva. Nedostatci i ograničenja su najprije navedeni u poglavlju 6, (tablica 2). S obzirom na navedene nedostatke i ograničenja prilikom koncipiranja i izrade završnog rada najviše se pozornosti posvetilo na sigurnost od dobivanja ozljeda tokom rada zbog nestručnog i nesavjesnog korištenja stroja. Naime radi bržeg rada na stroju većina korisnika lažnu sigurnost i zaobilazi sigurnosne mjere, koje se opravdano zahtijevaju. Najveća opasnost koja se javlja tokom rada je postavljanje ruke u prostor djelovanja sjekača. Da bi se izbjeglo postavljanje ruke u taj prostor, potrebno je istovremeno sa obje ruke pritisnuti ručke koje se nalaze sa svake strane sjekača. Također ukoliko cjepanica nije pravilnog oblika, te ne može samostalno stajati, da se ne bi ista pridržavala ručno, napravljen je manji sjekač s gornje strane, kojim se može učvrstiti cjepanica. Uz potrebu da su obje ručke pritisnute istovremeno, nemoguće je doći sa rukama u prostor sjekača. Ruke su dodatno zaštićene pomoću lima od raznih krhotina ili ostataka od cjepanice. Zbog boljeg ugođaja tokom rada na stroju, ručke su ergonomski oblikovane i produžene zbog mogućih krhotina.

11 Literatura

- [1] Bojan Kraut '*Strojarski priručnik*', 1982
- [2] Ščap D.:*Transportni uređaji*, Skripta iz kolegija 'Prenosila i dizala', 2004
- [3] Karl-Heinz Decker: *Elementi strojeva* , *Tehnička knjiga Zagreb*, ISBN 953-212-290-7, 2006
- [4] Kraut B. : *Krautov strojarski priručnik*, Axiom, ISBN 953-97119-1-6, 1997.
- [5] www.skf.hr
- [6] www.boschrexroth-us.com
- [7] www.zanon.it
- [8] www.prekopalnikmarko.si
- [9] www.3dcontentcentral.com