

Sveučilište u Zagrebu
Fakultet Strojарstva i Brodogradnje

Završni Rad

Kristian Mirt

Zagreb (2011)

Sveučilište u Zagrebu

Fakultet Strojарstva i Brodogradnje

Završni Rad

Mentor:

prof. dr. sc. Joško Deur

Kristian Mirt

Zagreb, 2011.

Izjavljujem da sam ovaj rad izradio samostalno služeći se stečenim znanjem tokom studija i navedenom literaturom.

Zahvaljujem prof. dr. sc. Jošku Deuru, dipl. ing. na ukazanom povjerenju prihvatanjem mentorstva za ovaj rad.

Posebno se zahvaljujem dr. sc. Danijelu Pavkoviću za vođenje kroz rad i korisnim savjetima, te uloženom trudu i pomoći pri postavljanju eksperimentalnog ispitivanja

Kristian Mirt

SAŽETAK

U ovom radu izvedene su dvije strukture upravljanja istosmjernim motorom s nezavisnom uzбудom: Klasična kaskadna struktura, te struktura zasnovana na dualnom regulatoru i referentnom modelu. Analitički izrazi za parametre regulatora klasične kaskadne strukture izvedeni su prema simetričnom optimumu, dok su izrazi za dualni regulator izvedeni prema optimumu dvostrukog odnosa. Opisana su oba načina podešavanja regulatora. U svrhu simulacijske analize postavljeni su odgovarajući dinamički modeli, te je uspoređeno dinamičko ponašanje regulirane vrijednosti brzine vrtnje s navedenim regulatorima na skokovitu promjenu referentne vrijednosti i poremećajne veličine. Simulacijski je ispitana i uspoređena robusnost dvaju regulacijskih sustava na promjene momenta inercije pogona. Također je provedena eksperimentalna analiza regulacije brzine vrtnje dualnim regulatorom na eksperimentalnom postavu s LENZE istosmjernim motorom s permanentnim magnetom, odnosno nezavisnom i konstantnom uzбудom.

SADRŽAJ

SAŽETAK	5
POPIS SLIKA:	7
POPIS TABLICA:.....	9
POPIS OZNAKA:.....	10
1 . UVOD.....	12
2. Objekt upravljanja – DC Motor s nezavisnom i konstantnom uzbuđom	13
2.1. Matematički model	13
3. Kaskadna struktura upravljanja istosmjernim motorom	15
3.1. Podređeni krug regulacije struje armature	15
3.2. Nadređeni krug regulacije brzine vrtnje	17
4. Struktura upravljanja brzinom vrtnje Dualnim regulatorom i referentnim modelom	22
4.1. Glavni regulator (P - tip)	23
4.2. Pomoćni regulator (PI - tip).....	24
5. Simulacijska analiza i usporedba kaskadne strukture i strukture dualnog regulatora	29
5.1. Analiza odziva u režimu malih signala	29
5.2. Ispitivanje robusnosti sustava na promjene inercije motora	33
5.2. Analiza odziva u režimu velikih signala.....	40
6. Ispitivanje ponašanja dualnog regulatora na eksperimentalnom postavu	43
7. ZAKLJUČAK.....	49
PRILOG 1. Inicijalizacijska skripta (m-file) za dualni regulator	50
PRILOG 2. – Inicijalizacijska skripta (m-file) tradicionalne strukture s PI regulatorom	51
PRILOG 3. – kod regulatora u C programskom jeziku	52
PRILOG 4 – Skripta s nazivnim podacima motora (m-file):	53
LITERATURA	54

POPIS SLIKA:

Slika 1. Nadomjesna shema istosmjernog motora s permanentnom uzбудom	13
Slika 2. Blokovski dijagram istosmjernog motora s permanentnom uzбудom	14
Slika 3. Regulacijski krug struje armature s kompenzacijom elektromotorne sile	15
Slika 4. Regulacijski krug brzine vrtnje.....	18
Slika 5. Bode-ov i Nyquist-ov dijagram simetričnog optimuma	20
Slika 6. Matlab model tradicionalne regulacije brzine vrtnje s PI regulatorom	21
Slika 7. Blokovski dijagram dualnog regulatora.....	22
Slika 8. Modificirani blokovski dijagram dualnog regulatora	23
Slika 9. Razdvajanje regulacijskog kruga na ekvivalentnu petlju povratne veze (feedback) i djelovanje u grani reference (feedforward).....	24
Slika 10. Modelska dinamika za parametre $D2p = 0.5$, $D3 = 0.64$	27
Slika 11. Modelska dinamika za parametre $D2p = 0.4$, $D3 = 0.5$	28
Slika 13. Simulink model dualnog regulatora	28
Slika 14. Odziv kaskadne strukture s PI regulatorom brzine vrtnje.....	29
Slika 15. Odziv dualnog regulatora s referentnim modelom 1. reda $D2p = D2 = 0.5$, $D3 = 0.64$	30
Slika 16. Odziv dualnog regulatora sa referentnim modelom 2. reda $D2p = D2 = 0.5$, $D3 = 0.64$	31
Slika 17. Odziv dualnog regulatora s ref. modelom 1. reda sa postavljenim karakterističnim odnosima $D2p = 0.4$, $D3 = 0.5$	32
Slika 18. Odziv dualnog regulatora sa ref. modelom 2. reda s postavljenim karakterističnim odnosima $D2p = 0.4$, $D3 = D2 = 0.5$	32
Slika 19. Odziv regulacijskog sustava s tradicionalnim PI regulatorom brzine vrtnje za slučaj povećanja momenta na trostruki nazivni iznos.....	33
Slika 20. Odziv dualne strukture (ref.mod. 1. reda) sa povećanom inercijom motora ($J=3J_n$, $D_{2p}=0.5$).....	34
Slika 21. Odziv dualne strukture (ref.mod. 2. reda) sa povećanom inercijom motora ($J=3J_n$, $D_{2p}=0.5$).....	35
Slika 22. Odziv dualne strukture (ref.mod. 1. reda) sa povećanom inercijom motora ($J=3J_n$) i postavljenim karakterističnim odnosima $D2p = 0.4$, $D3 = D2 = 0.5$	36
Slika 23. . Odziv dualne strukture (ref.mod. 2. reda) sa povećanom inercijom motora ($J=3J_n$) i postavljenim karakterističnim odnosima $D2p = 0.4$, $D3 = D2 = 0.5$	36
Slika 24. . Odziv tradicionalne strukture sa PI regulatorom sa smanjenom inercijom motora ($J=J_n/3$).....	37

Slika 25. Odziv dualne strukture (ref.mod. 1. reda) sa smanjenom inercijom motora ($J=J_n/3$)	38
Slika 26. Odziv dualne strukture (ref.mod. 2. reda) sa smanjenom inercijom motora ($J=J_n/3$)	38
Slika 27. Odziv dualne strukture (ref.mod. 1. reda) sa smanjenom inercijom motora i postavljenim karakterističnim odnosima $D2p = 0.4$, $D3 = 0.5$	39
Slika 28. Odziv dualne strukture (ref.mod. 2. reda) sa smanjenom inercijom motora i postavljenim karakterističnim odnosima $D2p = 0.4$, $D3 = 0.5$	40
Slika 29. Tradicionalna struktura s PI regulatorom u režimu velikih signala	41
Slika 30. Struktura s dualnim regulatorom u režimu velikih signala (1.red).....	41
Slika 31. Struktura s dualnim regulatorom u režimu velikih signala (2.red).....	42
Slika 32. Vremenski kontinuirani analogi regulator.....	43
Slika 33. Vremenski kontinuirani diskretni regulator	44
Slika 34. Eksperimentalni rezultati mjerenja brzine i struje armature.....	47
Slika 35. Uvećani prikaz odziva na skokovitu promjenu reference	48

POPIS TABLICA:

Tablica 1. Rezultati optimizacije tradicionalne strukture s PI regulatorom.....20

Tablica 2. Rezultati sinteze Dualnog regulatora regulatora.....25

POPIS OZNAKA:

- u_a – Napon armature istosmjernog motora
- u_{ems} – Napon elektromotorne sile
- m_m – Moment motora
- J – Ukupni moment inercije strani osovine motora
- J_n – Nazivni moment inercije motora
- m_L – Moment tereta
- R_a – Otpor armature
- i_a – Struja armature
- s – Laplace-ov operator
- T_a – Vremenska konstanta armature
- K_a – Konstanta motora
- K_{ch} - Ekvivalentno pojačanje choppera
- K_a – Pojačanje momenta
- T_{ch} - period choppera
- f_{ch} - Sklopna vrekvencija choppera
- T_{I1} – Vremenska konstanta PI regulatora struje
- T_{I2} – Vremenska konstanta PI regulatora brzine
- $T_e, T_{ep}, T_{eb}, T_{e\omega}$ – ekvivalentne vremenska konstante optimuma dvostrukog odnosa
- T_{Σ} – Parazitska vremenska konstanta regulacije struje
- $T_{\Sigma 2}$ – Parazitska vremenska konstanta regulacije brzine
- T_s – Vrijeme uzorkovanja
- K_{R1} – Pojačanje PI regulatora struje armature
- K_{R2} – Pojačanje PI regulatora brzine

- K_{RP} – Pojačanje glavnog regulatora dualne strukture
- K_{RI} – Pojačanje pomoćnog PI regulatora dualne strukture
- T_{RI} – Vremenska konstanta pomoćnog PI regulatora dualne strukture
- $D_{2i}, D_{2p}, D_3, D_{2\omega}, D_{3\omega}, D_{3b}, D_{2b} \dots$ – Karakteristični odnosi optimuma dvostrukog odnosa
- K_{ei} – Zamjensko pojačanje aproksimacije unutarnje petlje regulacije struje
- ω – brzina vrtnje motora
- ω_R – Referentna brzina vrtnje
- $\omega_{R,pom}$ – Vrijednost na izlazu iz pomoćnog PI regulatora
- ω_R^* – Vrijednost $\omega_R - \omega_{R,pom}$ nakon sumatora u dualnoj strukturi
- $G_{ep}(s)$ – Prijenosna funkcija glavne regulacijske petlje dualne strukture
- $G_R^*(s)$ – Prijenosna funkcija pomoćnog PI regulatora
- $G_m(s)$ – Prijenosna funkcija referentnog modela
- $t_{Rkas}, t_{Rdual1}, t_{Rdual2}$ – Vremena odziva na promjenu referentne vrijednosti
- $t_{por,dual}$ – Vrijeme porasta dualnog regulatora na udarni moment opterećenja
- z – operator u diskretnoj domeni
- u_p – Stanje na izlazu glavnog P regulatora kod digitalnog regulatora
- u_{pI} – Stanje na izlazu iz pomoćnog PI regulatora kod digitalnog regulatora
- $u_{p,m}$ – Stanje na izlazu iz referentnog modela kod digitalnog regulatora
- e_m – Razlika vrijednosti brzine iz referentnog modela i mjerene brzine
- b_1, b_0, a_1, a_0 – Koeficijenti jednadžbi diferencija pri diskretizaciji sustava

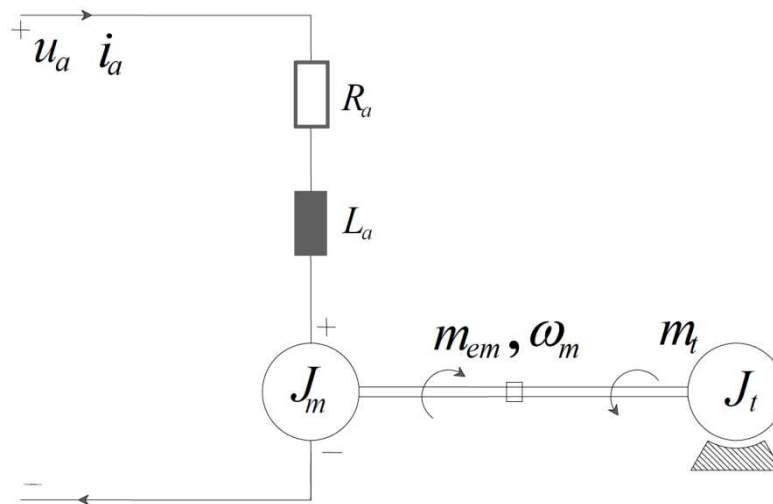
1 . UVOD

U praksi kaskadna struktura regulacije brzine servopogona počiva na primjeni proporcionalno-integralnog (PI) regulatora brzine vrtnje šodešenog prema simetričnom optimumu. Primjena I djelovanja osigurava stacionarnu točnost regulacije, ali s druge strane usporava odziv regulacijskog sustava. Kako bi se ubrzao odziv s obzirom na referentnu vrijednost brzine vrtnje, moguće je koristiti P regulator brzine vrtnje proširen s dodatnim PI regulatorom poremećaja koji djeluje na signal odstupanja regulacijskog kruga od referentnog modela (tzv. dualni regulator).

U ovom radu uspoređuju se gore navedene strukture regulatora, algebarski, simulacijama na računalu i eksperimentalno, na labaratorijskom opstavu istosmjernog motora s nezavisnom uzбудom.

U drugom poglavlju opisuje se objekt upravljanja, odnosno istosmjerni motor s nezavisnom i permanentnom uzбудom, te se daje njegov matematički model u obliku diferencijalnih jednadžbi i blokovskog dijagrama. Treće poglavlje bavi se kaskadnom strukturom regulacije brzine vrtnje s podređenim regulacijskim krugom struje armature uz primjenu tradicionalnog PI regulatora brzine vrtnje. U četvrtom poglavlju opisuje se i analizira dualna struktura regulatora brzine. Sinteza uključuje detaljan izvod prijenosnih funkcija zatvorenog regulacijskog kruga, na temelju čega se izvode analitički izrazi za parametre regulatora primjenom kriterija optimuma dvostrukog odnosa. U petom poglavlju dinamičko vladanje razmatranih regulacijskih sustava brzine vrtnje uspoređuje se simulacijama na računalu i eksperimentalno. Zaključak rada sa smjericama za budući rad dan je u šestom poglavlju.

2. Objekt upravljanja – DC Motor s nezavisnom i konstantnom uzбудom



Slika 1. Nadomjesna shema istosmjernog motora s permanentnom uzбудom

Istosmjerni strojevi su u području upravljanih elektromotornih pogona obilježili značajan dio prošlog stoljeća. Zahvaljujući njihovoj jednostavnosti u upravljačko-regulacijskom smislu te širokom opsegu upravljivosti brzine vrtnje, još i danas zauzimaju značajno mjesto u industrijskim primjenama. Značajan nedostatak istosmjernog stroja je mehanički komutator (izmjenjivač/ispravljač) koji ograničava snagu i brzinu motora, povećava zamašnu masu (moment inercije) te zahtijeva češće periodičko održavanje.

Načelo upravljanja istosmjernim motorom zasniva se na upravljanju promjene magnetskog toka (uzbudnoj struji) ili promjenom napona armature. U ovome radu koristi se istosmjerni motor s uzbudnim permanentnim magnetom, te se upravljanje zasniva na upravljanju i regulaciji armaturnih veličina (struje i napona).

2.1. Matematički model

Armaturni strujni krug motora istosmjernog motora s nezavisnom i konstantnom uzбудom opisan je sledećim diferencijalnim i algebarskim jednačbama^[1]:

$$u_a = R_a i_a + L_a \frac{di_a}{dt} + u_{ems} \quad (2.1)$$

$$u_{ems} = K_e \omega \quad (2.2)$$

$$m_m = K_m i_a \quad (2.3)$$

$$\frac{d\omega}{dt} = \frac{1}{J} (m_m - m_L), \quad (2.4)$$

gdje je J ukupna inercija pogona na strani osovine motora.

Primjenom Laplaceove transformacije na izraz 2.1 i 2.4 dobiju se sljedeći izrazi u s-području:

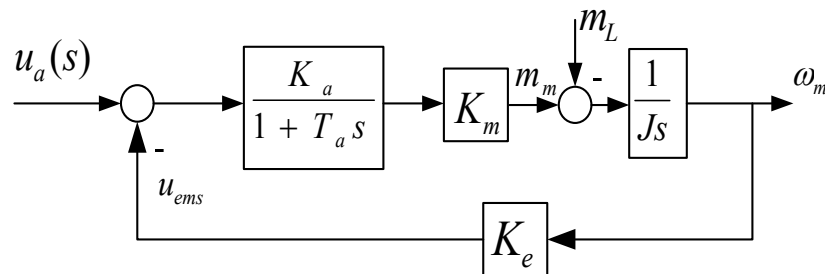
$$u_a(s) = R_a i_a(s) + L_a s i_a(s) + e_a(s) \quad (2.5)$$

$$\omega(s) = \frac{1}{Js} (m_m - m_L) \quad (2.6)$$

Sređivanjem izraza (2.5) te uvrštavanjem izraza $T_a = \frac{L_a}{R_a}$, $K_a = \frac{1}{R_a}$ dobijemo izraz za struju armature:

$$i_a(s) = \frac{K_a}{1 + T_a s} (u_a(s) - u_{ems}(s)) \quad (2.7)$$

Iz izraza (2.6) i (2.7) dobijemo blokovski dijagram istosmjernog motora^[2]:



Slika 2. Blokovski dijagram istosmjernog motora s permanentnom uzбудom

U modernim reguliranim pogonima istosmjerni motor se napaja iz tranzistorskog frekvencijskog pretvarača (choppera) sklopne frekvencije f_{ch} , čija njegova dinamika se opisuje nadomjesnim PT_1 članom:

$$G_{ch}(s) = \frac{K_{ch}}{1 + T_{ch}s}$$

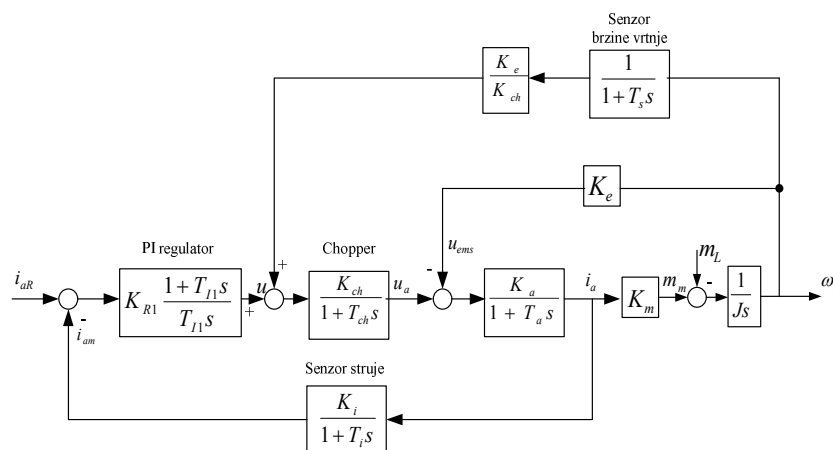
gdje je K_{ch} – ekvivalentno pojačanje, a $T_{ch} = \frac{1}{f_{ch}}$

3. Kaskadna struktura upravljanja istosmjernim motorom

Klasična kaskadna struktura upravljanja istosmjernim motorom se zasniva na 3 razine: razina regulacije momenta (struje armature), njemu nadređena razina regulacije brzine vrtnje, te brzini nadređena razina regulacije položaja. U ovome radu izvedeni su izrazi parametra regulatora struje i brzine vrtnje. Postupak sinteze regulatora klasične kaskadne strukture se sastoji od podešavanja podređenog kruga regulacije struje armature tako da se ostvari najbrža moguća dinamika regulacijskog kruga uz dobro prigušenje primjenom optimuma dvostrukog odnosa. Takvo podešenje se naziva tehnički optimum. Nadređeni krug regulacije brzine vrtnje podešavamo prema simetričnom optimumu, koji je u osnovi, specijalan slučaj optimuma dvostrukog odnosa.

3.1. Podređeni krug regulacije struje armature

Kako bi se ubrzao odziv struje armature i kompenzirao utjecaj povratnog djelovanja elektromotorne sile primjenjuje se PI regulator struje armature proširen kompenzatorom djelovanja elektromotorne sile. PI regulator se projektira uz pretpostavku da se elektromotorna sila (EMS) može smatrati sporim vanjskim poremećajem gdje regulator struje svojim integralnim djelovanjem kompenzira spore promjene inducirane elektromotorne sile. U slučaju niskog iznosa momenta inercije pogona J , promjene elektromotorne sile mogu biti brze, te je potrebno uključiti i odgovarajući kompenzator elektromotorne sile, čiji je ulaz brzina vrtnje motora. Blokovski dijagram podređenog kruga regulacije momenta tada dobiva sljedeći oblik:



Slika 3. Regulacijski krug struje armature s kompenzacijom elektromotorne sile

Kako je T_a dominantna vremenska konstanta, odziv zatvorenog regulacijskog kruga može se značajno ubrzati tako da nulom regulatora $(1 + T_{I1}s)$ pokratimo dominantnu dinamiku istosmjernog motora $(1 + T_a s)$, odabire se $T_{I1} = T_a$ (tehnički optimum).

Pristupamo podešavanju pojačanja regulatora K_{R1} prema optimumu dvostrukog odnosa. Postupak se zasniva na izjednačavanju karakterističnog polinoma prijenosne funkcije s karakterističnim polinomom optimuma dvostrukog odnosa^[2]:

$$A(s) = 1 + T_e s + D_2 T_e^2 s^2 + \dots + D_n D_{n-1}^2 \dots D_2^{n-1} T_e^n s^n \quad (3.1)$$

T_e – ekvivalentna vremenska konstanta (daje informaciju o brzini odziva)

D_i – karakteristični odnosi ($i = 1, 2, \dots, n$), određuju prigušenje odziva

Postavljanjem svih karakterističnih odnosa na optimalni iznos 0.5 postiže se tzv. kvazi-aperiodski odziv regulacijskog kruga sa 6% nadvišenja u odzivu, te vremenom porasta $t_{100\%} \approx 1.8T_e$ ^[2].

U svrhu pojednostavljenja sinteze parazitsku dinamiku regulacijskog kruga struje koja uključuje dinamiku pretvarača i senzora struje ($T_{ch}, T_i \ll T_a$) aproksimiramo ekvivalentnim PT_1 članom:

$$G_{par} = \frac{K_{ch}}{1 + T_{ch}s} \frac{K_i}{1 + T_i s} \approx \frac{K_{ch} K_i}{1 + (T_{ch} + T_i)s} = \frac{K_{ch} K_i}{1 + T_\Sigma s} \quad (3.2)$$

u parazitsku vremensku konstantu uzimamo u obzir i vrijeme uzorkovanja

$$T_\Sigma = T_{ch} + T_i + \frac{T_s}{2}$$

Prijenosna funkcija regulacijskog kruga struje poprima sljedeći oblik:

$$G_i(s) = \frac{i_a}{i_{aR}} = \frac{1}{1 + \frac{T_{I1}}{K_{R1} K_{ch} K_i K_a} s + \frac{T_{I1} T_\Sigma}{K_{R1} K_{ch} K_i K_a} s^2} \quad (3.3)$$

Izjednačimo s karakterističnim polinomom dvostrukog odnosa:

$$G_{ei}(s) = \frac{1}{1 + T_{ei} s + D_{2i} T_{ei}^2 s^2} \quad (3.4)$$

Nakon sređivanja izrazi za ekvivalentnu vremensku konstantu zatvorenog regulacijskog kruga i za optimalno pojačanje regulatora glase:

$$T_{ei} = \frac{T_{\Sigma}}{D_{2i}} \quad (3.5)$$

$$K_{R1} = \frac{T_{I1}}{T_{\Sigma}} \frac{D_{2i}}{K_{ch}K_iK_a} \quad (3.6)$$

što za vrijednost $D_{2i} = 0.5$ odgovara :

$$T_{ei} = 2T_{\Sigma}$$

$$K_{R1} = \frac{T_{I1}}{T_{\Sigma}} \frac{1}{2K_{ch}K_iK_a} \quad (3.7)$$

3.2. Nadređeni krug regulacije brzine vrtnje

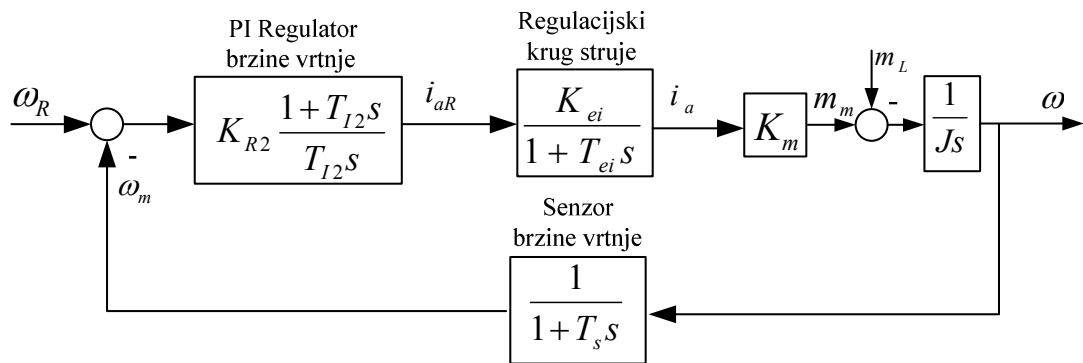
Ukoliko je regulator struje podešen za kvazi-aperiodski odziv, vladanje regulacijskog kruga struje može se aproksimirati proporcionalnim članom prvog reda (PT_1). Nadomjesni PT_1 član ima sličnu brzinu odziva i vrijeme smirivanja, a nadređeni krug regulacije brzine vrtnje zbog utjecaja inercije ionako je tromiji od unutarnjeg kruga regulacije struje pa ne reagira na više harmonike u promjeni vrijednosti struje.

$$G_{ei}(s) = \frac{1}{1 + T_{ei}s + D_{2i}T_{ei}^2s^2} \approx \frac{1}{1 + T_{ei}s} \quad (3.8)$$

Za potrebe sinteze regulacijskog kruga brzine vrtnje, regulacijski krug struje opisuje se sljedećom prijenosnom funkcijom:

$$G_{ei}(s) = \frac{1}{K_i} \frac{1}{1 + T_{ei}s} = \frac{K_{ei}}{1 + T_{ei}s} \quad (3.9)$$

Blokovski dijagram regulacije brzine vrtnje poprima sljedeći oblik:



Slika 4. Regulacijski krug brzine vrtnje

Kao i kod podređenog kruga regulacije struje i ovdje u svrhu pojednostavljenja parazitsku dinamiku regulacijskog kruga struje i senzora brzine vrtnje (T_{ei}, T_s) aproksimira se sljedećim nadomjesnim PT_1 članom^[2]:

$$G_{par} = \frac{K_{ei}}{1 + T_{ei}s} \frac{1}{1 + T_s s} \approx \frac{K_{ei}}{1 + (T_{ei} + T_s)s} = \frac{K_{ei}}{1 + T_{\Sigma 2}s} \quad (3.10)$$

$T_{\Sigma 2}$ – Parazitska bremenska konstanta regulacijskog kruga brzine vrtnje

Slijedi nam izraz za prijenosnu funkciju regulacijskog kruga brzine vrtnje:

$$\frac{\omega(s)}{\omega_R(s)} = \frac{1 + T_{I2}s}{1 + T_{I2}s + \frac{T_{I2}}{K_{R2}} \frac{J}{K_m K_{ei}} s^2 + \frac{T_{I2}}{K_{R2}} \frac{J T_{\Sigma 2}}{K_m K_{ei}} s^3} \quad (3.11)$$

Iz prijenosne funkcije vidimo da sustav ima nulu $1 + T_{I2}s$. Da bi izbjegli utjecaj te nule (koja može rezultirati povećanim nadvišenjem odziva) u grani reference brzine stavljamo prefilter čija je prijenosna funkcija^[2]:

$$G_V(s) = \frac{1}{1 + T_{I2}s}$$

Karakteristični polinom prijenosne funkcije zatvorenog regulacijskog kruga brzine vrtnje izjednačimo s karakterističnim polinomom optimuma dvostrukog odnosa:

$$A_c(s) = 1 + T_{I2}s + \frac{T_{I2}}{K_{R2}} \frac{J}{K_m K_{ei}} s^2 + \frac{T_{I2}}{K_{R2}} \frac{J T_{\Sigma 2}}{K_m K_{ei}} s^3 \quad (3.12)$$

$$A(s) = 1 + T_{eb}s + D_{2b} T_{eb}^2 s^2 + D_{3b} D_{2b}^2 T_{eb}^3 s^3 \quad (3.13)$$

Dobijemo sljedeće izraze:

$$T_{eb} = T_{I2} \quad (3.14)$$

$$D_{2b} T_{eb}^2 = \frac{T_{I2} J}{K_{R2} K_m K_{ei}} \quad (3.15)$$

$$D_{3\omega} D_{2\omega}^2 T_{e\omega}^3 = \frac{T_{I2} J T_{\Sigma 2}}{K_{R2} K_m K_{ei}} \quad (3.16)$$

Podjelimo izraz 3.16 sa izrazom 3.15 te uvrstimo izraz 3.14:

$$T_{eb} = \frac{T_{\Sigma 2}}{D_{3b} D_{2b}} \quad (3.17)$$

Zatim podjelimo izraz 3.15 sa izrazom 3.14, te uvrstimo izraz 3.17:

$$K_{R2} = \frac{D_{3b} J}{T_{\Sigma 2} K_m K_{ei}} \quad (3.18)$$

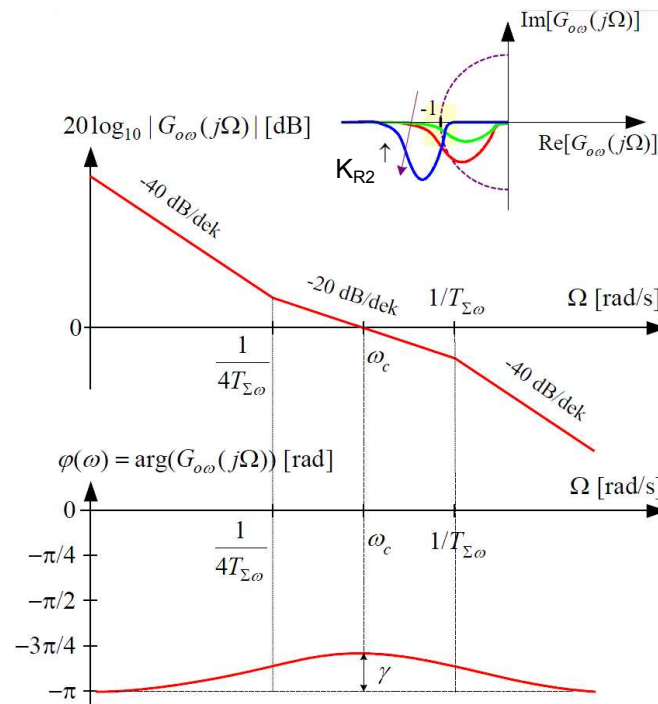
Te za vrijednosti $D_{3\omega} = D_{2\omega} = 0.5$ dobivamo:

$$K_{R2} = \frac{1}{2} \frac{1}{K_m K_{ei}} \frac{J}{T_{\Sigma 2}} \quad (3.19)$$

$$T_{I2} = 4 T_{\Sigma 2} \quad (3.20)$$

Ovaj način podešavanja se zove i simetrični optimum, a njegova optimalnost se često ilustrira u frekvencijskoj domeni Bode-ovim i Nyquistovim dijagramima za otvoreni regulacijski krug^[2]:

$$G_{o\omega}(j\Omega) = - \frac{K_{R2} K_{ei} K_m}{j T_{I2} \Omega^2} \frac{1 + j\Omega T_{I2}}{1 + j\Omega T_{\Sigma 2}}$$

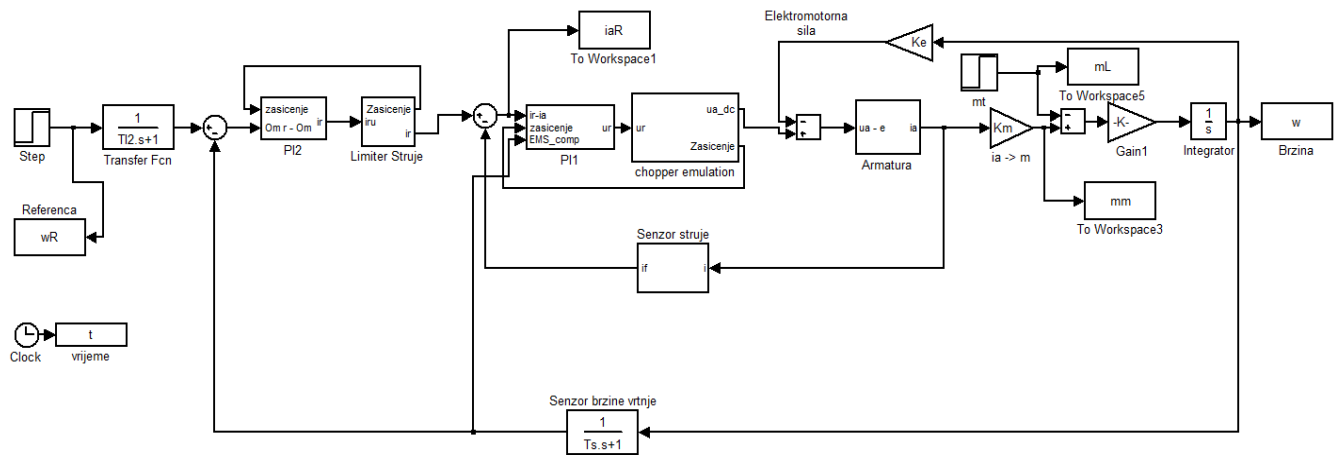


Slika 5. Bode-ov i Nyquist-ov dijagram simetričnog optimuma

Za dani izbor integralne vremenske konstante T_{I2} , pojačanje regulatora K_{R2} mora biti takvo da su lomne frekvencije $\frac{1}{T_{I2}}$ i $\frac{1}{T_{Σ2}}$ amplitudno frekvencijske karakteristike simetrično raspoređene oko presječne frekvencije ω_c , a što odgovara maksimalnom iznosu fazne rezerve $\gamma = 37^\circ$.

Za ispravan rad PI regulatora, naročito pri velikim promjenama referentne vrijednosti nije dovoljno samo limitirati izlaz regulatora, već i ograničiti stanje integratora, koje može zbog integriranja regulacijske pogreške e_ω postići visoke vrijednosti. Navedeni efekt se zove prenapinjanje integratora (integrator windup). U postupku sinteze kaskadnog regulatora primjenjeno je, radi jednostavnosti, zaustavljanje integriranja (eng. Integrator hold) ukoliko je suma proporcionalnog i integrirajućeg djelovanja izvan limita.

Simulink model za simulacijsku analizu vladanja regulacijskog sustava tradicionalne regulacije brzine vrtnje s PI regulatorom priložen je na slici 6:



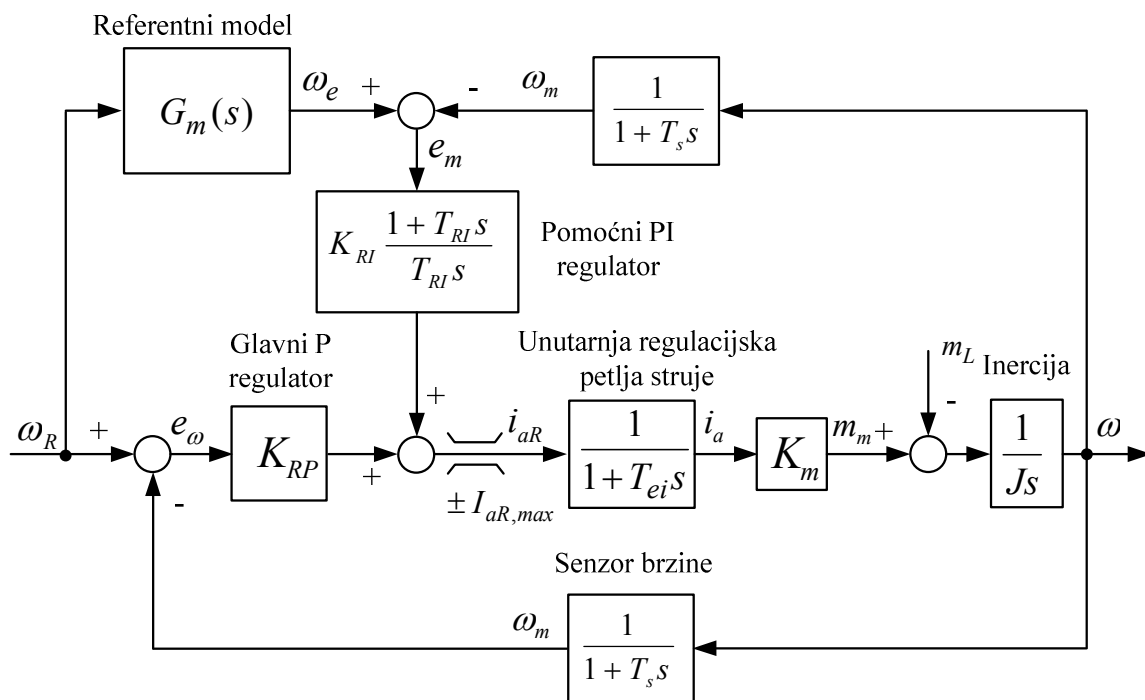
Slika 6. Matlab model tradicionalne regulacije brzine vrtnje s PI regulatorom

D_{2i}	T_{I1}	K_{R1}	D_{2b}	D_{3b}	T_{I2}	K_{R2}
0.5	0.006	0.0779	0.5	0.5	0.0098	1.4414

Tablica 1. Rezultati optimizacije tradicionalne strukture s PI regulatorom

4. Struktura upravljanja brzinom vrtnje Dualnim regulatorom i referentnim modelom

Regulacijskom strukturom s dualnim regulatorom i referentnim modelom (slika 6.) pokušava se ubrzati odziv zatvorenog kruga u odnosu na referencu time tako da će glavni regulator sadržavati samo P djelovanje. Poremećaj se kompenzira PI regulatorom koji djeluje na razliku signala referentnog modela i brzine vrtnje. Ovakvom strukturom regulatora može se postići dvostruko brži odziv na promjenu referentne vrijednosti brzine, a da se istovremeno očuva dobro prigušenje odziva ^[3]



Slika 7. Blokovski dijagram dualnog regulatora

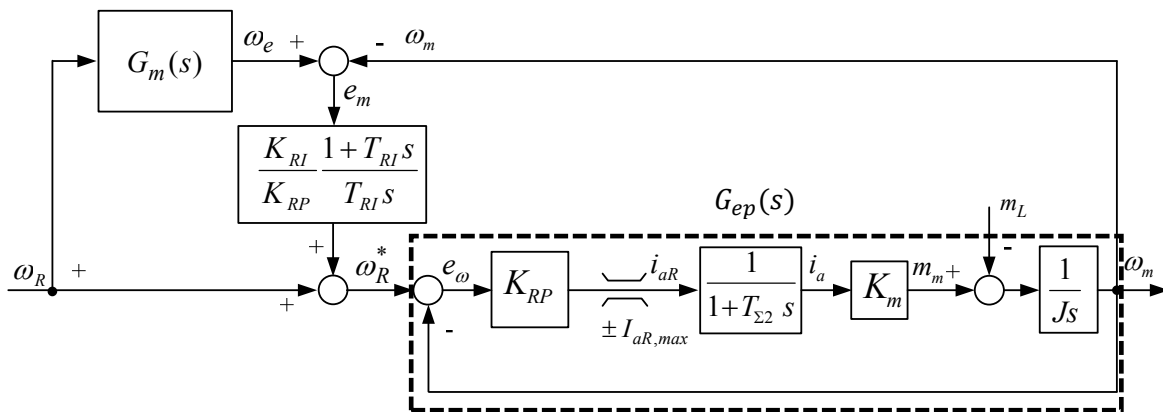
Sinteza unutarnje regulacijske petlje struje ostaje ista kao i kod kaskadne strukture te i zamjenska vremenska konstanta T_{ei} zadržava isti iznos dan izrazom 3.7. Referentni model može biti model pojednostavljeni model 1.reda ili potpuniji model 2.reda.

$$G_m(s) = \begin{cases} \frac{1}{1 + T_{e\omega}s + D_{2\omega}T_{e\omega}^2s} \\ \frac{1}{1 + T_{e\omega}s} \end{cases}$$

Radi pojednostavljenja sinteze regulatora tzv. parazitsku dinamiku mjernih članova brzine i dinamiku unutarnje regulacijske petlje struje aproksimiramo ekvivalentnim PT_1 članom.

$$G_{par} = \frac{1}{1 + T_{ei}s} \frac{1}{1 + T_s s} \approx \frac{1}{1 + (T_{ei} + T_s)s} = \frac{1}{1 + T_{\Sigma 2}s} \quad (4.1)$$

Uzimamo u obzir aproksimaciju parazitskih vremenskih konstanti i dalje modificiramo blok dijagram radi pojednostavljenja sinteze:



Slika 8. Modificirani blokovski dijagram dualnog regulatora

Iz slike 7. se vadi zaključak da se „unutarnja“ glavna regulacijska petlja može zasebno optimizirati prema optimumu dvostrukog odnosa.

4.1. Glavni regulator (P - tip)

$$\frac{\omega(s)}{\omega_R^*(s)} = \frac{K_{RP}K_m}{Js(1 + T_{\Sigma} s)} = \frac{1}{1 + \frac{J}{K_{RP}K_m} s + \frac{T_{\Sigma 2} J}{K_{RP}K_m} s^2} \quad (4.2)$$

Izjednačavanjem s karakterističnim polinomom optimuma dvostrukog odnosa:

$$\frac{\omega(s)}{\omega_R^*(s)} = \frac{1}{1 + T_{ep}s + D_{2p}T_{ep}^2 s^2} \quad (4.3)$$

Dobije se:

$$T_{ep} = \frac{T_{\Sigma 2}}{D_{2p}} = \frac{J}{K_{RP}K_m} \quad (4.4)$$

$$K_{RP} = \frac{J}{T_{ep}K_m} = \frac{D_{2p}J}{K_m T_{\Sigma 2}} \quad (4.5)$$

4.2. Pomoćni regulator (PI - tip)

Za potrebe optimiranja pomoćnog PI regulatora, blok dijagram na slici 7 se dodatno modificira, kako je prikazano na slici 8.

Prema slici 8. izvodimo sljedeće izraze:

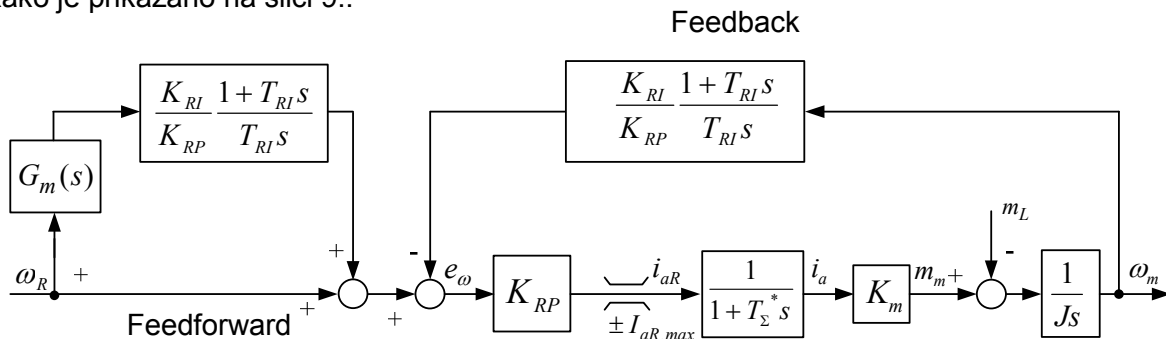
$$\omega(s) = G_{ep}(s)(\omega_R(s) - \omega_{R,pom}(s)) \quad (4.6)$$

$$\omega_{R,pom}(s) = G_R^*(s)(G_m(s)\omega_R(s) - \omega(s)) \quad (4.7)$$

Izraz 4.7 zatim uvrstimo u izraz 4.6 i nakon sređivanja dobijemo:

$$\begin{aligned} \omega(s) &= \frac{G_{ep}(s) + G_R^*(s)G_m(s)G_{ep}(s)}{1 + G_R^*(s)G_{ep}(s)} \omega_R(s) \\ &= \frac{G_{ep}(s)}{1 + G_R^*(s)G_{ep}(s)} (1 + G_R^*(s)G_m(s)) \end{aligned} \quad (4.8)$$

Iz izraza 4.8 i slike 8 vidimo da sustav možemo zapravo razdvojiti na ekvivalentnu petlju povratne veze (feedback) i ekvivalentno djelovanje po signalu referentnog modela, kako je prikazano na slici 9.:



Slika 9. Razdvajanje regulacijskog kruga na ekvivalentnu petlju povratne veze (feedback) i djelovanje u grani reference (feedforward)

Iz slike 9. Vidljivo je da će karakteristični polinom zatvorenog regulacijskog kruga biti dan sljedećim izrazom:

$$A_c(s) = 1 + G_R^*(s)G_{ep}(s) = 1 + \frac{K_{RI} (1 + T_{RI}s)}{K_{RP} T_{RI}s} \frac{1}{1 + \frac{J}{K_{RP}K_m}s + \frac{T_{\Sigma}J}{K_{RP}K_m}s^2}$$

Koji nakon sređivanja postaje:

$$A_c(s) = K_{RI} \left[1 + T_{RI} \frac{K_{RP} + K_{RI}}{K_{RI}} s + \frac{J T_{RI}}{K_m K_{RI}} s^2 + \frac{T_{RI} T_{\Sigma 2}}{K_m K_{RI}} s^3 \right] \quad (4.9)$$

Izjednačimo s karakterističnim polinomom dvostrukog odnosa:

$$A_c(s) = 1 + T_e s + D_2 T_e^2 s^2 + D_3 D_2^2 T_3^3 s^3 \quad (4.10)$$

Dobijemo sljedeće izraze:

$$T_e = \frac{K_{RP} + K_{RI}}{K_{RI}} T_{RI} \quad (4.11)$$

$$D_2 T_e^2 = \frac{J T_{RI}}{K_m K_{RI}} \quad (4.12)$$

$$D_3 D_2^2 T_3^3 = \frac{T_{RI} T_{\Sigma 2}}{K_m K_{RI}} \quad (4.13)$$

Podjelimo li izraz 4.12 s izrazom 4.13 dobije se sljedeći izraz za nadomjesnu vremensku konstantu cjelokupnog regulacijskog kruga:

$$T_e = \frac{T_{\Sigma 2}}{D_3 D_2} \quad (4.14)$$

Pojačanje pomoćnog PI regulatora dobije se kombiniranjem izraza 4.11 i 4.12:

$$K_{RI} = \frac{J}{D_2 K_m T_e} - \frac{D_2 p J}{K_m T_{\Sigma}} \quad (4.15)$$

Daljnijim sređivanjem i uvrštavanjem (izraz 4.4): dobije se konačan izraz:

$$K_{RI} = \frac{J}{K_m} \left[\frac{1}{D_2 T_e} - \frac{1}{T_{ep}} \right] \quad (4.16)$$

Iz izraza 4.11 uvrštavanjem T_e , K_{RI} , K_{RP} i supstitucijom $T_{\Sigma 2} = D_2 T_{ep}$:

$$T_{RI} = T_e \left(1 - \frac{D_2 T_e}{T_{ep}} \right) \quad (4.17)$$

Iz izraza 4.17. vidljivo je da su izrazi za parametre pomoćnog PI regulatora vezani uz podešenje glavnog P regulatora. Naime izrazi (4.16) i (4.17) nam moraju biti veći od 0 (pozitivni parametri regulatora), tj. za oba slučaja mora vrijediti: $T_{ep} > D_2 T_e$, odnosno:

$$T_e < \frac{T_{ep}}{D_2}$$

Odatle sljedi (uzimamo u obzir 4.14.) da je uvjetalizacije moguće ostvariti na dva načina:

1. Smanjivanjem iznosa karakterističnog odnosa D_{2p} (u sintezi glavne regulacijske petlje) na iznos manji od optimalnog ($D_{2p} < 0.5$)

$$D_{2p} = \frac{D_3 D_2 T_e}{T_{ep}} < 0.5 \text{ za } T_e > 0 \quad (4.18)$$

ili

1. Povećavanjem iznosa karakterističnog odnosa D_3 (u sintezi pomoćnog regulacijskog kruga) dok D_{2p} ostavljamo na optimalnom iznosu, da se sačuva prigušenje dominantne dinamike

$$D_3 = \frac{D_{2p} T_{ep}}{D_2 T_e} > 0.5 \text{ za } T_e > 0 \quad (4.19)$$

D_{2p}	T_{ep}	K_{RP}	$T_{e\omega}$	D_2	D_3	T_e	K_{RI}	T_{RI}
0.5	0.0049	1.4414	T_{ep}	0.5	0.64	0.0076	0.436	0.0017
0.4	0.0061	1.1531	T_{ep}	0.5	0.5	0.0098	0.2883	0.002

Tablica 2. Rezultati sinteze Dualnog regulatora regulatora

U svrhu algebarske analize regulacijskog sustava raspisuju se prijenosne funkcije brzine vrtnje s obzirom na referentnu vrijednost brzine ω_R i poremećaj (moment tereta m_L) :

- S obzirom na referentni model prvog reda:

$$G_{\omega\omega} = \frac{1 + \left(1 + \frac{K_{RP}}{K_{RI}}\right) T_{RI} s + \frac{K_{RP} T_{ep} T_{RI}}{K_{RI}} s^2 + \frac{K_{RP} T_{ep}^2 T_{RI} D_{2p}}{K_{RI}} s^3}{(1 + T_{ep} s) \left[1 + \left(1 + \frac{K_{RP}}{K_{RI}}\right) T_{RI} s + \frac{J T_{RI}}{K_{RI} K_m} s^2 + \frac{J T_{RI} T_{\Sigma}}{K_{RI} K_m} s^3\right]} \quad (4.20)$$

- S obzirom na referentni model drugog reda:

$$G_{\omega\omega} = \frac{1 + \left(1 + \frac{K_{RP}}{K_{RI}}\right) T_{RI} s + \frac{K_{RP} T_{ep} T_{RI}}{K_{RI}} s^2 + \frac{K_{RP} T_{ep}^2 T_{RI} D_{2p}}{K_{RI}} s^3}{(1 + T_{ep} s + D_{2p} T_{ep}^2 s^2) \left[1 + \left(1 + \frac{K_{RP}}{K_{RI}}\right) T_{RI} s + \frac{J T_{RI}}{K_{RI} K_m} s^2 + \frac{J T_{RI} T_{\Sigma}}{K_{RI} K_m} s^3\right]} \quad (4.21)$$

- U izrazu 4.21 uz nominalne iznose parametara procesa, nakon uvrštavanja izraza (4.4) i sređivanja dobije se sljedeći rezultat:

$$G_{\omega\omega} = \frac{1 + \left(1 + \frac{K_{RP}}{K_{RI}}\right) T_{RI} s + \frac{J T_{RI}}{K_{RI} K_m} s^2 + \frac{J T_{RI} T_{\Sigma}}{K_{RI} K_m} s^3}{(1 + T_{ep} s + D_{2p} T_{ep}^2 s^2) \left[1 + \left(1 + \frac{K_{RP}}{K_{RI}}\right) T_{RI} s + \frac{J T_{RI}}{K_{RI} K_m} s^2 + \frac{J T_{RI} T_{\Sigma}}{K_{RI} K_m} s^3\right]}$$

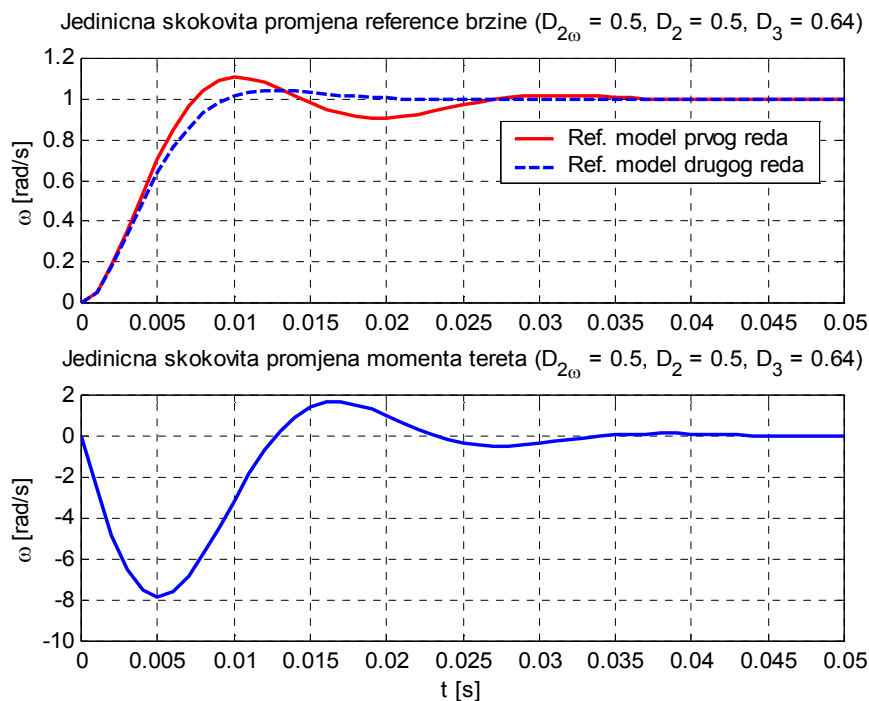
Odnosno vladanje zatvorenog regulacijskog kruga brzine vrtnje s obzirom na referencu poklapa se s modelskom dinamikom:

$$G_m(s) = \frac{1}{(1 + T_{ep} s + D_{2p} T_{ep}^2 s^2)}$$

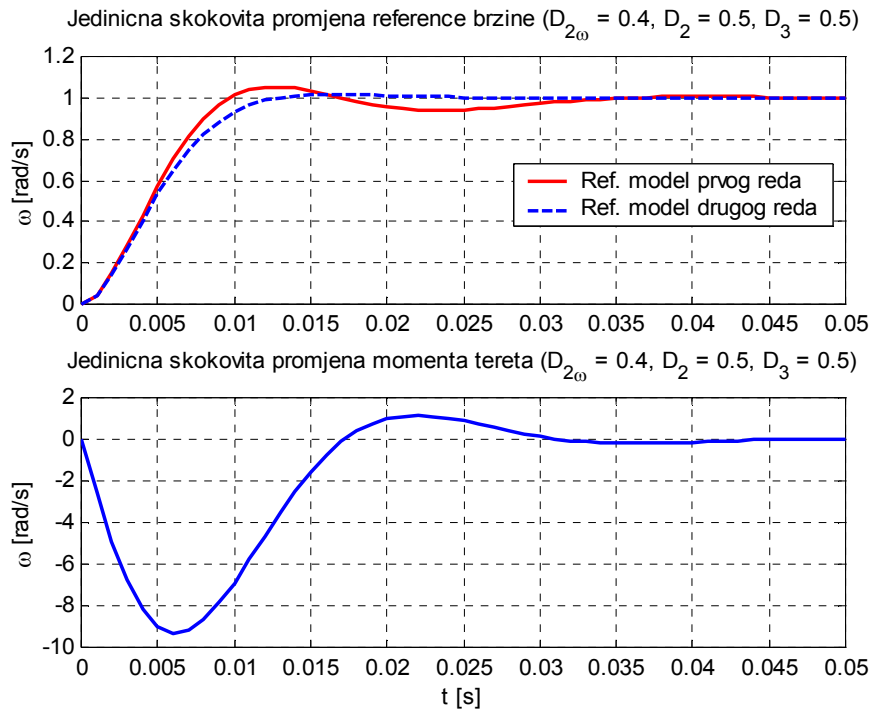
- Prijenosna funkcija s obzirom na poremećaj (moment tereta) dana je sljedećim izrazom:

$$G_{\omega m}(s) = \frac{\omega_m(s)}{m_L(s)} = - \frac{1}{K_{RI} K_m} \frac{T_{RI} s (1 + T_{\Sigma} s)}{1 + \left(1 + \frac{K_{RP}}{K_{RI}}\right) T_{RI} s + \frac{J T_{RI}}{K_{RI} K_m} s^2 + \frac{J T_{RI} T_{\Sigma}}{K_{RI} K_m} s^3} \quad (4.22)$$

Prijenosna funkcija $G_{\omega\omega}$ i $G_{\omega m}(s)$ na skokovitu promjenu ulaza u ovisnosti o parametru D_{2p} i D_3 prikazana je na slikama 10 i 11:



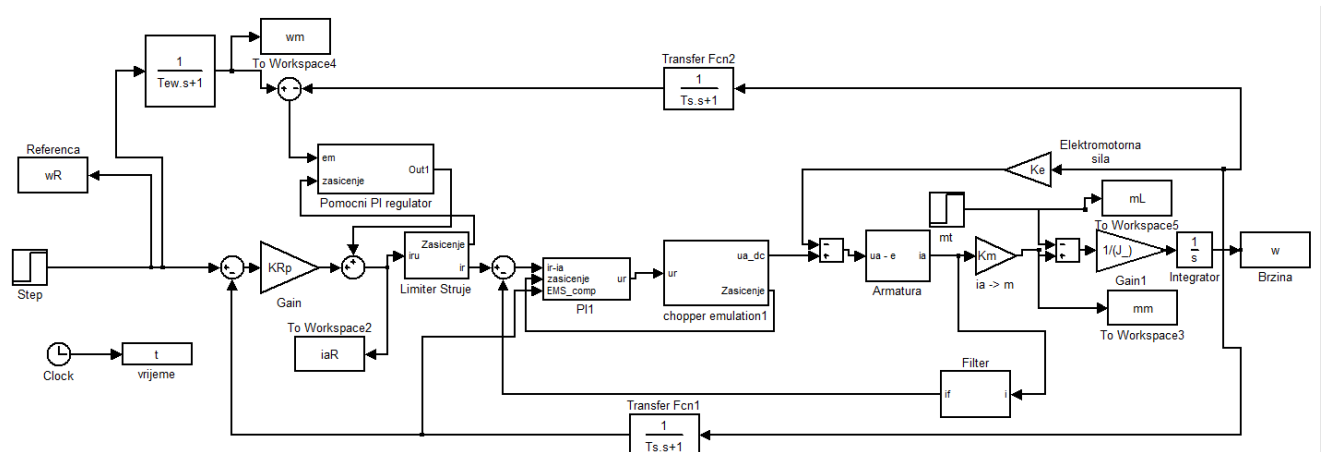
Slika 10. Modelska dinamika za parametre $D_{2p} = 0.5$, $D_3 = 0.64$



Slika 11. Modelska dinamika za parametre $D_{2p} = 0.4, D_3 = 0.5$

Iz priloženih slika modelske dinamike vidimo da $D_{2p} = 0.5, D_3 = 0.64$ daju brži odziv regulacijskog sustava na skokovite promjene referentne vrijednosti, i udarnog opterećenja dok podešenje $D_{2p} = 0.4, D_3 = 0.5$ daje manje oscilatoran odziv. Regulacijski krug s jačim prigušenjem može biti pogodniji u prisutstvu pogrešaka modeliranja objekta upravljanja.

Simulink model za simulacijsku analizu vladanja regulacijskog sustava s dualnim regulatorom priložen je na slici 12:



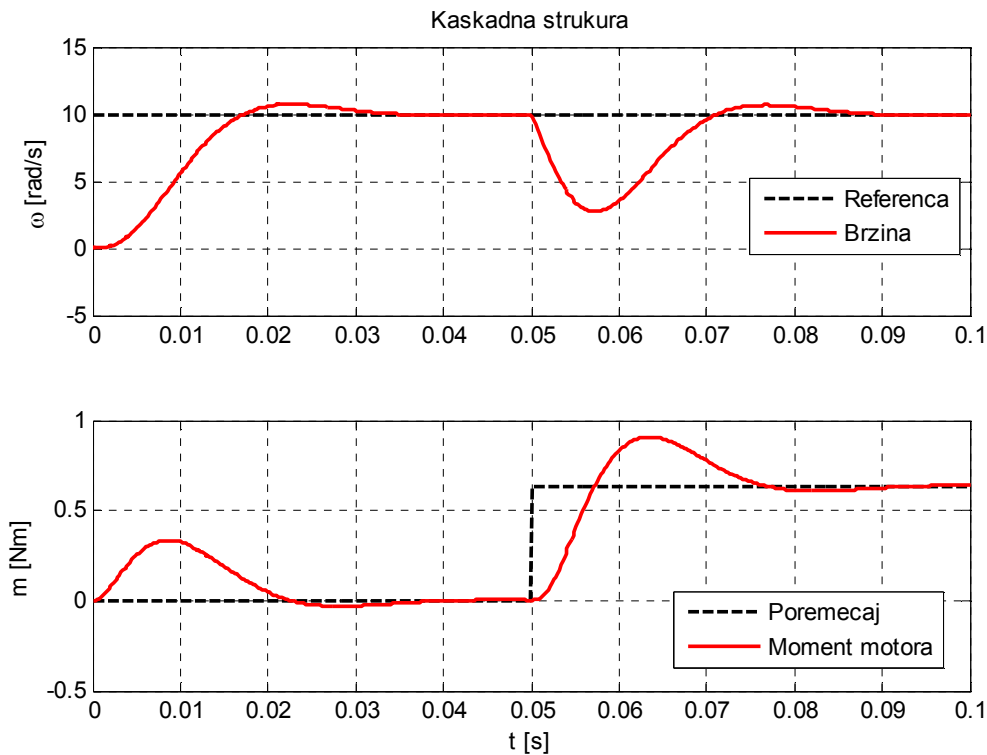
Slika 12. Simulink model dualnog regulatora

5. Simulacijska analiza i usporedba kaskadne strukture i strukture dualnog regulatora

Simulacijsku analiza vladanja regulacijskog kruga brzine vrtnje, uključivo s analizom robusnosti na promjenu momenta inercije provodi se u režimu malih signala, gdje izlaz regulatora brzine ne ulazi u zasićenje. Radi potpunosti provodi se i simulacijska analiza za režim velikih signala kako bi se potvrdila učinkovitost algoritma zasićenja integratora.

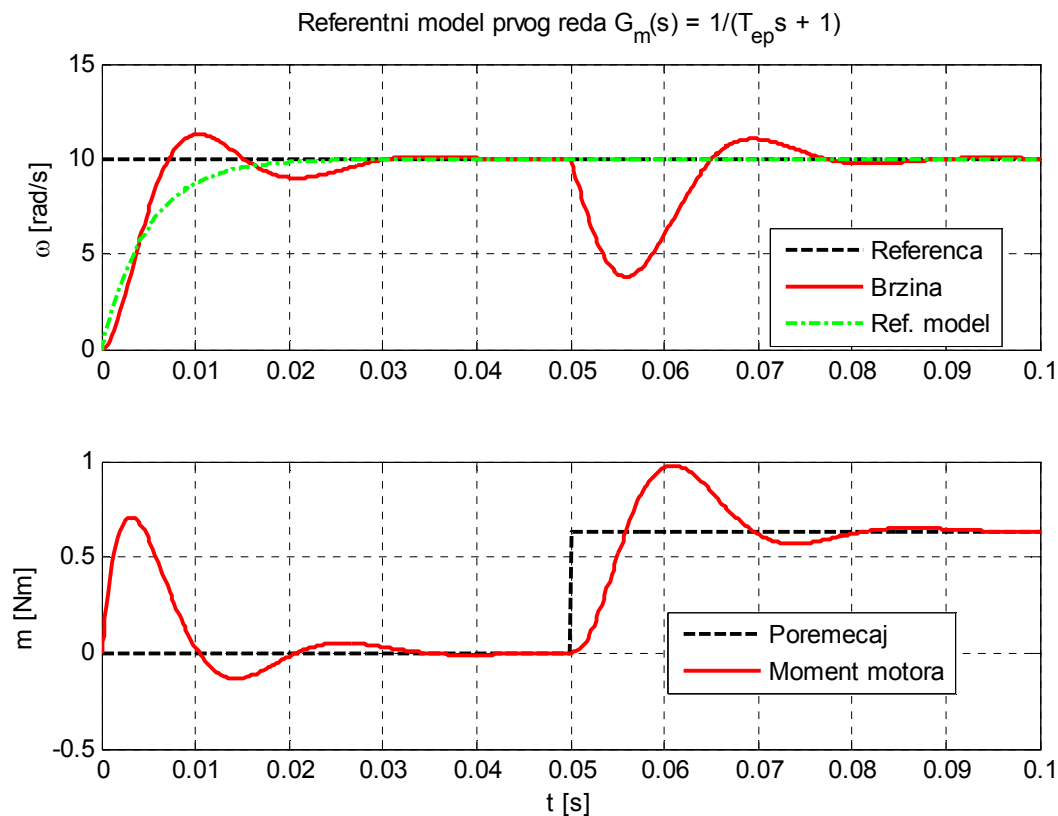
5.1. Analiza odziva u režimu malih signala

Uzeta je referentna vrijednost $\omega = 10 \text{ rad/s}$ te moment tereta $m_t = K_m \cdot I_a$, što je nazivni moment motora.



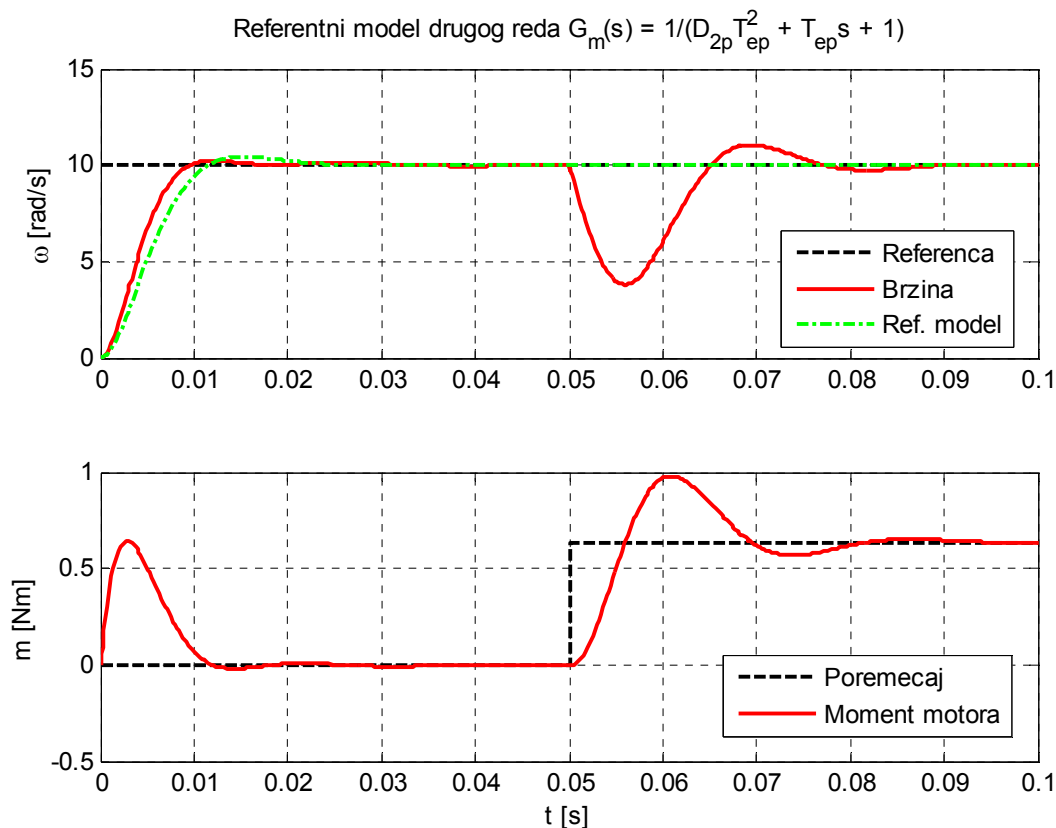
Slika 13. Odziv kaskadne strukture s PI regulatorom brzine vrtnje

Na slici 13. prikazan je klasičan odziv kaskadne strukture vremena porasta $t_{Rkas} = 17.5 \text{ ms}$ s otprilike 6% prebačaja i propadom na moment tereta od 7 rad/s (uz sumjerljivo vrijeme odziva u usporedbi sa vremenom doziva na skokovitu promjenu reference).



Slika 14. Odziv dualnog regulatora s referentnim modelom 1.reda $D_{2p} = D_2 = 0.5, D_3 = 0.64$

Odziv dualnog regulatora sa referentnim modelom prvog reda je značajno brži od odziva kaskadne strukture s vremenom porasta od $t_{Rdual1} = 7ms$ s propadom od 6 rad/s na moment tereta i vremenom odziva $t_{por,dual} = 15ms$, dobiveno poboljšanje brzine odziva u odnosu na tradicionalni PI regulator iznosi 50% s obzirom na referencu i 25% s obzirom na poremećaj. Naime izbor $D_3 = 0.64$ rezultira bržim odzivom na proemećaj dok se ubrzanje odziva na referencu dobije zbog P regulatora brzine podešenog na dvostruko brži odziv (4.5)

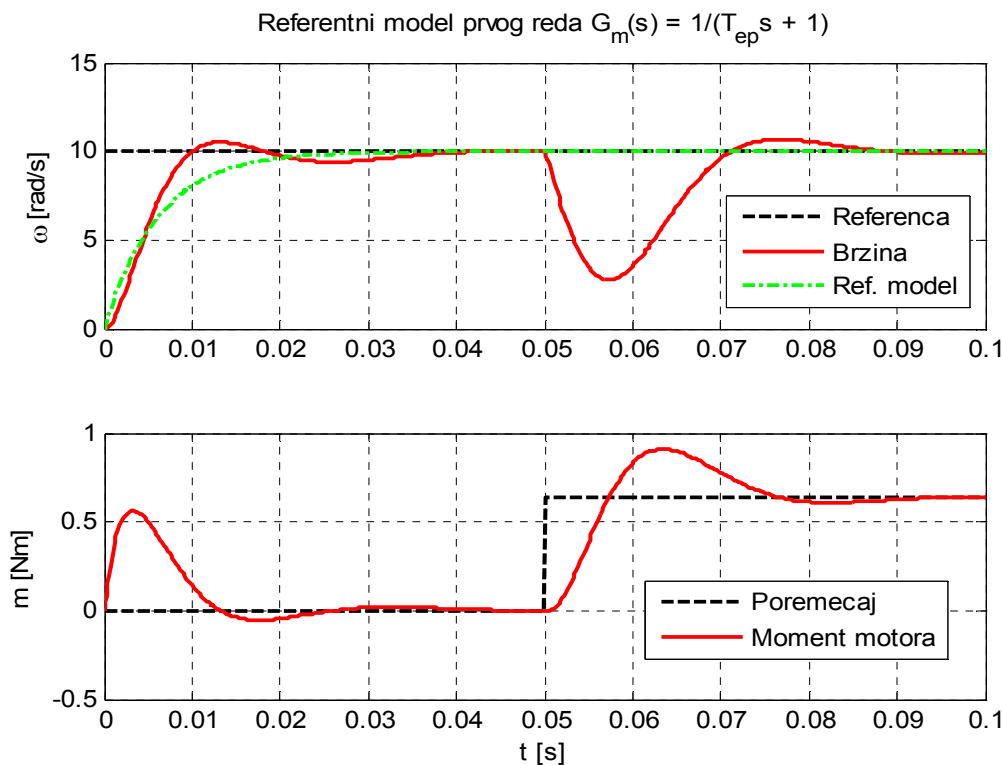


Slika 15. Odziv dualnog regulatora sa referentnim modelom 2. reda $D_{2p} = D_2 = 0.5, D_3 = 0.64$

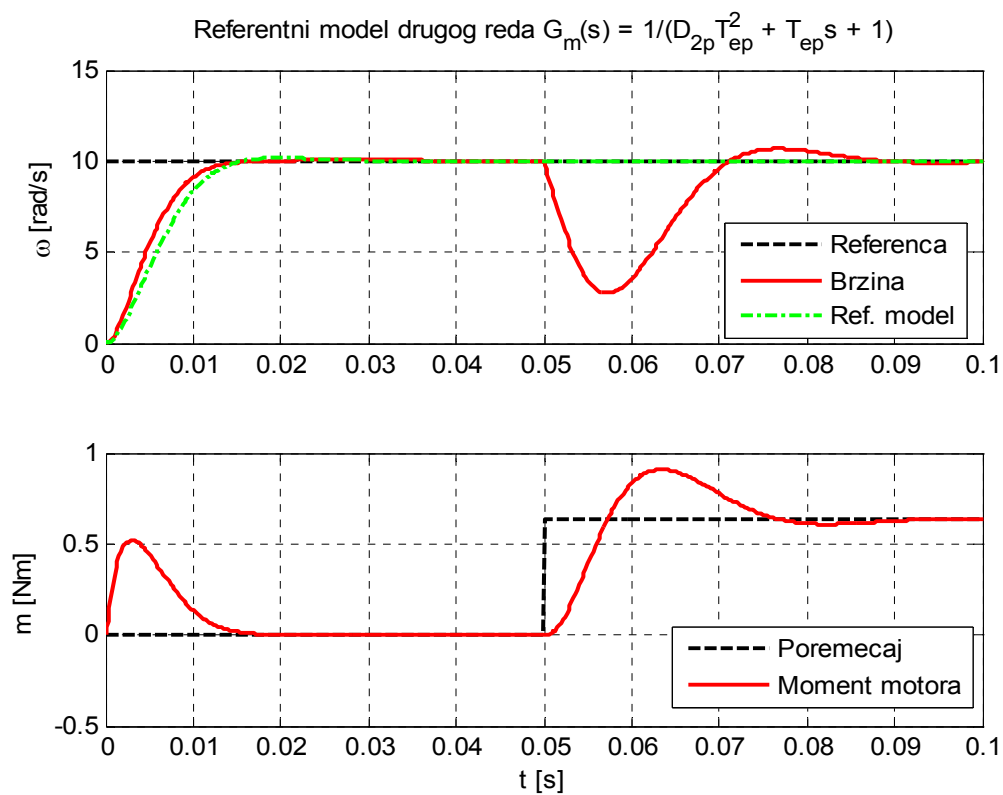
Odziv dualnog regulatora sa referentnim modelom 2. reda $D_{2p} = D_2 = 0.5, D_3 = 0.64$, prikazan na skici 15 nešto je sporiji od odziva s referentnim modelom 1. reda ali još uvijek je značajno brži od odziva kasadne regulacije (vremenom porasta $t_{Rdual2} = 9ms$) te propadom na moment tereta od 6 rad/s. Vrijeme odziva na poremećaj slično kao i kod modela prvog reda (ne ovisi o referentnom modelu, što proizlazi iz izraza 4.22) Primjećuje se i značajno prigušenje odziva na referencu u usporedbi sa dualnim regulatorom s referentnim modelom 1. reda (nema odstupanja dinamike glavne petlje od referentnog modela 2.reda, vidi izraze 4.21 i 4.22).

U slučaju dualnih regulatora primjećuje se malo odstupanje odziva sustava od odziva referentnog modela, to je većinom zbog utjecaja PI regulatora unutarnje petlje regulacije struje, koju smo u referentnim modelima aproksimirali PT_1 članom i time uklonili dio ponašanja unutarnjeg kruga regulacije struje, a koje nije izostavljeno u potpunom Simulink modelu sustava.

Nadalje, obavljena je i simulacijska analiza dualnog regulatora sa parametrima regulatora dobivenim kada se karakteristični odnosi optimuma dvostrukog odnosa postave kao : $D_{2p} = 0.4, D_3 = 0.5$. Rezultati su prikazani na slikama 16 i 17.



Slika 16. Odziv dualnog regulatora s ref. modelom 1. reda sa postavljenim karakterističnim odnosima $D_{2p} = 0.4, D_3 = 0.5$



Slika 17. Odziv dualnog regulatora sa ref. modelom 2. reda s postavljenim karakterističnim odnosima $D_{2p} = 0.4, D_3 = D_2 = 0.5$

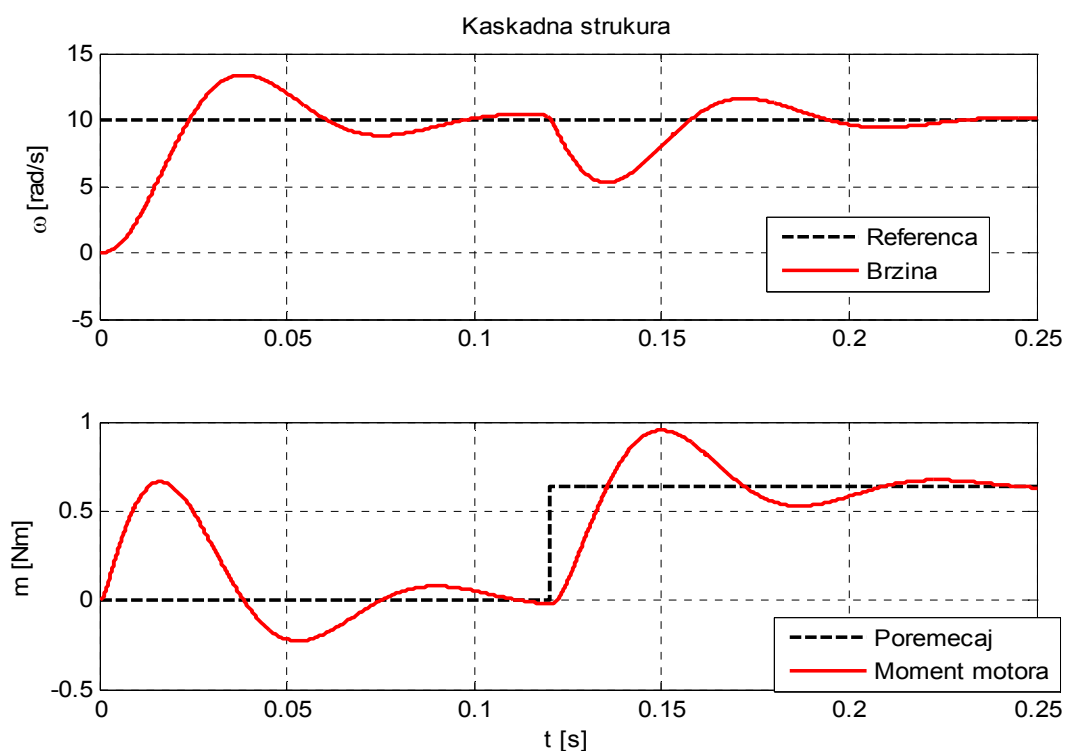
Primjećujemo sporiji odziv i bolje prigušenje oscilacija nego u prijašnjem slučaju karakterističnih odnosa sa vremenom porasta $t_{Rdual1} = 10ms$, , te većim propadom na moment tereta od 7 rad/s

Odziv dualnog regulatora sa referentnim modelom 2. reda i postavljenim karakterističnim odnosima $D_{2p} = 0.4$, $D_3 = 0.5$ djeluje još sporije, s vremenom porasta od $T_{Rdual2} = 13.5ms$ i propadom od 7 rad/s. No zato je odziv regulacijskog kruga praktički bez nadvišenja. Valja uočiti da smanjivanjem karakterističnog odnosa D_{2p} glavne regulacijske petlje s P regulatorom dolazi do usporenja odziva na referentu vrijednost, ali još uvijek se primjećuje brži odziv nego u kaskadnoj strukturi te značajno bolje svojstvo prigušenja oscilacija

5.2. Ispitivanje robusnosti sustava na promjene inercije motora

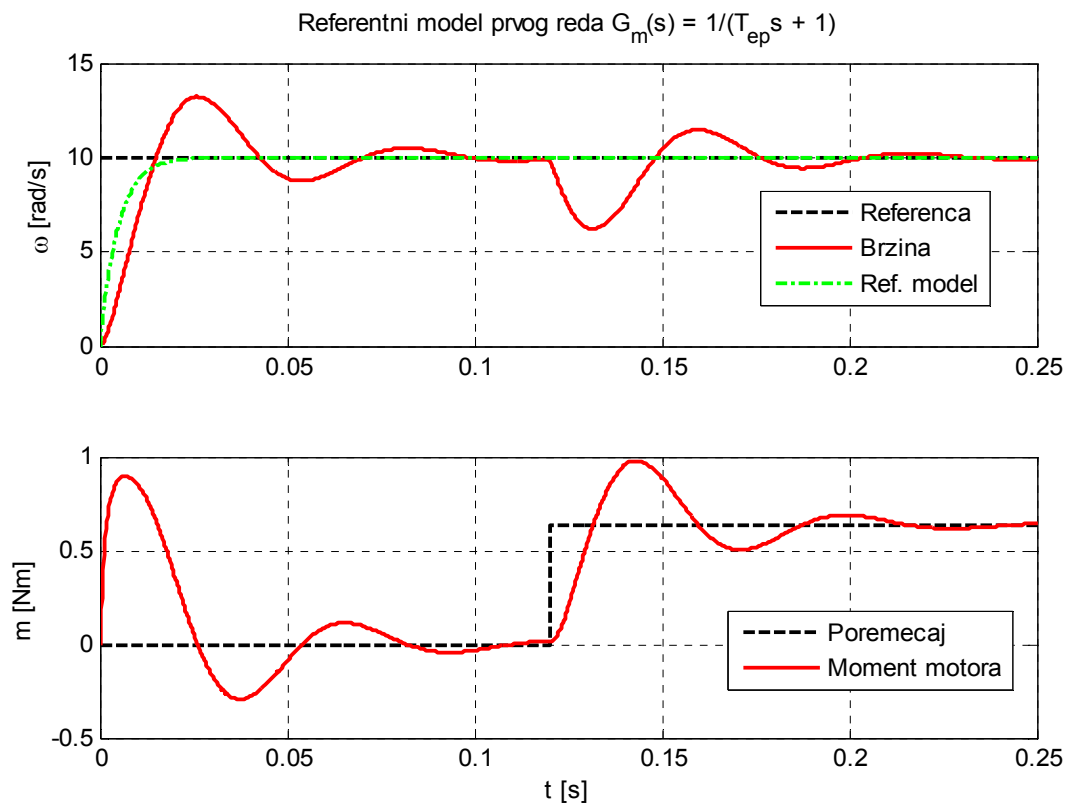
Simulacijski smo ispitali robusnost svakog sustava na promjene inercije motora, vrijednostima 3J, te J/3. Vrijednosti skokovitih promjena reference i momenta tereta ostale su iste kao i kod analize odziva sa zadanom vrijednosti inercije motora.

Usporedni simulacijski rezultati za slučaj povećanja momenta inercija na trostruki nazivni iznos prikazani su na slikama 18 – 22:



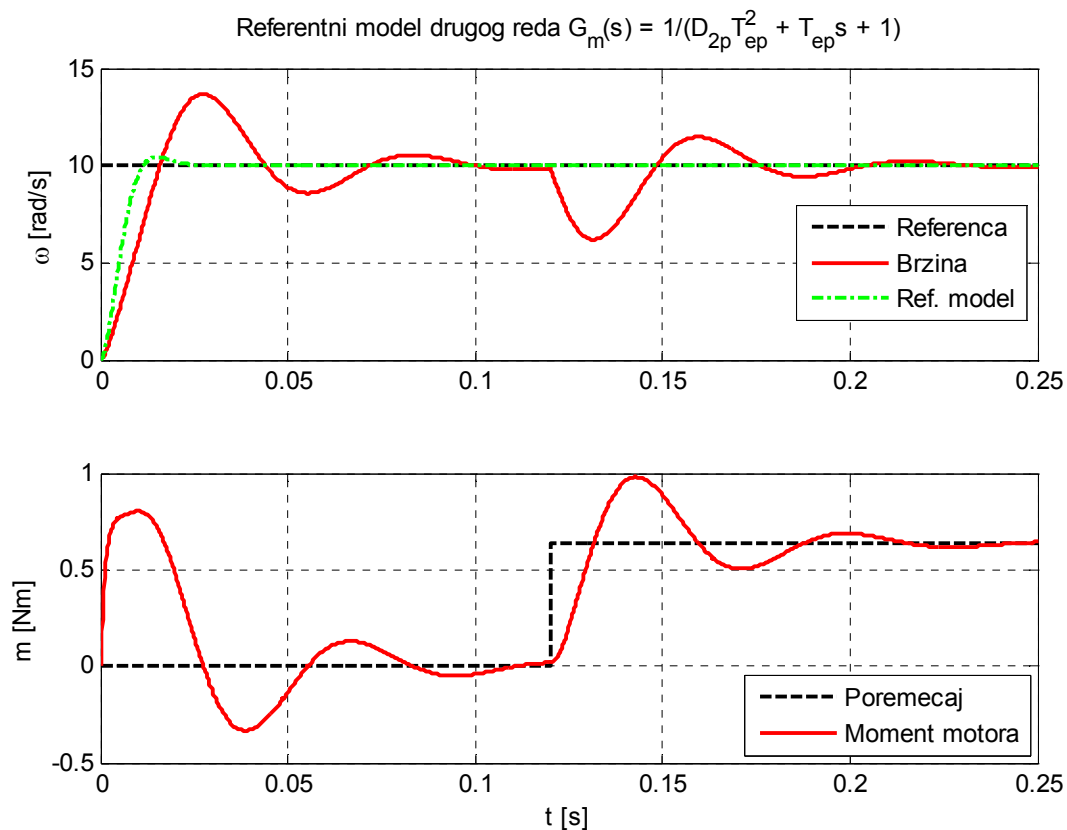
Slika 18. Odziv regulacijskog sustava s tradicionalnim PI regulatorom brzine vrtnje za slučaj povećanja momenta na trostruki nazivni iznos

Kao što je i očekivano, s tri puta većom inercijom regulacijski sustav postaje sporiji s vremenom porasta $t_{Rkas} = 24ms$ te manjim propadom od 5 rad/s usljed utjecaja momenta tereta (velika inercija motora), rezultira slabijim učinkom momenta tereta – efekt zamašnjaka.. Vrijeme smirivanja se značajno povećalo.



Slika 19. Odziv dualne strukture (ref.mod. 1. reda) sa povećanom inercijom motora ($J=3J_n$, $D_{2p}=0.5$)

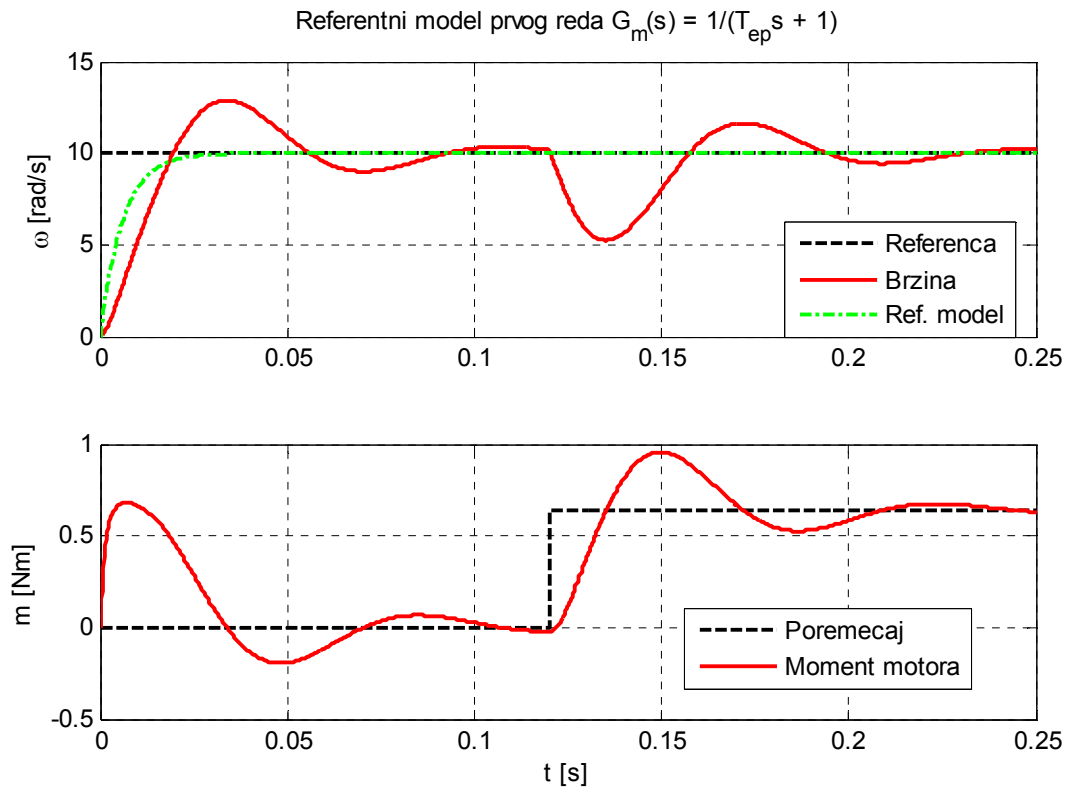
U slučaju dualnog regulatora odaziv nna skokovitu promjenu referentne vrijednosti je brži u odnosu na sustav s tradicionalnim PI regulatorom brzine vrtnje ($t_{Rdua1} = 15ms$), dko je propad u brzini vrtnje na udarno opterećenje 4 rad/s. Odziv na udarno opterećenje ima isti prebačaj kao i odziv sustava stradicionalnim PI regulatorom brzine vrtnje te malo bolje vrijeme smirivanja.



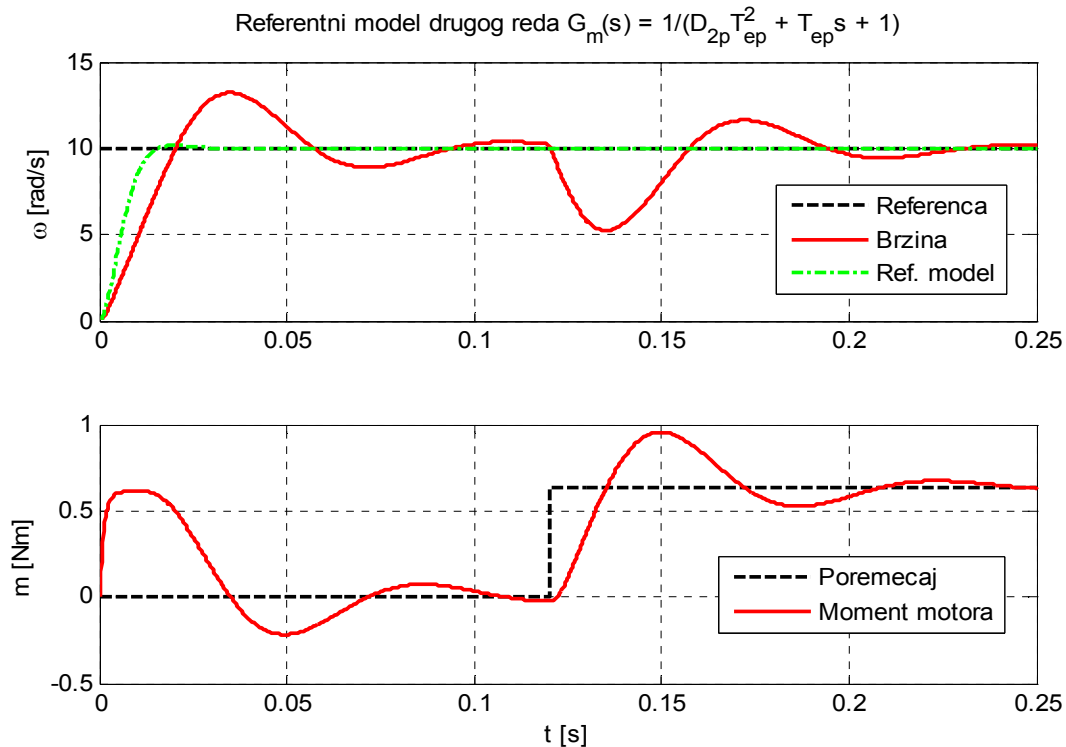
Slika 20. Odziv dualne strukture (ref.mod. 2. reda) sa povećanom inercijom motora ($J=3J_n$, $D_{2p}=0.5$)

Odzivi sustava s dualnim regulatorom sa referentnim modelom 2. reda ne razlikuje se bitno od odziva za slučaj sa referentnim modelom 1.reda

Provedena je i simulacijska analiza robusnosti sustava s s *postavljenim karakterističnim odnosima* $D_{2p} = 0.4$, $D_3 = 0.5$. Rezultati su prikazani na slikama 21 i 22.



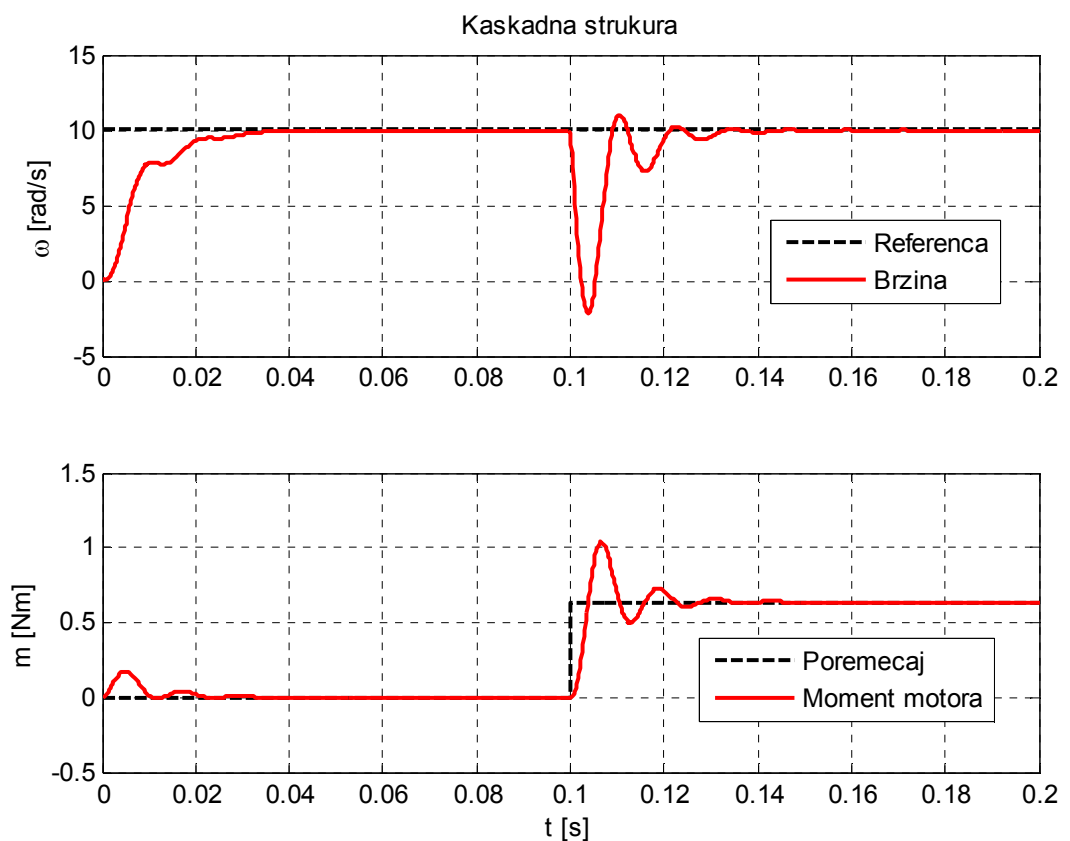
Slika 21. Odziv dualne strukture (ref.mod. 1. reda) sa povećanom inercijom motora ($J=3J_n$) i postavljenim karakterističnim odnosima $D_{2p} = 0.4$, $D_3 = D_2 = 0.5$



Slika 22. . Odziv dualne strukture (ref.mod. 2. reda) sa povećanom inercijom motora ($J=3J_n$) i postavljenim karakterističnim odnosima $D_{2p} = 0.4$, $D_3 = D_2 = 0.5$

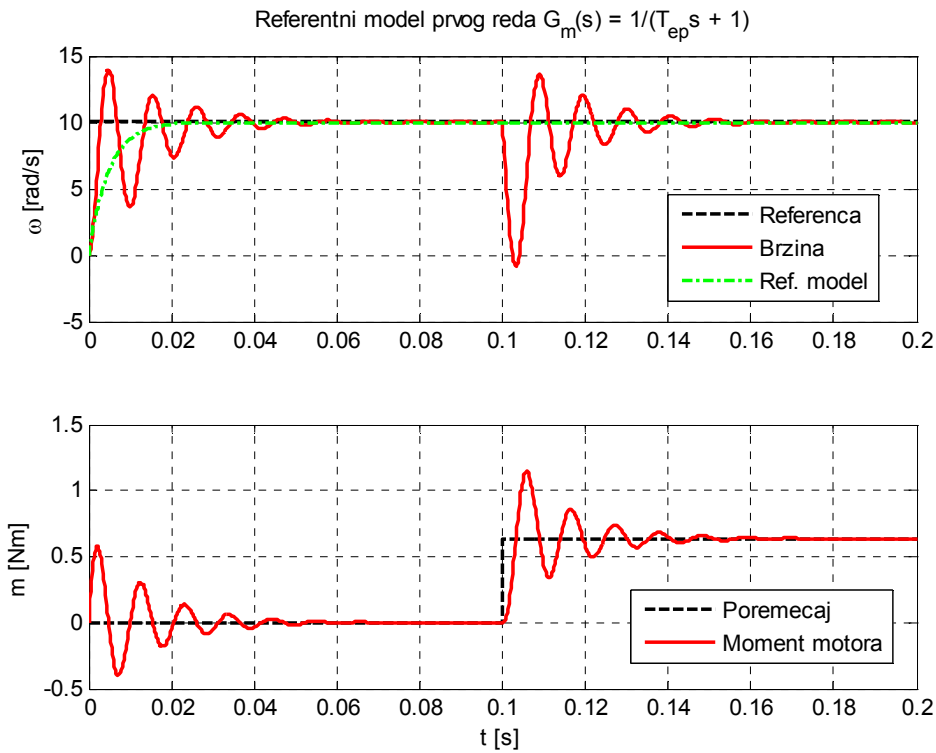
Vladanje dualne strukture s postavljenim karakterističnim odnosima $D_{2p} = 0.4$, $D_3 = D_3 = 0.5$ je nešto bilje prigušeno (kao i kod zadane vrijednosti inercije), odnosno primjećuje se sporiji odziv i veći propad na moment tereta ali uz manji prebačaji.

Robusnost sustava ispituje se i za slučaj smanjenja momenta inercije na trostruko manju vrijednost od nazivne ($J=J_n/3$). Rezultati simulacija prikazani su na slikama 23 - 27



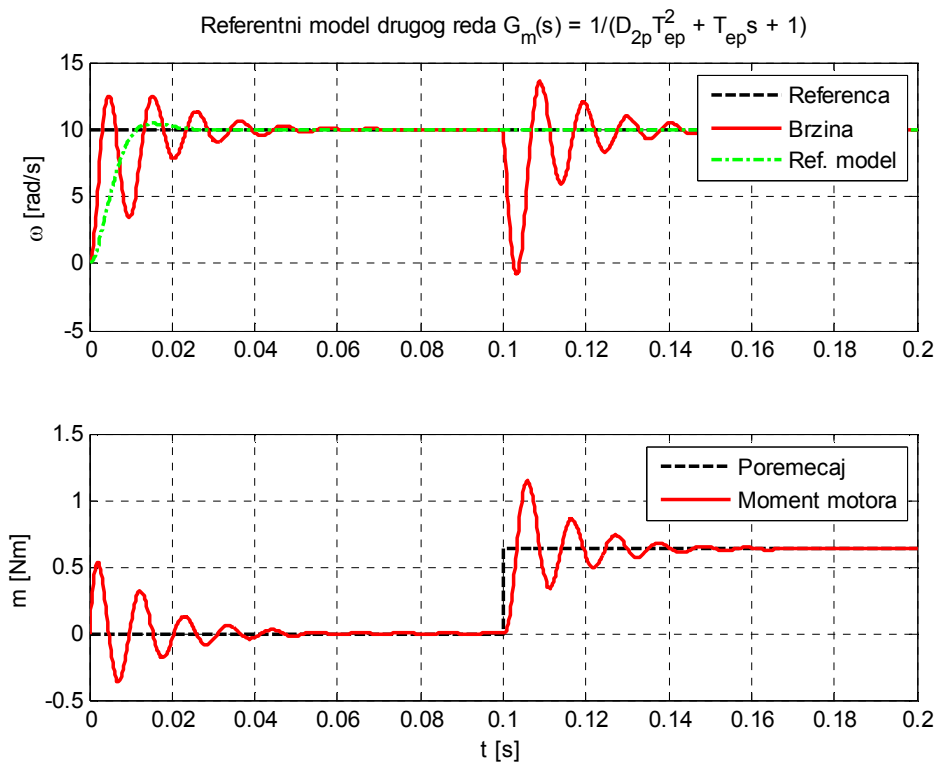
Slika 23. . Odziv tradicionalne strukture sa PI regulatorom sa smanjenom inercijom motora ($J=J_n/3$)

Odziv sustava s tradicionalnim PI regulatorom slabo prigušuje oscilacije naročito vidljive za slučaj udarnog opterećenja gdje nam je smirivanje odziva unutar 40ms!



Slika 24. Odziv dualne strukture (ref.mod. 1. reda) sa smanjenom inercijom motora ($J=J_n/3$)

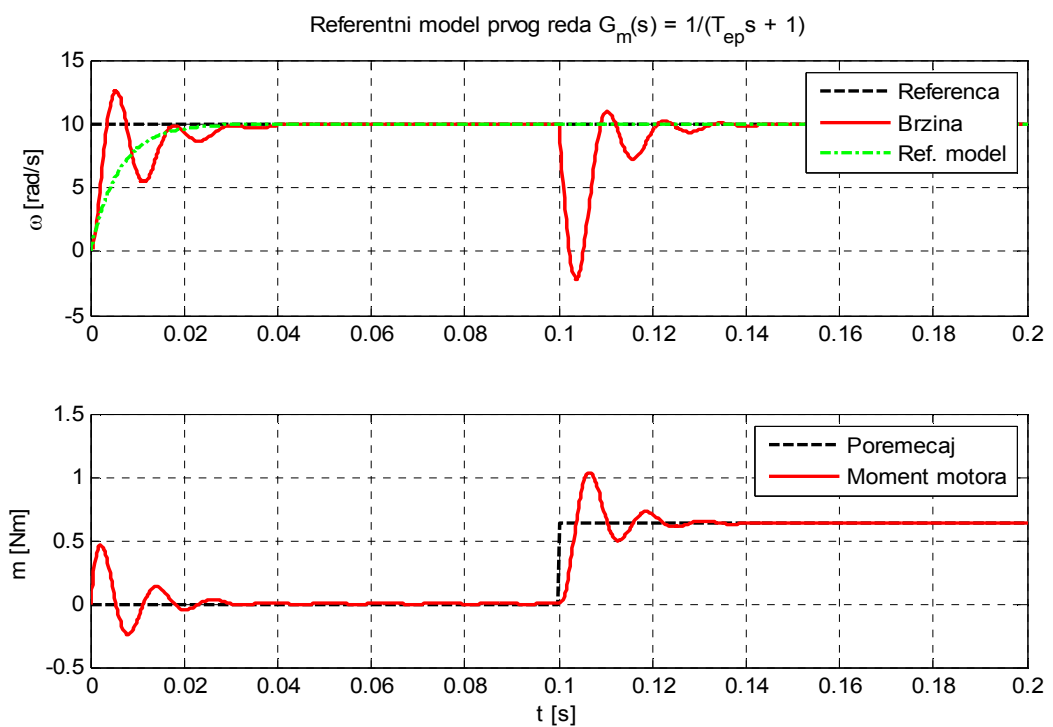
Odziv na promjenu referentne vrijednosti je nešto brži s pojačanim oscilacijama i na skokovitu promjenu reference i na udarno opterećenje. Vrijeme smirivanja je oko 50ms!



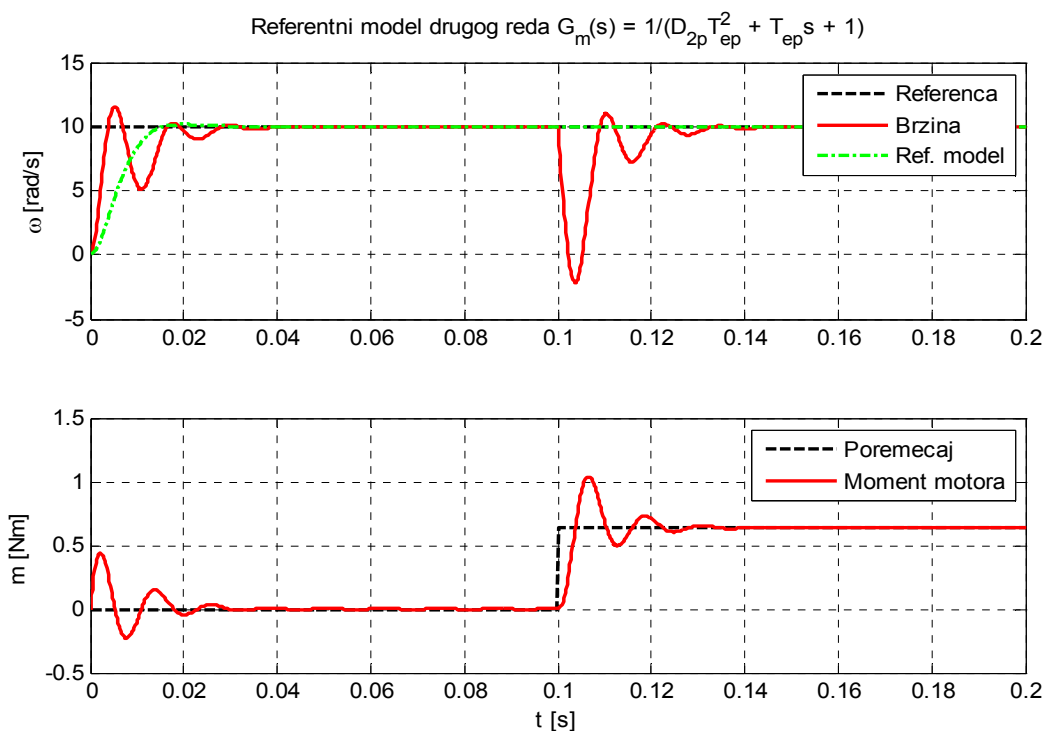
Slika 25. Odziv dualne strukture (ref.mod. 2. reda) sa smanjenom inercijom motora ($J=J_n/3$)

Nešto manja nadvišenja nego kod slučaja s referentnim modelom 1.reda, ali brži odziv te pojačane oscilacije i na skokovitu promjenu referentne vrijednosti i na udarno opterećenje. Vrijeme smirivanja oko 50ms!

Također su provedene simulacije sa karakterističnim odnosima optimuma dvostrukog odnosa $D_{2p} = 0.4$, $D_3 = 0.5$ prikazane na slikama 26 i 27:



Slika 26. Odziv dualne strukture (ref.mod. 1. reda) sa smanjenom inercijom motora i postavljenim karakterističnim odnosima $D_{2p} = 0.4$, $D_3 = 0.5$

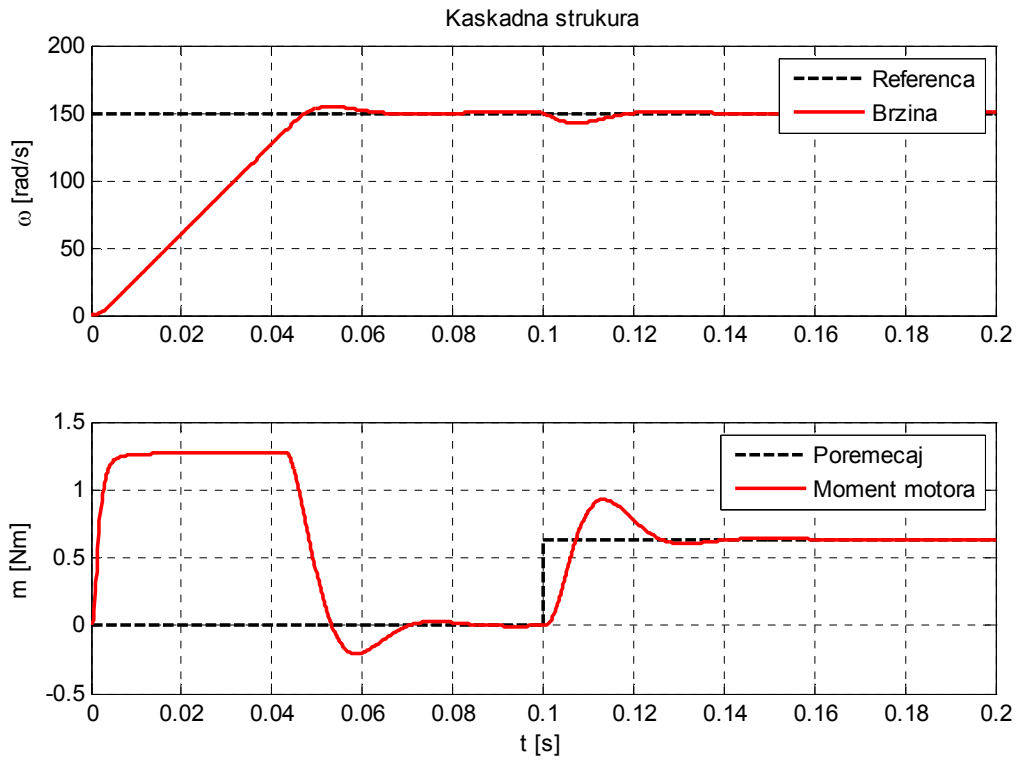


Slika 27. Odziv dualne strukture (ref.mod. 2. reda) sa smanjenom inercijom motora i postavljenim karakterističnim odnosima $D_{2p} = 0.4$, $D_3 = 0.5$

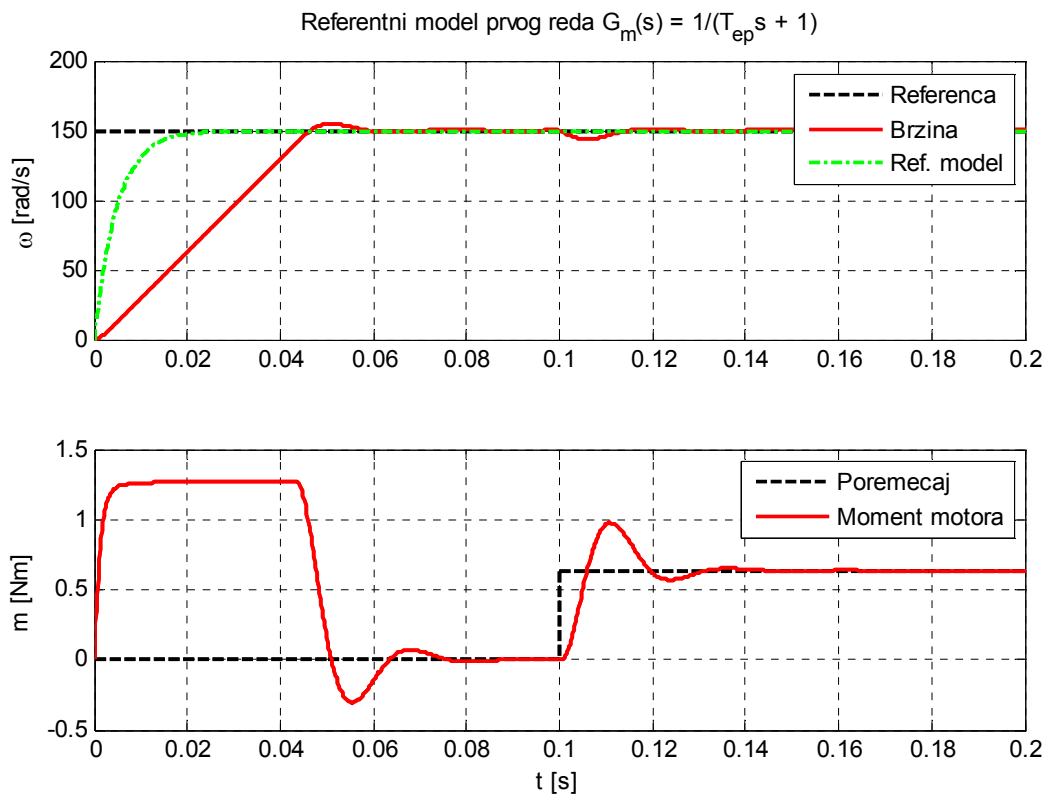
U odzivu dualnog regulatora primjećuje se značajno manja oscilatornost, i time povećana robusnost na smanjenu inerciju motora. Također je smanjeno i vrijeme smirivanja (40ms)

5.2. Analiza odziva u režimu velikih signala

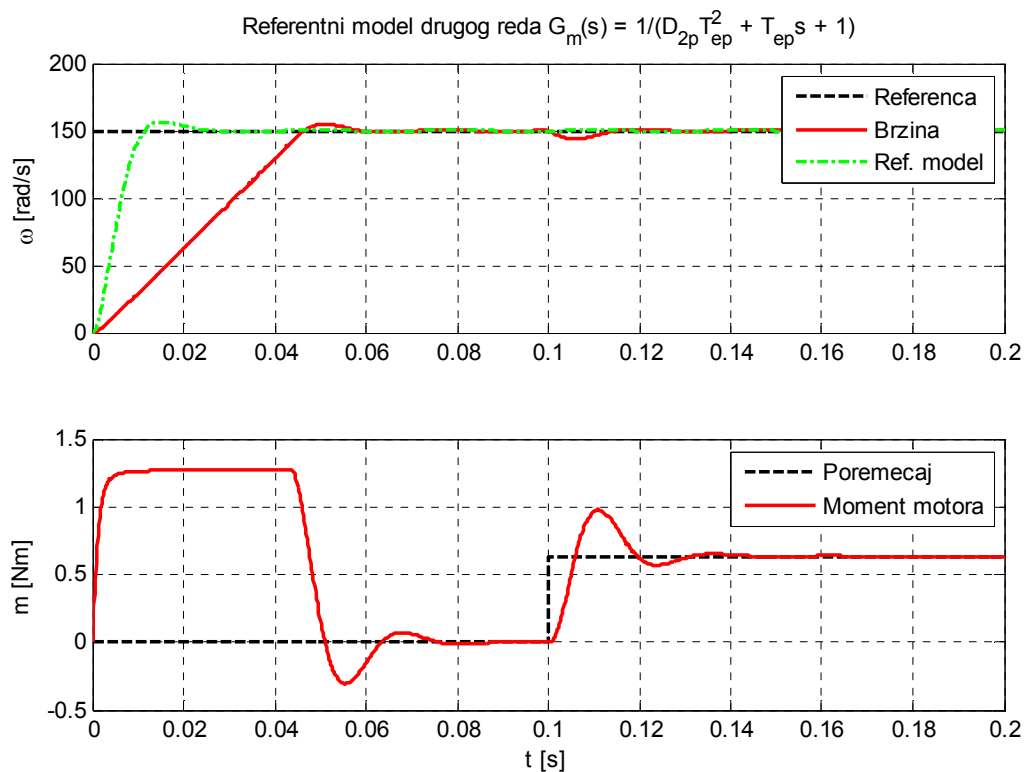
Radi potpunije analize simuliran je i režim velikih signala, u ovom slučaju se nemože primjetiti potpuno vladanje sustava, jer u režimu velikih signala dolazi do zasićenja struje koje je 2 puta veće od nazivne struje, i time povećano vrijeme porasta. Promjena referentne vrijednosti iznosi 150 rad/s, te moment tereta ostaje isti kao i u simulacijskoj analizi vladanja u režimu malih signala. U režimu velikih signala potvrđujemo funkcionalnost algoritma protiv namatanja integratora (anti-windup), tj. integrator ne zadržava visoke vrijednosti nakon što se dosegne tražena referentna vrijednost.



Slika 28. Tradicionalna struktura s PI regulatorom u režimu velikih signala



Slika 29. Struktura s dualnim regulatorom u režimu velikih signala (1.red)

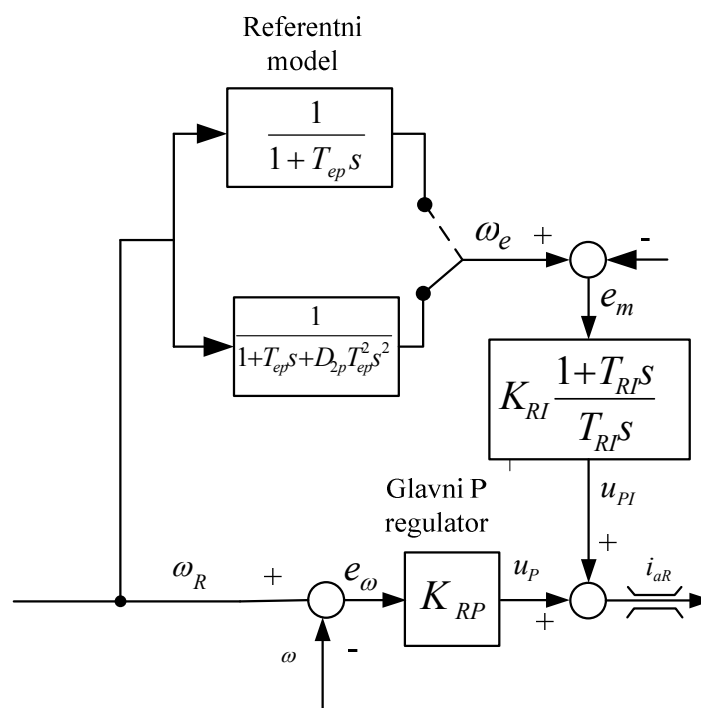


Slika 30. Struktura s dualnim regulatorom u režimu velikih signala (2.red)

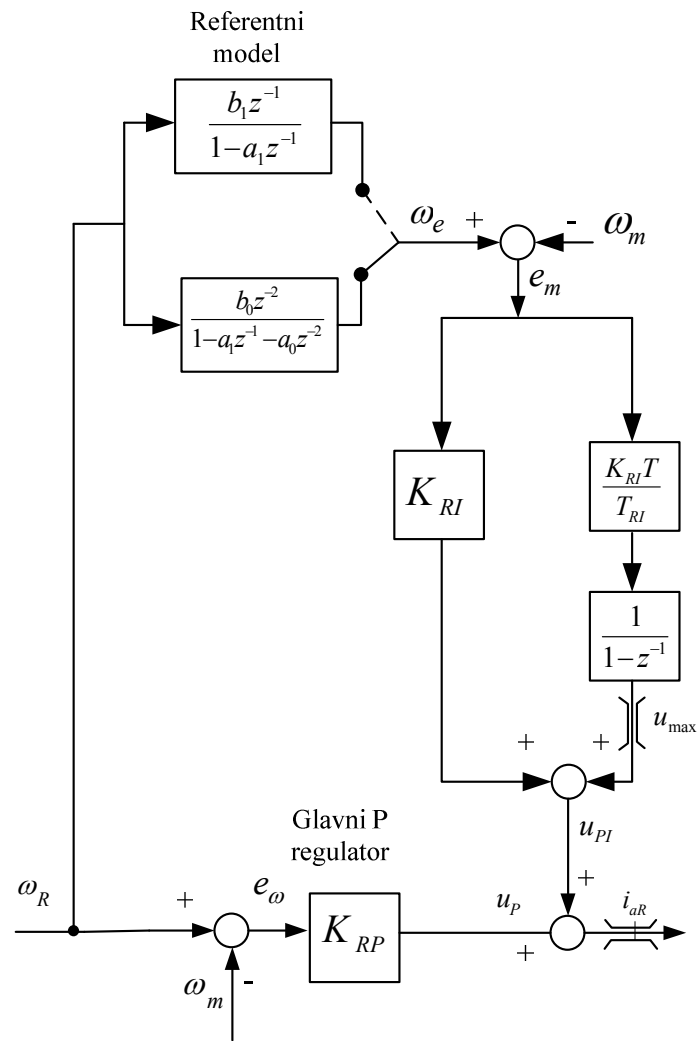
Vrijeme porasta u svim slučajevima je isto, dualna struktura pokazuje prednost smanjenim vremenom smirivanja i manjim propadom na moment tereta (kaskada ima propad od 11 rad/s, dok dualni regulator 7 rad/s). Razlike u odzivu pri promjeni karakterističnih parametara D_{2p} i D_3 su zanemarive pri ovakvom režimu rada gdje struja na izlazu iz regulatora dolazi u zasićenje.

6. Ispitivanje ponašanja dualnog regulatora na eksperimentalnom postavu

Provedeno je ispitivanje i usporedba dualnog regulatora i klasične kaskadne strukture regulacije brzine vrtnje na LENZE istosmjernom motoru s nezavisnom i permanentnom uzбудom. Izabran je model sa karakterističnim odnosima $D_{2p} = 0.4$ i $D_3 = 0.5$ da bi bila postignuta što veća robusnost i manja osjetljivost na oscilacije, te se tako kompenzirale razlike između idealnog simulacijskog modela i stvarnog objekta upravljanja. Postavljamo algoritam upravljanja dualnog regulatora:



Slika 31. Vremenski kontinuirani analogni regulator



Slika 32. Vremenski kontinuirani diskretni regulator

Iz slike 32 izvedeni su sljedeći izrazi za dualni regulator:

$$u_p = K_{RP} e_\omega \quad (5.1)$$

$$u_p(k) = K_{RP} e_\omega(k) \quad (5.2)$$

$$u_{pI} = K_{RI} e_m + \frac{K_{RI}}{T_{RI}} e_m \quad (5.3)$$

$$u_{pI}(k) = u_{p,m} + u_i(k) \quad (5.4)$$

$$u_i(k) = u_i(k-1) + \frac{K_{RI} T}{T_{RI}} e_m(k) \quad (5.5)$$

$$u_{p,m} = K_{RI} e_m(k) \quad (5.6)$$

Te je prema njima postavljen algoritam dualnog regulatora:

$$i_{aR}(k) = u_p(k) + u_{p,m}(k) + u_I(k) \quad (5.7)$$

Zasićenje integratora i cjelokupnog regulatora brzine vrtnje implementiran je u obliku reset – antiwindup algoritma danog sljedećim pseudokodom:

if($i_{aR}(k) > i_{a,max}$)

$$i_{aR}(k) = i_{a,max};$$

$$u_I(k) = i_{aR}(k) - u_p(k) - u_{p,m}(k);$$

end

if($i_{aR}(k) < -i_{a,max}$)

$$i_{aR}(k) = -i_{a,max};$$

$$u_I(k) = i_{aR}(k) - u_p(k) - u_{p,m}(k);$$

end

Naime, ovaj algoritam, ukoliko je suma proporcionalnog i integrirajućeg djelovanja izvan izlaznog raspona regulatora, stanje integratora resetira na vrijednost koja odgovara razlici pripadajućeg limita i proporcionalnog djelovanja, te je kao takav najčešće korišten u vremenski diskretnim (digitalnim) regulatorima^[2].

Izraz referentnog modela (1. i 2. reda) prenesen je eulerovom unaprijednom diferencijacijom^[5] $s \approx (z - 1)/T$ (radi jednostavnosti izraza za referentni model 2. reda) iz kontinuiranog u diskretno područje, jer, uzimajući u obzir da postoji određeno vrijeme uzorkovanja signala, se izrazi za kontinuirano područje nemogu primjeniti u diskretnom području :

- Referentni model 1. Reda aproksimira se na sljedeći način:

$$\frac{1}{1 + T_{ep}s} = \frac{1}{1 + \frac{T_{ep}}{T}(z - 1)} \quad (5.8)$$

Što nakon sređivanja daje:

$$G(z) = \frac{\frac{T}{T_{ep}}}{z - \frac{T_{ep} - T}{T_{ep}}} = \frac{b_1 z^{-1}}{1 - a_1 z^{-1}} \quad (5.9)$$

Iz izraza za prijenosnu funkciju formuliramo jednadžbu diferencija za referentni model 1. reda^[4]:

$$\omega_m(k) = b_1 \omega_R(k-1) + a_1 \omega_m(k-1) \quad (5.10)$$

gdje je:

$$a_1 = 1 - \frac{T}{T_{ep}}$$

$$b_1 = \frac{T}{T_{ep}}$$

- Referentni model 2. Reda aproksimiramo na sljedeći način:

$$\frac{1}{1 + T_{ep}s + D_{2p}T_{ep}^2s^2} = \frac{1}{1 + \frac{T_{ep}}{T}(z-1) + \frac{D_{2p}T_{ep}^2}{T^2}(z-1)} \quad (5.11)$$

Nakon sređivanja dobijemo:

$$G(z) = \frac{\frac{T^2}{D_{2p}T_{ep}^2}}{z^2 - \frac{(2D_{2p}T_{ep}^2 - T_{ep}T)}{D_{2p}T_{ep}^2}z + \frac{T^2 + D_{2p}T_{ep}^2 - T_{ep}T}{D_{2p}T_{ep}^2}} \quad (5.12)$$

gdje su:

$$b_0 = \frac{T^2}{D_{2p}T_{ep}^2}$$

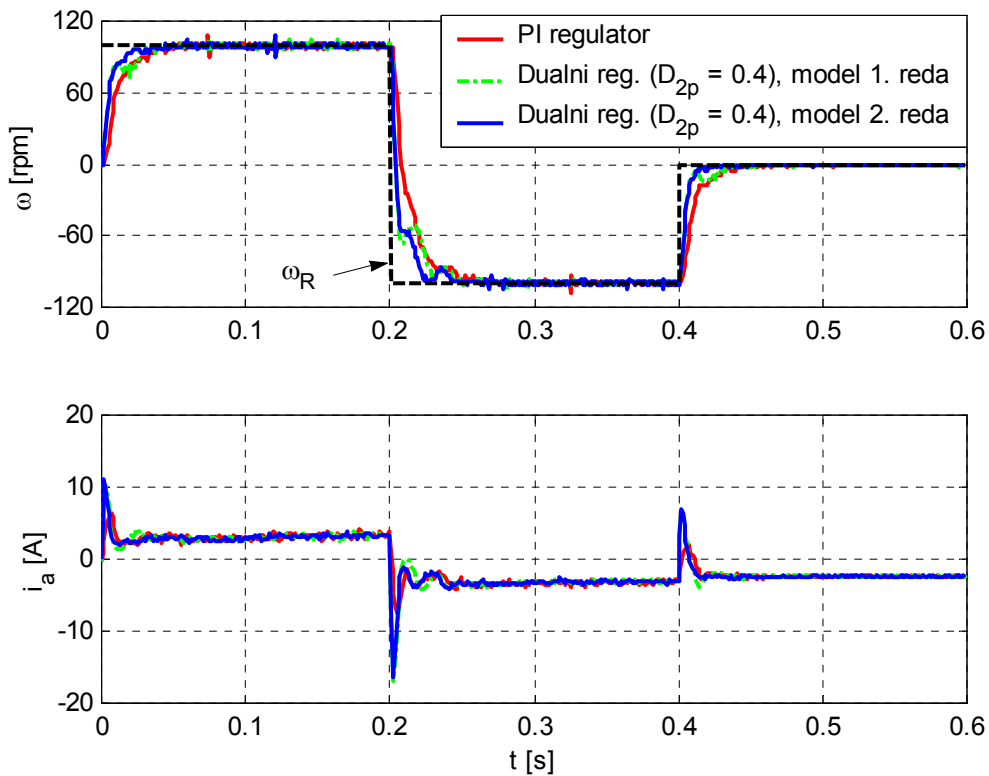
$$a_1 = \frac{(2D_{2p}T_{ep}^2 - T_{ep}T)}{D_{2p}T_{ep}^2}$$

$$a_0 = \frac{T^2 + D_{2p}T_{ep}^2 - T_{ep}T}{D_{2p}T_{ep}^2}$$

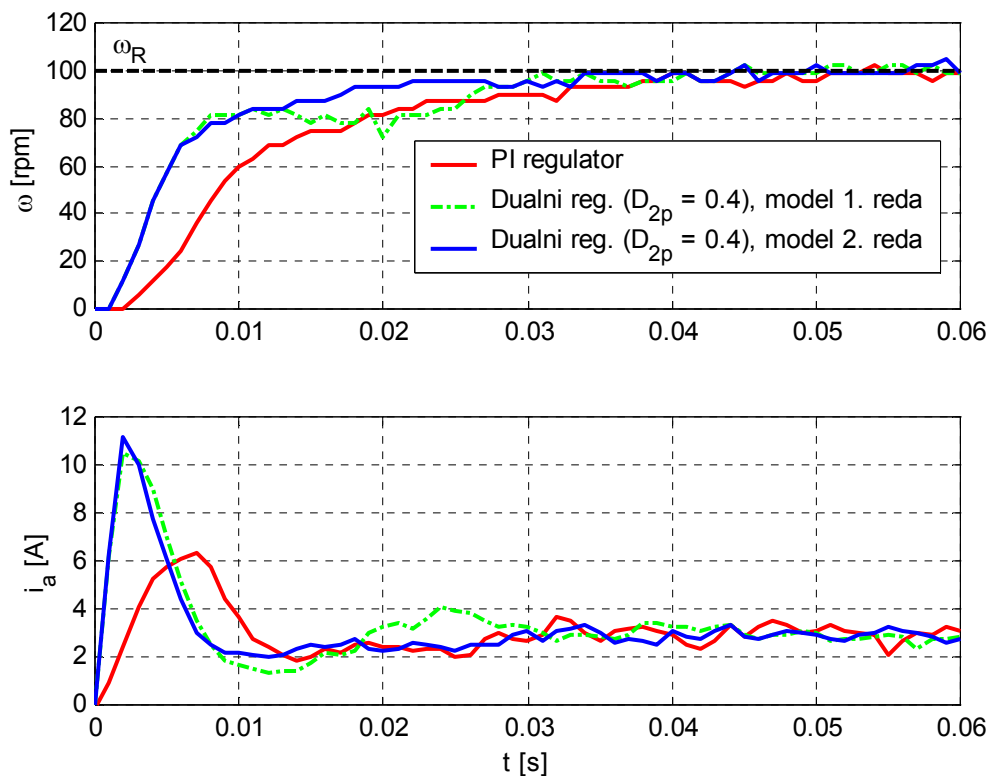
Te formuliramo jednadžbu diferencija za referentni model 2. reda:

$$\omega_m(k) = b_0\omega_R(k-2) + a_1\omega_m(k-1) - a_0\omega_m(k-2) \quad (5.13)$$

Cijeli regulator je zatim implementiran u programskom jeziku C i inkorporiran u upravljački program za regulaciju ciljanog istosmjernog motora (Prilog 3.), Regulacijski algoritam ispitan je ua nekoliko uzastopnih promjena referentne vrijednosti brzine vrtnje ω_R u rasponu od ± 100 okr/min. Rezultati su prikazani na slikama 33 i 34.



Slika 33. Eksperimentalni rezultati mjerenja brzine i struje armature



Slika 34. Uvećani prikaz odziva na skokovitu promjenu reference

Iz dobivenih rezultata je vidljivo da je dualni regulator brži od kaskadne strukture. Dok kaskadna struktura ima vrijeme porasta od otprilike $t_{Rkas} = 40ms$, dualni regulator drugog reda postiže istu vrijednost za $t_{Rdual} = 20ms$. Iz istih dijagrama se vidi da je dualni regulator 1. reda okarakteriziran određenim istitravanjima (što se primjećuje i na simulacijama).

7. ZAKLJUČAK

U ovome radu provedeni su postupci projektiranja dviju struktura regulatora brzine vrtnje istosmjernog servomotora: tradicionalnog PI regulatora i dualnog regulatora s glavnim P regulatorom brzine vrtnje i pomoćnim PI regulatorom koji djeluje po signalu pogreške slijeđenja referentnog modela. Sinteza klasičnog PI regulatora zasniva se na kriteriju simetričnog optimuma, dok se sinteza složenijeg dualnog regulatora s referentnim modelom odvija u dvije etape i zasnovana je na kriteriju optimuma dvostrukog odnosa. Također se pokazuje da je u slučaju projektiranja dualnog regulatora potrebno voditi računa o međuvezi između glavne i pomoćne petlje povratne veze, no zato je moguće podesiti regulator za dvostruko bržu dinamiku odziva regulacijskog kruga s obzirom na promjene referentne vrijednosti.

Algebarska analiza regulacijskog kruga s dualnim regulatorom pokazala je da je za slučaj nominalnih parametara objekta upravljanja dinamika zatvorenog regulacijskog kruga dinamikom referentnog modela, dok je odziv na poremećaj određen podešenjem pomoćnog PI regulatora. Usporedna simulacijska analiza potvrdila je da se primjenom dualnog regulatora uistinu postiže dvostruko veća brzina odziva regulacijskog kruga u odnosu na klasični PI regulator za slučaj skokovite promjene referentne vrijednosti brzine vrtnje. Za slučaj udarnog opterećenja regulacijski sustavi s klasičnim PI regulatorom i dualnim regulatorom imaju približno istu dinamiku odziva, naročito u slučaju približno aperiodskog podešenja glavne regulacijske petlje s P regulatorom brzine vrtnje u strukturi dualnog regulatora. U pogledu robusnosti na pogreške iznosa momenta inercije pogona, dualni regulator je nešto osjetljiviji u odnosu na klasični PI regulator podešen prema simetričnom optimumu za slučaj smanjenja iznosa momenta inercije u odnosu na nominalni iznos. U slučaju povećanja momenta inercije, dualni regulator je karakteriziran nešto boljim performansama u odnosu na klasični PI regulator, naročito u slučaju približno aperiodskog podešenja glavne regulacijske petlje.

Konačno, provedena je i eksperimentalna analiza na istosmjernom servomotoru s nezavisnom i konstantnom uzбудom (motor s permanentnim magnetima) za slučaj skokovitih promjena referentne vrijednosti brzine vrtnje. Prema očekivanjima, regulacijski krug s dualnim regulatorom karakteriziran je približno dvostruko bržim odzivom u odnosu na regulacijski krug s klasičnim PI regulatorom.

Nastavak istraživanja mogao bi biti usmjeren na implementaciju dualnog regulatora u sustavu pozicioniranja servomotora (regulacija položaja).

PRILOG 1. Inicijalizacijska skripta (m-file) za dualni regulator

```

I0 = IA0; % [A] % Stanje integratora
Tsum = Ti + Tch + Ts/2;
Tsumw = 2*Tsum + Ts; % Regulacija brzine vrtnje zahtijeva diferenciranje
signala pozicije + ZOH (kasnjenje Ts)
%Podaci Proracuna Kaskadnog Regulatora
a = 2;
Kr1 = (1/a)*(1/(Kch*KA*Ki))*(Ta/Tsum);
TI1 = Ta;
Kr2 = (1/a)*(1/(Km*(1/Ki)))*(J/Tsumw);
TI2 = a^2*Tsumw;
%proračun dualng regulatora
D2p = 0.5;
Tep = Tsumw/D2p;
KRp = D2p*J/Km/Tsumw;
Tew = Tep;
D2 = 0.5;
D3 = 0.64;
Te = D2p*Tep/D2/D3;
KRI = J/Km/D2/Te - D2p*J/Km/Tsumw;
TRI = Te*(1 - D2*Te/Tew);
% Promjena inercije motora
J_ = J/3;
% Referenca i poremećaj
DwR = 150.0;
Dmt = Km*IA;
Tteret = 0.1;
%trajanje simulacije
Tsim = 0.2;
sim('LENZE_motor_Dual')
figure(1);
subplot(211),plot(t,wR,'k--','LineWidth',2),grid on,hold on
subplot(211),plot(t,w,'r','LineWidth',2),grid on,hold on
subplot(211),plot(t,wm,'g-','LineWidth',2),grid on
ylabel('\omega [rad/s]'),legend('Referenca','Brzina','Ref. model')
title('Referentni model prvog reda G_m(s) = 1/(T_e_ps + 1)')
subplot(212),plot(t,mL,'k--','LineWidth',2),grid on,hold on
subplot(212),plot(t,mm,'r','LineWidth',2),grid on
ylabel('m [Nm]'),xlabel('t [s]'),legend('Poremećaj','Moment motora')

```

PRILOG 2. – Inicijalizacijska skripta (m-file) tradicionalne strukture s PI regulatorom

```

% Pocetni iznos struje armature i momenta tereta
IA0 = 0.0; Mt = Km*IA0;

% Stanje integratora
I0 = IA0; % [A]

Tsum = Ti + Tch + Ts/2;
% Regulacija brzine vrtnje zahtijeva diferenciranje signala pozicije + ZOH
(kasnjenje Ts)
Tsumw = 2*Tsum + Ts;
% Podaci Proracuna Kaskadnog Regulatora
a = 2;
Kr1 = (1/a)*(1/(Kch*KA*Ki))*(Ta/Tsum);
TI1 = Ta;
Kr2 = (1/a)*(1/(Km*(1/Ki)))*(J/Tsumw);
TI2 = a^2*Tsumw;

% Promjena inercije motora
J_ = J/3;

% Referenca i poremećaj
DwR = 150.0;
Dmt = Km*IA;
Tteret = 0.1;

% trajanje simulacije
Tsim = 0.2;

sim('LENZE_motor_Kaskada')
figure (3);
subplot(211),plot(t,wR,'k--','LineWidth',2),grid on,hold on
subplot(211),plot(t,w,'r','LineWidth',2),grid on,hold on
ylabel('\omega [rad/s]'),legend('Referenca','Brzina')
title('Kaskadna strukura')
subplot(212),plot(t,mL,'k--','LineWidth',2),grid on,hold on
subplot(212),plot(t,mm,'r','LineWidth',2),grid on,hold on
ylabel('m [Nm]'),xlabel('t [s]'),legend('Poremećaj','Moment motora')

```

PRILOG 3. – kod regulatora u C programskom jeziku

```

/* Izvadak iz zaglavne datoteke LENZE.H (inicijalizacija parametara regulatora brzine vrtnje)
*/
/* D. Pavkovic & K. Mirt, 2011/07/02 */

/* PI regulator brzine vrtnje */
#define Kcw (float)(2.3) /* Proporcionalno pojačanje regulatora */
#define Tcw (float)(0.012) /* Integralna vremenska konstanta regulatora */

/* Dualni regulator brzine vrtnje */
#define Tsm (float)(0.001) /* Vrijeme uzorkovanja T = 1 ms */
#define Tei (float)(1.4e-3) /* Tei reg. kruga struje [s] */
#define Km (float)(5.4e-2) /* Konstanta momenta motora [Nm/A] */
#define J (float)(3.8e-4) /* Moment inercije na strani motora [kgm2] */
#define Tsumw (float)(Tei + Tsm) /* Nadomjesna vrem. konstanta podredjene reg. petlje */
#define D2p (float)(0.45) /* Karakt. odnos za podesavanje glavnog regulatora */
#define D2 (float)(0.5) /* D2 karakt. odnos za pod. pomocnog reg. */
#define D3 (float)(0.5) /* D3 karakt. odnos za pod. pomocnog reg. */
#define Tep (float)(Tsumw/D2p) /* Ekv. vremenska konstanta glavne reg. petlje */
#define Te (float)(D2p*Tep/D2/D3) /* Ekv. vremenska konstanta ukupnog reg. sustava */

/* Proporcionalno pojačanje glavnog P regulatora */
#define Kcp (float)(D2p*J/Km/Tsumw)
/* Proporcionalno pojačanje pomocnog PI regulatora */
#define Kcw_ (float)((J/Km)*(1.0/D2/Te - 1.0/Tep))
/* Int. vremenska konstanta pomocnog PI regulatora */
#define Tcw_ (float)(Te*(1.0 - D2*Te/Tep))

/*****
/* Ref. model */
*****/

#define SECOND_ORD /* FIRST_ORD -> model 1. reda, SECOND_ORD -> model 2. reda */

#ifdef FIRST_ORD
    #define a1 (float)(exp(-1.0*Tsm/Tep))
    #define b1 (float)(1.0 - a1)
    #define a0 (float)(0.0)
#else
    #define b1 (float)((Tsm*Tsm)/(Tsm*Tsm + Tsm*Tep + D2p*Tep*Tep))
    #define a1 (float)((2.0*D2p*Tep*Tep - Tsm*Tep)/(D2p*Tep*Tep))
    #define a0 (float)((Tsm*Tsm - Tsm*Tep + D2p*Tep*Tep)/(D2p*Tep*Tep))
#endif

```

PRILOG 4 – Skripta s nazivnim podacima motora (m-file):

```

% Nazivni podaci motora:
P = 200; % [W]
U = 24; % [V]
n = 3000; % [1/min]
IA = 11.8; % [A]
RA = 0.09; % [Ohm]
KA = 1/RA; % [1/Ohm]
LA = 0.54e-3; % [H]
Ta = LA/RA; % [s]
J = 3.8e-4; % [kg*m^2]
om = n*pi/30; % [rad/s]
M = P/om; % [Nm]
Km = M/IA; % [Nm/A]
Ke = (U-IA*RA)/om; % [Vs/rad]
bl_in = 0.35*pi/180; % zracnost na ulazu u reduktor (osovina motora)
gr = 1/15.4; % prijenosni omjer reduktora
% Filtar mjernog signala struje
Ki = 1; Ti = 1/(2*pi*1e3);
% Pojacanja svih senzora su jedinica jer se konverzija
% V -> A obavlja izravno u kodu, odnosno brzina/pozicija
% se racuna iz stanja brojila inkrementaknog davaca
% napon istosmjernog medjokruga (baterije)
Ub = U;
% pojacanje i ekvivalentno kasnjenje senzora brzine
Kw = 1;
% maksimalni ulazni napon choppera
umax = 5.0; % [V]
% Parametri tranzistorskog pretvaraca
fch = 16e3; % [Hz]
Kch = U/umax; % [V/V]
Tch = 1/fch; % [s]

% Mjerenje poloazaja/brzine vrtnje
N_imp = 5000*4; % [imp/okr]
Rez = 2*pi/N_imp; % [rad/imp]
Ts = 1e-3; % [s]

% limit reference struje
IAR_limit = 2*IA*Ki;

```

LITERATURA

- [1] B. Skalicki, J. Grilec: "Električni strojevi i elektromotorni pogoni", FSB , 2005.
- [2] J. Deur, D. Pavković: nastavni materijali iz kolegija "Elektromotorni servopogoni"
- [3] U. Schäfer and G Brandenburg. Position Control for Elastic Pointing and Tracking Systems with Gear Play and Coulomb Friction and Application to Robots, IFAC SYROCCO '91, pp. 61-70, Wien, 1991.
- [4] J. Deur, D. Pavković: nastavni materijali iz kolegija "Mikroprocesorsko upravljanje"
- [5] Z. Vukić. Lj. Kukljača: „Automatsko upravljanje“, Kigen, Zagreb, 2005