

SVEUČILIŠTE U ZAGREBU  
FAKULTET STROJARSTVA I BRODOGRADNJE

# ZRAČNA MIKROTURBINA SA EJEKTOROM

**Tin Jelić**

Zagreb, 2015.

SVEUČILIŠTE U ZAGREBU  
FAKULTET STROJARSTVA I BRODOGRADNJE

# ZRAČNA MIKROTURBINA SA EJEKTOROM

Mentor:

Izv. prof. dr. sc. Željko Tuković, dipl. ing.

Student:

Tin Jelić

Zagreb, 2015.

Izjavljujem da sam ovaj rad izradio samostalno koristeći stečena znanja tijekom studija i navedenu literaturu.

Zahvaljujem se mentoru prof. dr. sc. Željku Tukoviću na korisnim savjetima koji su mi uvelike pomogli pri izradi završnog zadatka. Također, zahvaljujem se prof. dr. sc. Branimiru Matijaševiću na pruženom znanju i preporuci literature koja mi je bila od velike pomoći za izradu proračuna.

Tin Jelić



SVEUČILIŠTE U ZAGREBU  
**FAKULTET STROJARSTVA I BRODOGRADNJE**



Središnje povjerenstvo za završne i diplomske ispite  
Povjerenstvo za završne ispite studija strojarstva za smjerove:  
procesno-energetski, konstrukcijski, brodstrojarski i inženjersko modeliranje i računalne simulacije

Sveučilište u Zagrebu	
Fakultet strojarstva i brodogradnje	
Datum	Prilog
Klasa:	
Ur.broj:	

## ZAVRŠNI ZADATAK

Student: **Tin Jelić** Mat. br.: 0035187962

Naslov rada na hrvatskom jeziku: **Zračna mikroturbina sa ejektorom**

Naslov rada na engleskom jeziku: **Air microturbine with ejector**

Opis zadatka:

U zračnim mikroturbinama s parcijalnim privodom, posebno ako je parcijalni privod manji od  $\epsilon=0,07$ , povoljno je sniziti tlak ispred prvog reda statorskih lopatica korištenjem ejektora. Iako miješanje dviju struja u ejektoru ima negativan utjecaj na iskoristivost turbine, povećanjem parcijalnosti turbine zbog smanjenja gustoće i povećanja volumenskog protoka radnog fluida u konačnici bi trebalo rezultirati povećanjem iskoristivosti turbine.

U okviru završnog rada potrebno je:

1. Postaviti algoritam proračuna zračnog ejektora za potrebe proračuna mikroturbine,
2. Postaviti proračun mikroturbine na zrak,
3. Provesti proračun osnovnih karakteristika mikroturbine, sa i bez ejektora.

Ulazni parametri primarne struje zraka su sljedeći: maseni protok 0,05 kg/s, tlak 6 bar i temperatura 300 °C. Na izlazu iz turbine je atmosfersko stanje.

U tekstu završnog rada potrebno je navesti korištenu literaturu i eventualnu pomoć tijekom izrade.

Zadatak zadan:  
25. studenog 2014.

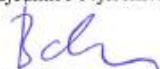
Zadatak zadao:

  
Prof.dr.sc. Željko Tuković

Rok predaje rada:  
**1. rok:** 26. veljače 2015.  
**2. rok:** 17. rujna 2015.

Predviđeni datumi obrane:  
**1. rok:** 2., 3., i 4. ožujka 2015.  
**2. rok:** 21., 22., i 23. rujna 2015.

Predsjednik Povjerenstva:

  
Prof. dr. sc. Igor Balen

## SADRŽAJ

SADRŽAJ .....	I
POPIS SLIKA .....	II
POPIS TABLICA.....	III
POPIS OZNAKA .....	IV
SAŽETAK.....	VII
SUMMARY.....	VIII
1. EJEKTOR.....	1
2. PLINSKA TURBINA.....	2
2.1. Aksijalna plinska turbina.....	2
2.2. Radijalna plinska turbina.....	3
2.3. Mikroturbina.....	3
3. ANALITIČKI PRORAČUN EJEKTORA ZRAK-ZRAK.....	5
3.1. Ulazni podatci i pretpostavke za proračun.....	5
3.2. Proračun mlaznice.....	6
3.3. Inicijalno miješanje i komora miješanja.....	9
3.4. Strujanje u difuzoru.....	12
4. PRORAČUN MIKROTURBINE.....	16
4.1. Utjecaj koeficijenta ejekcije na visinu statorskih lopatica i izentropsku iskoristivost stupnja.....	19
5. ZAKLJUČAK .....	23
LITERATURA.....	24

**POPIS SLIKA**

Slika 1.1. Ejektor za generiranje vakuuma.....	1
Slika 1.2. Princip djelovanja ejektora.....	1
Slika 2.1. Komponente pojednostavljene jednostupanjske aksijalne turbine.....	2
Slika 2.2. Rotor radijalne parne turbine.....	3
Slika 2.3. Braytonov ciklus s rekuperatorom topline.....	4
Slika 3.1. Shematski prikaz jednostupanjske mikroturbine s ejektorom.....	5
Slika 3.2. Shema adijabatskog mješališta.....	10
Slika 3.3. Općeniti prikaz strujanja u difuzoru.....	12
Slika 3.4. Kut divergencije difuzora.....	13
Slika 3.5. Brzina i tlak aktivne i pasivne struje duž ejektora.....	15
Slika 4.1. Rezultati proračuna turbine - prvi dio.....	17
Slika 4.2. Rezultati proračuna turbine - drugi dio.....	17
Slika 4.3. Rezultati proračuna turbine - treći dio.....	18
Slika 4.4. Rezultati proračuna turbine - četvrti dio.....	18
Slika 4.5. Utjecaj koeficijenta ejakcije na tlak na ulazu u stupanj.....	20
Slika 4.6. Utjecaj koeficijenta ejakcije na visinu statorskih lopatica.....	20
Slika 4.6. Utjecaj koeficijenta ejakcije na izentropsku iskoristivost stupnja.....	21
Slika 4.8. Utjecaj koeficijenta ejakcije na izentropsku snagu turbine.....	21
Slika 4.9. Utjecaj koeficijenta ejakcije na temperaturu na ulazu u stupanj.....	22

**POPIS TABLICA**

Tablica 4.1. Ulazni parametri za proračun turbine.....	16
Tablica 4.2. Ovisnost parametara turbine o koeficijentu ekekcije .....	19
Tablica 4.3. Ovisnost parametara turbine o koeficijentu ekekcije – nastavak .....	19

## POPIS OZNAKA

Oznaka	Jedinica	Opis
$\varphi$	-	Koeficijent disipacije energije
$n_e$	-	Koeficijent ekekcije
$K$	-	Koeficijent za dozvučne i okolozvučne sapnice
$\eta_{dif}$	-	Iskoristivost difuzora
$\eta_i$	-	Izentropska iskoristivost turbinskog stupnja
$f_D$	-	Omjer brzina / kvadrata presjeka difuzora
$\xi_{dif}$	-	Koeficijent gubitaka ud ifuzoru
$\beta_3$	-	Pomoćni koeficijent za računanje brzine na ulazu u difuzor
$\beta_{kr}$	-	Kritični omjer tlakova za stator
$\mu_1$	-	Koeficijent protoka za statorske lopatice
$\kappa$	-	Koeficijent izentropske promjene stanja
$\alpha'$	°	Polovica kuta širenja aktivne struje
$\gamma$	°	Kut divergencije difuzora
$\alpha_1$	°	Izlazni kut profila statorske rešetke
$\alpha_2$	°	Kut stvarne apsolutne brzine na izlazu iz stupnja
$\beta_1$	°	Kut stvarne relativne brzine na ulazu u rotor
$\beta_2$	°	Kut relativne brzine na izlazu iz rotora
$m_1$	kg/s	Maseni protok aktivne struje
$m_2$	kg/s	Maseni protok pasivne struje
$T$	K	Statička temperatura na ulazu u mlaznicu
$T_1$	K	Statička temperatura na izlazu iz mlaznice
$T_2$	K	Statička temperatura pasivne struje na ulazu u ejektor
$T_3$	K	Statička temperatura na ulazu u komoru mješavine
$T_4$	K	Statička temperatura na ulazu u difuzor
$T_5$	K	Statička temperatura na izlazu iz difuzora
$T_0$	K	Totalna temperatura na ulazu u mlaznicu
$\rho_0$	kg/m <sup>3</sup>	Totalna gustoća na ulazu u mlaznicu
$\rho_1$	kg/m <sup>3</sup>	Statička gustoća na izlazu iz mlaznice
$\rho_2$	kg/m <sup>3</sup>	Statička gustoća pasivne struje na ulazu u ejektor
$\rho_3$	kg/m <sup>3</sup>	Statička gustoća na ulazu u komoru miješanja
$\rho_4$	kg/m <sup>3</sup>	Statička gustoća na ulazu u difuzor
$\rho_5$	kg/m <sup>3</sup>	Statička gustoća na izlazu iz difuzora
$P$	Pa	Statički tlak na ulazu u mlaznicu
$p_0$	Pa	Totalni tlak na ulazu u mlaznicu
$p_1$	Pa	Statički tlak na izlazu iz mlaznice



$p_2$	Pa	Statički tlak pasivne struje na ulazu u ejektor
$p_3$	Pa	Statički tlak na ulazu u komoru miješanja
$p_4$	Pa	Statički tlak na ulazu u difuzor
$p_5$	Pa	Statički tlak na izlazu iz difuzora
$c_{p1}$	J/(kg*K)	Specifični toplinski kapacitet aktivne struje na izlazu iz mlaznice
$c_{p2}$	J/(kg*K)	Specifični toplinski kapacitet pasivne struje na ulazu u ejektor
$c_{p3}$	J/(kg*K)	Specifični toplinski kapacitet mješavine
R	J/(kg*K)	Individualna plinska konstanta
$v_0$	m <sup>3</sup> /kg	Specifični totalni volumen zraka na ulazu u mlaznicu
M	kg/mol	Molarna masa zraka
$F_1$	m <sup>2</sup>	Površina poprečnog presjeka na izlazu iz mlaznice
$F_{kr}$	m <sup>2</sup>	Površina kritičnog poprečnog presjeka mlaznice
$F_{km}$	m <sup>2</sup>	Površina poprečnog presjeka cilindrične komore miješanja
$d_1$	m	Promjer izlaznog dijela mlaznice
$d_3$	m	Promjer cilindrične komore miješanja
$d_4$	m	Promjer cilindrične komore miješanja / ulaza u difuzor
$d_5$	m	Promjer izlaznog presjeka difuzora
$l_k$	m	Duljina komore miješanja
$L_1$	m	Duljina difuzora
$l_1$	m	Visina statorskih lopatica
$c_0$	m/s	Brzina aktivne struje na ulazu u mlaznicu
$c_1$	m/s	Brzina aktivne struje na izlazu iz mlaznice
$c_2$	m/s	Brzina pasivne struje na ulazu u ejektor
$c_3$	m/s	Brzina pomiješane struje na ulazu u komoru miješanja
$c_4$	m/s	Brzina pomiješane struje na ulazu u difuzor
$c_5$	m/s	Brzina pomiješane struje na izlazu iz difuzora
$E_1$	W	Energija aktivnog toka
$E_2$	W	Energija pasivnog toka
$E_3$	W	Energija pomiješanih struja
$\Delta E$	W	Energija rasipanja
$H_{01}$	W	Totalna entalpija aktivne struje na izlazu iz mlaznice
$H_{02}$	W	Totalna entalpija pasivne struje na ulazu u ejektor
$H_{03}$	W	Totalna entalpija pomiješane struje
$P_1$	W	Unutarnja snaga stupnja
$h_{01}$	J/kg	Specifična totalna entalpija aktivne struje na izlazu

		iz mlaznice
$h_{02}$	J/kg	Specifična totalna entalpija pasivne struje na ulazu u ejektor
$h_{03}$	J/kg	Specifična totalna entalpija pomiješane struje
$h_{IS,s}$	J/kg	Izentropski toplinski pad u statoru
$h_{IS,r}$	J/kg	Izentropski toplinski pad u rotoru
$h_I$	J/kg	Iskorišteni toplinski pad stupnja
$\Delta h_g$	J/kg	Gubitci u stupnju
$h_I$	J/kg	Iskorišteni toplinski pad stupnja

## SAŽETAK

U zračnim mikroturbinama s parcijalnim privodom, posebno ako je parcijalni privod manji od  $\varepsilon=0.07$ , povoljno je sniziti tlak ispred prvog reda statorskih lopatica korištenjem ejektora. Iako miješanje dviju struja u ejektoru ima negativan utjecaj na iskoristivost turbine, povećanjem parcijalnosti turbine zbog smanjenja gustoće i povećanja volumenskog protoka radnog fluida u konačnici bi trebalo rezultirati povećanjem iskoristivosti turbine.

U ovom završnom radu proračun ejektora je izvršen analitički s obzirom na ulazne podatke: totalni tlak medija na ulazu u ejektor, brzina strujanja medija na ulazu u ejektor, temperatura medija na ulazu u ejektor, uz pretpostavku kritičnog presjeka na izlazu iz mlaznice.

Za proračun turbine korišten je tablični kalkulator Microsoft Excel sa zadanim statičkim tlakom na izlazu iz turbine i stupnjem reaktivnosti turbine uz parametre dobivene iz proračuna ejektora, a u drugom slučaju bez ejektora.

Ključne riječi: parcijalnost turbine, ejektor.

## SUMMARY

Reducing the pressure in front of an air microturbine stator blades using injector is suitable, especially if turbine partial admission value  $\epsilon$  is less than 0.07. Although mixing of two flow rates in injector generally reduces turbine efficiency, decreasing of density and increasing of the volume flow is followed with enhancement of partiality which should have a positive influence on turbine efficiency.

In this bachelor thesis calculation of injector was done analitically, based on input data: total pressure, static temperature and velocity at the injector inlet, with the assumption that the nozzle outlet section was critical.

Calculation of turbine was performed using computer programme Microsoft Excel for two cases: one for turbine with injector, and other for turbine without injector. Both calculations are based on input data: static pressure at the turbine outlet and degree of reactivity.

Key words: turbine partiality, injector.

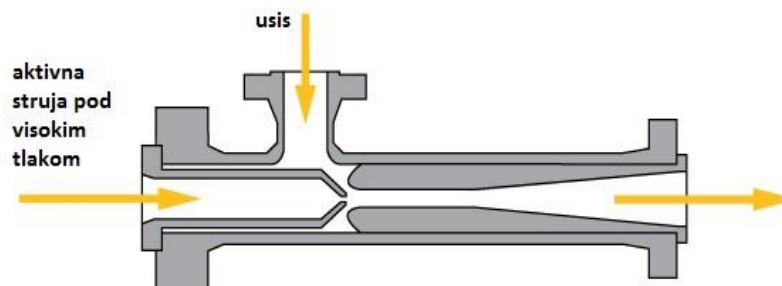
## 1. EJEKTOR

Ejektori su uređaji koji služe za stvaranje energije strujanja koja služi za prijenos fluida ili neke mješavine fluida sa usitnjenim materijalom. Osnovni dijelovi ejektora su: mlaznica (nozzle), komora miješanja (suction chamber) i difuzor (diffuser).

Princip rada ejektora je jednostavan – primarna struja koja može biti para, plin ili kapljevina ulazi malom brzinom u aktivnu mlaznicu gdje se jako ubrzava. Struji ubrzavanjem dovoljno opada tlak da se pasivna (sekundarna) struja fluida počne usisavati i miješati sa primarnom strujom. U komori miješanja struje se potpuno homogeniziraju i imaju zajednički tlak i temperaturu. Nakon komore miješanja slijedi difuzor koji služi za usporavanje mješavine kako bi se njen tlak povisio na zadanu vrijednost. Ejektori imaju široku primjenu. Često se koriste u kondenzacijskim sustavima parnih turbina za stvaranje vakuuma u vakuum kondenzatorima, za odvajanje pepela s dna kotlova, za ubrizgavanje kemikalija u manje niskotlačne kotlove ili za odvod mutne vode u građevini. Izrađuju se od ugljičnih čelika, nehrđajućih čelika ili titana. Prednosti su im lako uključivanje u sustav, lako upravljanje i održavanje te otpornost na eroziju.



Slika 1.1. Ejektor za generiranje vakuuma



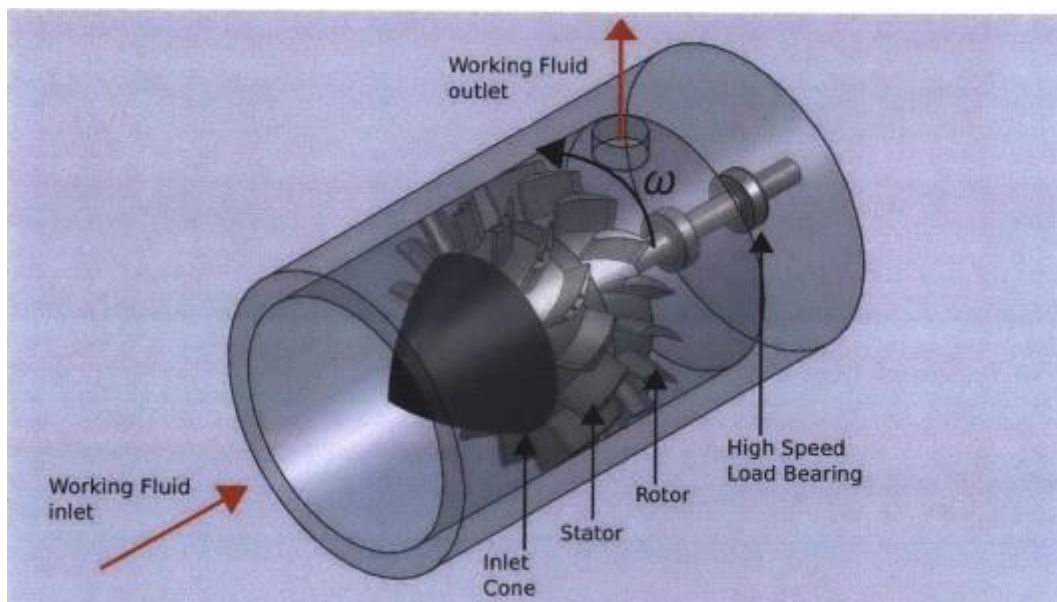
Slika 1.2. Princip djelovanja ejektora

## 2. PLINSKA TURBINA

Plinska turbina je pogonski turbostroj koji energiju plina pretvara u kinetičku koja se zatim rotacijom rotora pretvara u mehanički rad. Rotori plinskih turbina se izvode pomoću diskova, u obliku bubnja ili su kombinacija diskova i bubnja. Osnovna podjela plinskih turbina jest na aksijalne i radijalne, a one se dalje mogu podijeliti na akcijske i reakcijske. Aksijalne plinske turbine su češće i upotrebljavaju se u više od 95% aplikacija plinskih turbina. Kod akcijskih plinskih turbina pad entalpije se odvija samo u statoru, dok se kod reakcijskih odvija i u statoru i u rotoru. Statorske i rotorske lopatice poredane po obodu čine kanale u kojima se obavljaju određene termodinamičke promjene i pretvorbe energije. One se obično nazivaju statorska i rotorska rešetka i čine turbinski stupanj.

### 2.1. Aksijalne plinske turbine

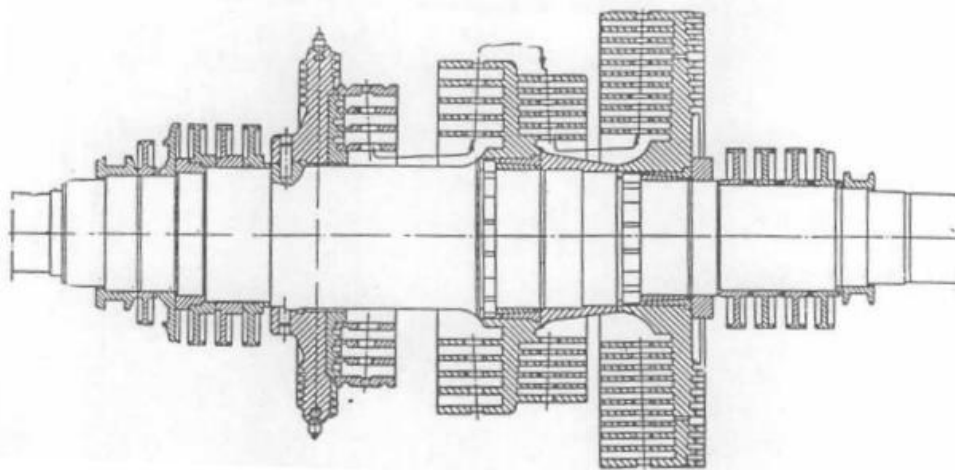
Protok plina na ulazu i izlazu iz aksijalne plinske turbine je usmjeren u smjeru aksijalne osi. Dije se na akcijske i reakcijske. Prvi stupanj lopatica u većini turbina čine lopatice impulsnog tipa (reaktivnost 0%), dok su drugi i treći stupanj lopatica reakcijskog tipa (reaktivnost do 50%). Impulsne lopatice su dva puta produktivnije od reakcijskih, no imaju manji stupanj djelovanja. Razvojem tehnologije hlađenja, koncepata regulacije i novih materijala za izradu lopatica omogućeno je izdržavanje još viših temperatura plina bez pojave oštećenja uslijed puzanja materijala. Sustavi hlađenja su uglavnom ograničeni količinom zraka kojeg mogu koristiti za hlađenje stoga se u novije vrijeme razvijaju turbine kojima bi rashladno sredstvo za prvi i drugi stupanj bila para.



Slika 2.1. Komponente pojednostavljene jednostupanjske aksijalne turbine

## 2.2. Radijalne plinske turbine

U svojoj osnovi, radijalne plinske turbine su centrifugalni kompresori sa obrnutim protokom i smjerom vrtnje. Koriste se za manja opterećenja i, za razliku od aksijalnih turbina, imaju manji operativni raspon. Postoje dvije vrste radijalnih plinskih turbina: konzolne i turbine mješovitog protoka. Konzolni tip je sličan aksijalnim turbinama, s razlikom da su lopatice radijalne. Radijalne turbine mješovitog protoka su gotovo identične centrifugalnim kompresorima, samo što im dijelovi imaju drukčije funkcije. Protok plina nastupava na rotor u radijalnom smjeru sa zanemarivom aksijalnom komponentom brzine, a izlazi iz rotora u aksijalnom smjeru sa malom radijalnom komponentom brzinom. Statorske lopatice ovih turbina ne zahtjevaju nikakvu zakrivljenost ili aerodinamički oblik.



Slika 2.2. Rotor radijalne parne turbine

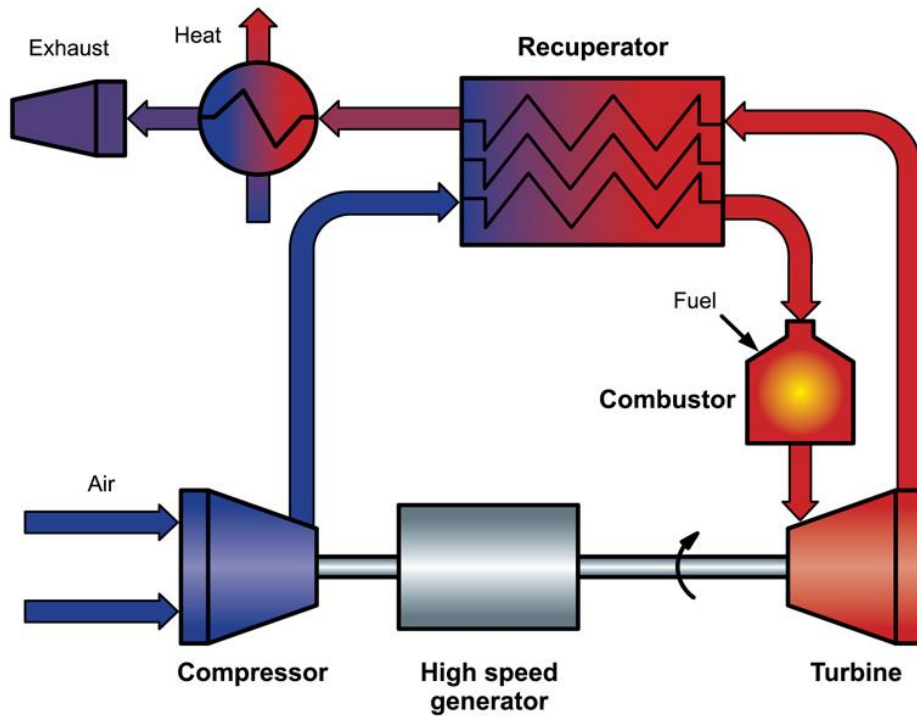
## 2.3. Mikroturbine

Mikroturbine su plinske turbine malih dimenzija koje najčešće rade u sustavu s rekuperatorom koji služi za povrat topline i povećanje iskoristivosti. Konstrukcijski dijelovi mikroturbina su: rotor, pneumatski priključak, prsten, sapnica, kućište, izlazni disk i ležajevi.

Ciklus po kojem mikroturbine rade je sličan onome konvencionalnih plinskih turbina. Aksijalni kompresor komprimira okolišni zrak koji ulazi u rekuperator gdje se dodatno zagrijava prijelazom topline sa dimnih plinova. Takav dodatno zagrijani zrak ulazi u komoru izgaranja gdje ubrizgavanjem tekućeg ili plinskog goriva izgara pod konstantnim tlakom. Nastali dimni plinovi ekspanziraju u turbini čime se proizvodi koristan rad. Snaga mikroturbina se kreću u rasponu 25 – 500 kW.

Kapitalni trošak mikroturbine okvirno iznosi 700 – 1400 \$/kW, ovisno o tome radi li mikroturbina sa sustavom rekuperacije. Operativni troškovi i troškovi održavanja iznose 0,005 – 0,015 \$/kW. Mikroturbine imaju široku primjenu, a napredak u području elektronike uvelike je utjecao na njihovu sve češću upotrebu. Sustavi s mikroturbinama u odnosu na sustave s motorima s unutarnjim izgaranjem imaju određene prednosti poput veće gustoće energije, manje štetnih emisija i manje pomičnih dijelova, no zato se lošije prilagođavaju

promjenama u elektroenergetskoj mreži. U ovom radu je proračun izvršen za zračnu mikroturbinu koja se najčešće koristi u pneumatskim uređajima.



Slika 2.3. Braytonov ciklus s rekuperatorom topline



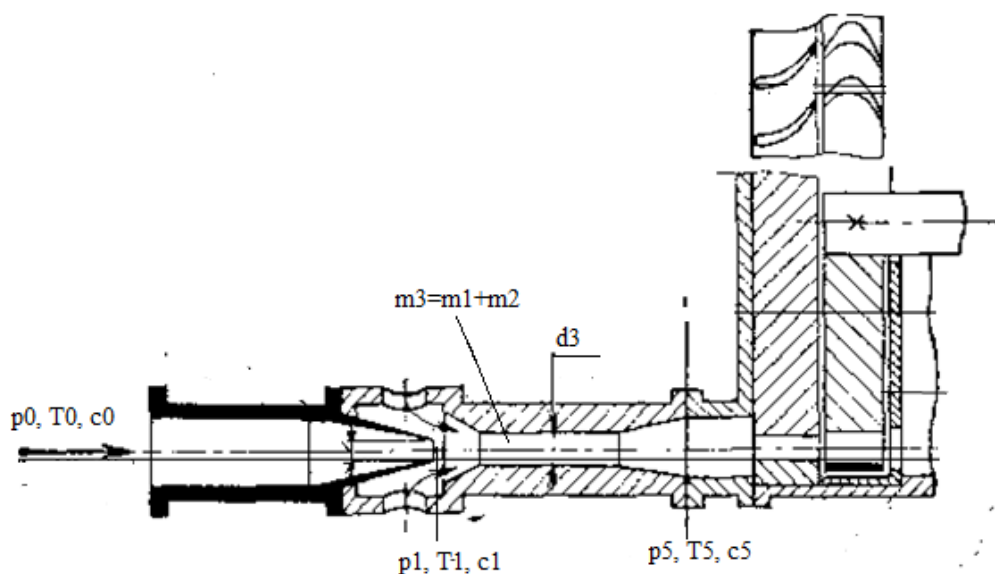
### 3. ANALITIČKI PRORAČUN EJEKTORA ZRAK-ZRAK

U pneumatskim turbinama s pojedinačnim mlaznicama u nekim slučajevima je svrsishodno smanjiti brzinu struje na ulazu u radno kolo uz istovremeno povećanje masenog protoka i stupnja parcijalnosti turbine. To se postiže u takozvanim ejektorskim turbinama ejektiranjem dodatnog masenog protoka pasivne struje energijom aktivne struje.

Ispitivanja su pokazala da bez obzira na gubitke u ejektoru vezane za disipaciju energije u procesu miješanja, trenje ili valne pojave, koeficijent iskoristivosti turbine se povećava približavanjem optimalnom ( $u_{sr}/c_1$ ) što utječe na povećanje stupnja parcijalnosti i visine rotorskih lopatica.

#### 3.1. Ulazni podatci i pretpostavke za proračun

- Izentropski eksponent:  $\kappa = 1.4$
- Mlaznica je konvergentna
- Temperatura struje zraka na ulazu u mlaznicu ejektora:  $T = 288 \text{ K}$
- Plinska konstanta za zrak:  $R = 287.1 \text{ J/(kg}\cdot\text{K)}$
- Totalni tlak zraka na ulazu u mlaznicu ejektora:  $p_0 = 600\,000 \text{ Pa}$
- Brzina strujanja zraka na ulazu u mlaznicu ejektora:  $c_0 = 30 \text{ m/s}$
- Machov broj na izlaznom presjeku mlaznice ejektora:  $M_1 = 1$
- Koeficijent rasipanja energije:  $\varphi = 0.67$
- Ukupni maseni protok aktivne i pasivne struje:  $m_3 = m_1 + m_2 = 0.1 \text{ kg/s}$
- Specifični toplinski kapacitet zraka:  $c_p = 1005 \text{ J/(kg}\cdot\text{K)}$



Slika 3.1. Shematski prikaz jednostupanjske mikroturbine s ejektorom

### 3.2. Proračun mlaznice

Postupak započinjemo računanjem statičkog tlaka na izlaznom presjeku mlaznice. Izlazni presjek je kritičan pa vrijedi:

$$\frac{p_1}{p_0} = \left( \frac{2}{\kappa+1} \right)^{\frac{\kappa}{\kappa-1}} \quad (3.2.1)$$

Iz toga slijedi:  $p_1 = 316\,969$  Pa

Totalnu temperaturu na ulaznom presjeku u mlaznicu računamo iz općenite formule:

$$T_0 = T + \frac{v^2}{2cp} \quad (3.2.2)$$

$$T_0 = 288.45 \text{ K}$$

Totalnu gustoću dobivamo iz opće plinske jednadžbe koristeći ostale totalne veličine stanja:

$$p_0 = \rho_0 \cdot R \cdot T_0 \quad (3.2.3)$$

$$\rho_0 = 7,245 \text{ kg/m}^3$$

Iz totalne gustoće lako dobivamo totalni volumen zraka na ulazu u mlaznicu:

$$v_0 = \frac{1}{\rho_0} = 0.13802 \text{ m}^3/\text{kg}$$

Koristeći zadani koeficijent disipacije energije  $\phi = 0.67$  i ukupni maseni protok zraka nakon miješanja aktivne i pasivne struje preko sustava jednadžbi lako dobivamo masene protoke aktivne i pasivne struje:

$$m_3 = m_1 + m_2 = 0.1 \text{ kg/s} \quad (3.2.4)$$

$$m_2 = m_1 \cdot \frac{\phi}{1-\phi} \quad (3.2.5)$$

$$m_1 = 0.03333 \text{ kg/s}$$

$$m_2 = 0.06666 \text{ kg/s}$$

Pod pretpostavkom da je izlazni presjek konvergentne mlaznice kritičan, maseni protok aktivne struje je ujedno i maksimalni protok. Uz gore izračunate veličine te uz zadanu ulaznu brzinu aktivne struje zraka, možemo izračunati površinu izlaznog presjeka mlaznice iz formule:

$$m_1 = F_1 \cdot \sqrt{2 \times \frac{\kappa}{\kappa-1} \times p_0 \times v_0 \times \left[ 1 - \left( \frac{p_1}{p_0} \right)^{\frac{\kappa-1}{\kappa}} \right] + c_0^2} \quad (3.2.6)$$

$$F_1 = 0.0000232 \text{ m}^2$$

$$F_1 = F_{kr}$$

Preko površine presjeka izlaznog dijela mlaznice nalazimo izlazni promjer mlaznice:

$$F_1 = \frac{d_1^2 \times \pi}{4} \quad (3.2.7)$$

$$d_1 = 0.0055 \text{ m} \\ = 5.5 \text{ mm}$$

Brzina  $c_1$  na izlazu iz mlaznice određuje se iz izraza:

$$c_1 = \sqrt{2 \times \frac{\kappa}{\kappa-1} \times p_0 \times v_0 \times \left[ 1 - \left( \frac{p_1}{p_0} \right)^{\frac{\kappa-1}{\kappa}} \right] + c_0^2} \quad (3.2.8)$$

$$c_1 = 312.275 \text{ m/s}$$

Srednja brzina uvlačenja pasivne struje dobije se iz jednadžbe:

$$c_2 = \frac{c_1}{2} \times (1 - \varphi) \times \text{tg} \alpha' \quad (3.2.9)$$

gdje je  $\text{tg} \alpha' = K \times \text{tg} \alpha$

Za dozvučne i okolozvučne mlaznice za koeficijent  $K$  se uzima vrijednost 0.8, dok se za  $\text{tg} \alpha$  uzima vrijednost 0.2

Kut  $\alpha'$  označuje polovicu kuta širenja aktivne struje.

$$\text{tg} \alpha' = 0.16$$

Iz čega se dobiva:

$$c_2 = 8.25 \text{ m/s}$$

Brzinu strujanja nakon miješanja dobivamo iz uvjeta očuvanja količine gibanja:

$$m_1 \times c_1 + m_2 \times c_2 = (m_1 + m_2) \times c_3 \quad (3.2.10)$$

$$c_3 = 108.58 \text{ m/s}$$

Zasebnim računanjem energije svake struje možemo provjeriti koristimo li dobar iznos  $\phi$  za energiju disipacije.

Energija aktivnog toka:

$$E_1 = \frac{m_1 \times c_1^2}{2} \quad (3.2.11)$$

$$E_1 = 1623,64 \text{ W}$$

Ukupna energija aktivne i pasivne struje:

$$E_1 + E_2 = \frac{m_1 \times c_1^2 + m_2 \times c_2^2}{2} \quad (3.2.12)$$

$$E_1 + E_2 = 1623,789 \text{ W}$$

Energija pomiješanih struja:

$$E_3 = \frac{(m_1 + m_2) \times c_3^2}{2} \quad (3.2.13)$$

$$E_3 = 594,78 \text{ W}$$

Energija  $\Delta E$  se naziva energijom disipacije ili energijom rasipanja i računa se iz izraza:

$$\Delta E = E_1 + E_2 - E_3$$

$$\Delta E = 1087,54 \text{ W}$$

Sada možemo izračunati i provjeriti vrijednost koeficijenta rasipanja energije:

$$\phi = \frac{\Delta E}{E_1} = 0,67$$

Također možemo provjeriti iznos brzine  $c_3$  na drugi način:

$$c_3 = c_1 \times \left[ 1 - \phi \times \left( 1 - \frac{c_2}{c_1} \right) \right]$$

$$c_3 = 108,58 \text{ m/s}$$

Koeficijent ejskcije je definiran kao:

$$n_e = \frac{m_2}{m_1}$$

$$n_e = 2,030303$$

### 3.3. Inicijalno miješanje i komora miješanja

Duljina komore miješanja određuje duljinu toka na kojoj se odvija proces miješanja:

$$l_k = \frac{d_1}{2 \times \text{tg} \alpha'} \times \left( \frac{2+\varphi}{1-\varphi} \right) \quad (3.3.1)$$

$$l_k = 0,138 \text{ m}$$

Za računanje brzine na izlazu iz komore miješanja potrebno je izračunati koeficijent  $\beta_3$  koristeći empirijski izraz:

$$\beta_3 = 0,15 + \frac{0,85}{1-\varphi} \quad (3.3.2)$$

$$\beta_3 = 2,73$$

Uz to, slijedi brzina na izlazu iz komore miješanja:

$$c_4 = 0,5 \times c_3 \times \sqrt{\beta_3} \quad (3.3.2)$$

$$c_4 = 89,63 \text{ m/s}$$

Komora miješanja se može izvesti s pravokutnim, pravokutno – zakrivljenim ili cilindričnim oblikom. Efikasnost ejektora kod turbina ne proizlazi u značajnoj mjeri iz geometrijskih dimenzija i parametara istjecanja, koliko o utjecaju kvalitete pomiješanosti struja ispred lopatice rotora turbine (homogenosti brzina).

U ovom završnom radu se za proračun uzeo cilindrični oblik komore miješanja.

Za računanje poprečnog presjeka komore miješanja uzet je sljedeći omjer koji je bio dostupan u literaturi:

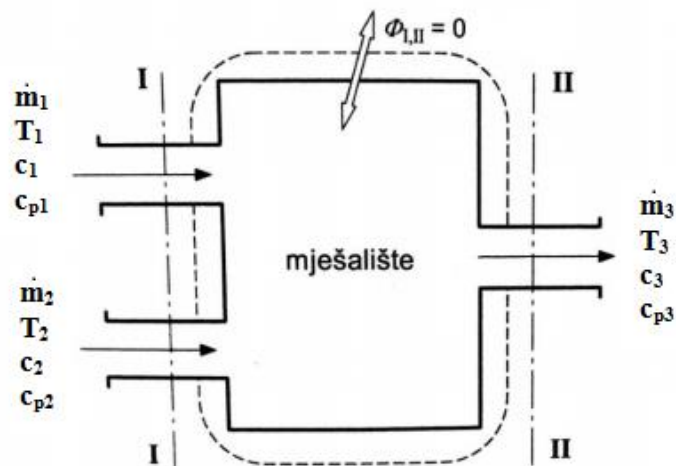
$$\frac{F_{km} - F_1}{F_{kr}} = 15,3$$

Slijedi:

$$F_{km} = 0,00038 \text{ m}^2$$

$$d_3 = d_4 = \sqrt{\frac{4 \times F_{km}}{\pi}} = 0,022 \text{ m}$$

Kako bismo našli tlak mješavine, bilo je potrebno izračunati temperaturu mješavine. Nju smo našli iz jednakosti totalnih entalpija prije i poslije miješanja, uz pretpostavku da je mješalište adijabatsko te uz zanemarivanje promjene potencijalne energije.



Slika 3.2. Shema adijabatskog mješališta

- Za upotpunjavanje ulaznih podataka aktivne struje na izlaznom presjeku mlaznice, bilo je potrebno očitati statičku gustoću za  $M_1 = 1$  iz tablica za iztenropsko strujanje.

$$\frac{\rho_1}{\rho_0} = 0,6339$$

$$\rho_1 = 4,593 \text{ kg/m}^3$$

Iz jednadžbe stanja plina nalazimo statičku temperaturu:

$$T_1 = \frac{p_1}{\rho_1 \times R}$$

$$T_1 = 241 \text{ K}$$

Za specifični toplinski kapacitet je uzeta vrijednost  $c_{p1} = 1005 \text{ J/(kg}\cdot\text{K)}$   
Specifična totalna entalpija aktivne struje dobije se iz izraza:

$$h_{01} = c_{p1} \times T_1 + \frac{c_1^2}{2} \quad (3.3.3)$$

$$h_{01} = 290\,347,3 \text{ J/kg}$$

Množenjem specifične totalne entalpije sa masenim protokom aktivne struje dobije se totalna entalpija:  $H_{01} = 9668,7 \text{ W}$

- Ulazni podatci pasivne struje:

$$p_2 = p_{\text{atm}} = 101\,000 \text{ Pa}$$

$$T_2 = T_{\text{atm}} = 293 \text{ K}$$

$$c_{p2} = 1005 \text{ J/(kg}\cdot\text{K)}$$

$$\rho_2 = \frac{p_2}{R \times T_2} = 1,20 \text{ kg/m}^3$$

Specifična totalna entalpija pasivne struje jednaka je:

$$h_{02} = c_{p2} \times T_2 + \frac{c_2^2}{2} \quad (3.3.4)$$

$$h_{02} = 294\,449 \text{ J/kg}$$

Množenjem specifične entalpije pasivne struje sa masenim protokom pasivne struje dobiva se totalna entalpija pasivne struje

$$H_{02} = 19\,910,82 \text{ W}$$

Za adijabatsko mješalište vrijedi:

$$H_{01} = H_{0II}$$

Totalna entalpija mješavine je jednaka:

$$H_{0M} = H_{01} + H_{02}$$

$$H_{0M} = 29\,579 \text{ W}$$

Specifična totalna entalpija mješavine se dobije iz izraza:

$$h_{0M} = \frac{m_1 \times h_{01} + m_2 \times h_{02}}{m_1 + m_2} = h_{03} \quad (3.3.5)$$

$$h_{0M} = 295\,793 \text{ J/kg}$$

Gustoća mješavine:

$$\rho_3 = \frac{m_1}{m_1 + m_2} \times \rho_1 + \frac{m_2}{m_1 + m_2} \times \rho_2 \quad (3.3.6)$$

$$\rho_3 = 2,32 \text{ kg/m}^3$$

Korištenjem specifične totalne entalpije mješavine dobije se statička temperatura mješavine:

$$T_3 = 285 \text{ K}$$

Tlak mješavine računamo iz plinske jednadžbe:

$$p_3 = \rho_3 \cdot R \cdot T_3$$

$$p_3 = 190\,371 \text{ Pa}$$

Omjer tlakova prije i poslije cilindrične komore miješanja dobije se iz jednadžbe dostupne iz literature [4]:

$$\left(\frac{p_4}{p_3}\right)^{\frac{n-1}{n}} = 1 + \frac{\beta_3}{2 \times (1+3 \times \varphi)^2} \times \left[ \left(\frac{p_0}{p_3}\right)^{\frac{n-1}{n}} - 1 \right] \quad (3.3.7)$$

Gdje je  $n = 1,35$  eksponent politropske promjene stanja

Iz jednadžbe dobivamo statički tlak na izlazu iz komore miješanja / ulazu u difuzor:

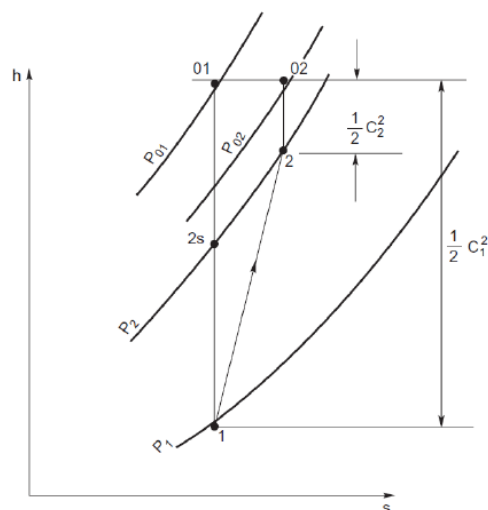
$$p_4 = 230\,976 \text{ Pa}$$

Gustoću na izlazu iz komore miješanja / ulazu u difuzor smo dobili iz plinske jednadžbe uz pretpostavku da je temperatura u komori miješanja konstantna:  $T_3 = T_4$

$$\rho_4 = \frac{p_4}{R \times T_4} = 2,824 \text{ kg/m}^3$$

### 3.4. Strujanje u difuzoru

Zadatak difuzora je da kinetičku energiju fluida pretvori u tlak



Slika 3.3. Općeniti prikaz strujanja u difuzoru u h - s dijagramu

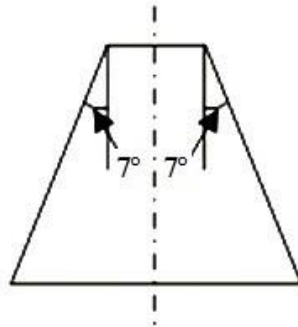


Ugledajući se na literaturu [4], za proračun difuzora odabrani su sljedeći parametri:

Stupanj djelovanja difuzora:  $\eta_{dif} = 0,75$

Za duljinu difuzora uzeta je polovica duljine komore miješanja:  $L_1 = 0,5 \cdot l_k = 0,069 \text{ m}$

Kut divergencije difuzora:  $\gamma = 7^\circ$



Slika 3.4. Kut divergencije difuzora

Izlazni promjer difuzora se nalazi iz sljedeće jednadžbe:

$$d_5 = d_4 + 2 \times L_1 \times \tan \gamma \quad (3.4.1)$$

$$d_5 = 0,0039 \text{ m}$$

Omjer brzina, odnosno presjeka difuzora izračunava se izrazom:

$$f_D = \frac{c_4}{c_5} = \left( \frac{d_5}{d_4} \right)^2 \quad (3.4.2)$$

$$f_D = 3,13$$

Iz čega slijedi brzina na izlaznom presjeku difuzora:

$$c_5 = 28,65 \text{ m/s}$$

Koeficijent gubitaka u difuzoru izračunat je jednadžom:

$$\xi_{dif} = (1 - \eta_{dif}) \times \left( 1 - \frac{1}{f_D^2} \right) \quad (3.4.3)$$

$$\xi_{dif} = 0,2245$$

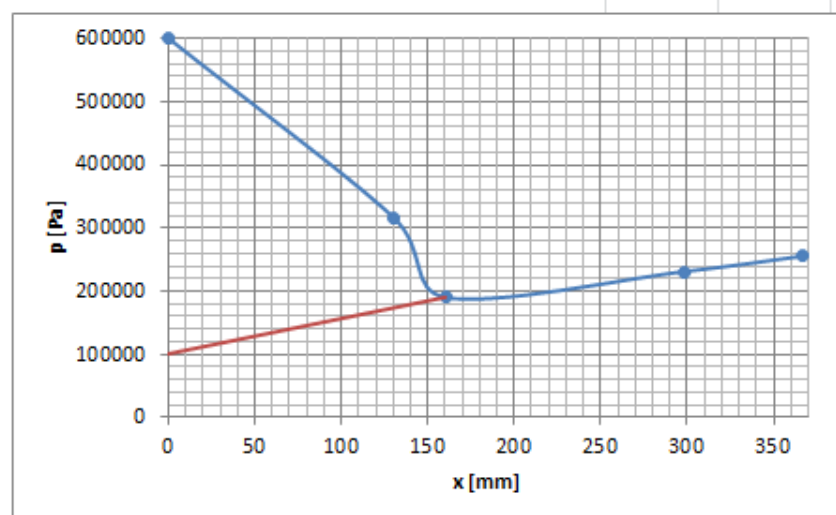
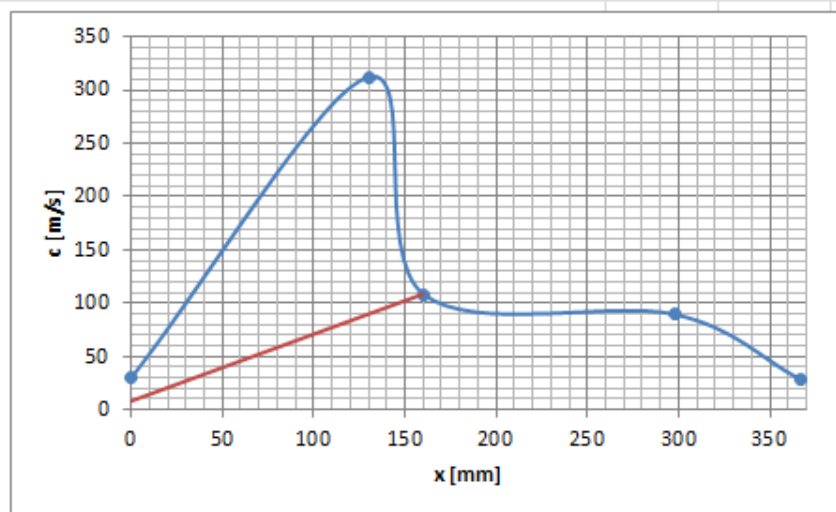
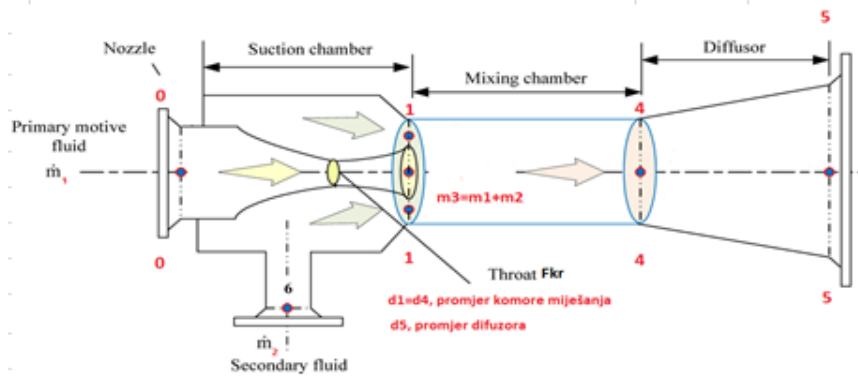
Za pronalazak statičkog tlaka na izlaznom dijelu difuzora korištena je modificirana Bernoullijeva jednadžba, gdje je  $n=1,35$  eksponent politropske promjene stanja. Za strujanje u difuzoru pretpostavljeno je da je gustoća konstantna:  $\rho_4 = \rho_5$

$$\frac{c_4^2}{2g} + \frac{n}{n-1} \frac{p_4}{\rho_4 g} + \xi_{dif} \frac{c_4^2}{2g} = \frac{n}{n-1} \frac{p_5}{\rho_5 g} + \frac{c_5^2}{2g} \quad (3.4.5)$$

$$p_5 = 257\,045 \text{ Pa}$$

Iz plinske jednadžbe pronalazimo statičku temperaturu na izlazu iz difuzora:

$$T_5 = 317 \text{ K}$$



Slika 3.5. Brzina i tlak aktivne i pasivne struje duž ejektora

#### 4. PRORAČUN MIKROTURBINE

Dobivši veličine stanja na izlaznom presjeku difuzora, mogao se izvršiti proračun mikroturbine. Sam proračun izvršen je u programu Microsoft Excel koristeći algoritam koji je razvijen na Katedri za turbostrojeve Fakulteta strojarstva i brodogradnje u surdanji sa tvrtkom Banko d.o.o.

Ulazne varijable za proračun turbine prikazane su u tablici 4.1.

Radni fluid			Zrak
Maseni protok fluida	m	kg/s	0,1
Tlak plina na ulazu u turbinu	$p_5$	Pa	257 045
Temperatura plina na ulazu u turbinu	$T_5$	K	317
Tlak plina na izlazu iz turbine	$p_6$	Pa	102 000
Individualna plinska konstanta za plin	R	J/(kg*K)	287,1
Brzina vrtnje turbine	n	min <sup>-1</sup>	20 000
Broj segmenata statorske rešetke po kojima se dovodi plin	Z	-	0
Potrebno prekrivanje između statorske i rotorske rešetke	$\Delta$	m	0
Veličina radijalnih zazora u stupnju	$\delta_r$	m	0
Broj stupnjeva turbine	-	-	2

Tablica 4.1. Ulazni parametri za proračun turbine

Rezultati proračuna prikazani su na slikama 4.1., 4.2., 4.3., 4.4.

ENTALPIJA - Razlika ulaza i izlaza	kJ/kg		73,86							
Broj stupnjeva turbine			2,00							
Entalpija (srednja) u jednom stupnju turbine	kJ/kg		36,93							
Stupanj			1,00	2,00	3,00	4,00	5,00	6,00	7,00	8,00
Faktor konicnosti po stupnju	-		1,000	1,000	1,000	1,000	1,000	1,000	1,000	1,000
Entalpija (sa faktorom) u jednom stupnju turbine	kJ/kg	147,72	36,93	36,93	36,93	36,93	36,93	36,93	36,93	36,93
Entalpija (sa faktorom) + toplinski pad iskoristene izlazne brzine	kJ/kg	149	36,93	37,32	37,33	37,34	37,34	37,35	37,35	37,02
Entalpija na izlazu iz stupnja izentropski	kJ/kg		280,19	243,26	206,33	169,40	132,47	95,54	58,61	21,68
Izentropski tlak na izlazu stupnja	Pa		166948	102000	57453	28890	12262	3929	718	#VALUE!
Entalpija na izlazu iz stupnja stvarno	kJ/kg		296,64	274,50	251,02	226,50	201,24	175,51	149,09	122,49
Entropija stvarna na izlazu iz stupnja (zamijenit p,t u p,h)	kJ/kg-K		6,65	6,71	6,77	6,85	6,94	7,07	7,26	7,59
Cp - na izlazu iz stupnja	kJ/kg-K		1,01	1,01	1,01	1,00	1,00	1,00	1,00	1,00
Cv - na izlazu iz stupnja	kJ/kg-K		0,72	0,72	0,72	0,72	0,72	0,72	0,72	0,72
Cp - srednji na stupnju	kJ/kg-K		1,01	1,01	1,01	1,00	1,00	1,00	1,00	1,00
Cv - srednji na stupnju	kJ/kg-K		0,72	0,72	0,72	0,72	0,72	0,72	0,72	0,72
Cp/Cv - srednji stupnja	-		1,40	1,40	1,40	1,40	1,40	1,40	1,40	1,40
Cp - na izlazu iz statora	kJ/kg-K		1,01	1,01	1,00	1,00	1,00	1,00	1,00	1,00
Cv - na izlazu iz statora	kJ/kg-K		0,72	0,72	0,72	0,72	0,72	0,72	0,72	0,72
Cp/Cv - na izlazu iz statora	-		1,40	1,40	1,40	1,40	1,40	1,40	1,40	1,40
Odabrana vrijednost karakteristike stupnja	u/c <sub>1</sub>		0,42	0,42	0,42	0,42	0,42	0,42	0,42	0,42
Fiktivna brzina stupnja REFFPROP cf	m/s		271,77	271,77	271,77	271,77	271,77	271,77	271,77	271,77
Obodna brzina na srednjem promjeru REFFPROP u	m/s		114,14	114,14	114,14	114,14	114,14	114,14	114,14	114,14
Srednji promjer stupnja REFFPROP	m		0,109	0,109	0,109	0,109	0,109	0,109	0,109	0,109
brzina zvuka ?????? Zaustavna tem??????	c	m/s	357,44	348,01	338,33	328,00	316,80	304,51	290,93	276,43
machov broj	M		0,67	0,69	0,71	0,73	0,76	0,79	0,82	0,87
machov broj relativne brzine na ulazu			0,36	0,37	0,38	0,39	0,41	0,42	0,44	0,47
entalpija (izen) na izlazu iz statora	kJ/kg		281662,85	261186,22	239051,28	215567,43	191047,56	165789,44	140057,75	113637,68
entalpija (izen) na izlazu iz rotora	kJ/kg		280185,67	259709,04	237574,10	214090,25	189570,38	164312,25	138580,56	112160,49
izentropska snaga turbine	kw	7,385907								

Slika 4.1. Rezultati proračuna turbine - prvi dio

Maseni protok plina	m	kg/s	0,10	0,10	0,10	0,10	0,10	0,10	0,10	0,10
Srednji promjer stupnja	d <sub>sr</sub>	m	0,109	0,109	0,109	0,109	0,109	0,109	0,109	0,109
Brzina vrtnje turbine	n	min-1	20000,00	20000,00	20000,00	20000,00	20000,00	20000,00	20000,00	20000,00
Obodna brzina na srednjem promjeru	u	m/s	114,14	114,14	114,14	114,14	114,14	114,14	114,14	114,14
Reaktivnost na srednjem promjeru	R <sub>sr</sub>	-	0,04	0,04	0,04	0,04	0,04	0,04	0,04	0,04
Izlazni kut profila statorske rešetke	α <sub>1</sub>	deg	10,00	10,00	10,00	10,00	10,00	10,00	10,00	10,00
Koeficijent brzine statorske lopatice	φ	-	0,90	0,90	0,90	0,90	0,90	0,90	0,90	0,90
Vrijednost karakteristike stupnja	u/c <sub>1</sub>	-	0,42	0,42	0,42	0,42	0,42	0,42	0,42	0,42
Fiktivna brzina stupnja	c <sub>f</sub>	m/s	271,77	271,77	271,77	271,77	271,77	271,77	271,77	271,77
Izentropski toplinski pad stupnja	h <sub>s</sub>	J/kg	36929,53	36929,53	36929,53	36929,53	36929,53	36929,53	36929,53	36929,53
Izentropski toplinski pad u statoru	h <sub>s,S</sub>	J/kg	35452,35	35452,35	35452,35	35452,35	35452,35	35452,35	35452,35	35452,35
Izentropski toplinski pad u rotoru	h <sub>s,R</sub>	J/kg	1477,18	1477,18	1477,18	1477,18	1477,18	1477,18	1477,18	1477,18
Statički tlak na ulazu u stupanj	p <sub>0</sub>	Pa	257045,00	166947,54	102000,00	57452,53	28889,95	12262,45	3928,96	718,19
Zaustavna temperatura na ulazu u stupanj statička ???????	T <sub>0</sub>	K	317,00	300,59	284,19	267,19	249,32	230,41	210,35	189,92
Individualn plinska konstanta za plin	R	J/kgK	287,10	287,10	287,10	287,10	287,10	287,10	287,10	287,10
Omjer specifičnih toplina	κ	-	1,40	1,40	1,40	1,40	1,40	1,40	1,40	1,40
Statički specifični volumen na ulazu u stupanj	v <sub>0</sub>	m <sup>3</sup> /kg	0,354	0,510	0,641	1,03	1,79	3,46	7,95	24,52
Statički tlak na izlazu iz statorskih lopatica	p <sub>1</sub>	Pa	170035,86	107118,41	62979,88	33787,40	15959,27	6240,42	1789,73	278,91
Izentropska statička temperatura na izlazu iz statora	T <sub>1,s</sub>	K	281,65	261,13	238,97	215,48	190,96	165,73	140,03	113,67
Izentropski specifični volumen na izlazu iz statora	v <sub>1,s</sub>	m <sup>3</sup> /kg	0,475	0,699	1,089	1,83	3,434	7,62	22,46	117,01
Izentropska apsolutna brzina na izlazu iz statora	c <sub>11</sub>	m/s	266,28	266,28	266,28	266,28	266,28	266,28	266,28	266,28
Kritični omjer tlakova za stator	β <sub>sr</sub>	-	0,53	0,53	0,53	0,53	0,53	0,53	0,53	0,53
Omjer tlakova iza i ispred statora	β <sub>1</sub>	-	0,66	0,64	0,62	0,59	0,55	0,51	0,46	0,39
Koeficijent protoka za statorske lopatice	μ <sub>1</sub>	-	0,93	0,93	0,93	0,93	0,93	0,93	0,93	0,93
Viskoznost micro pascal sekunda			19,41	18,62	17,81	16,95	16,03	15,02	13,93	12,77
Vodljivost mili watti/metar kelvin			27,28	26,06	24,82	23,53	22,14	20,64	19,02	17,32
Potrebna površina izlaznog presjeka stat. lopatica	F <sub>1</sub>	m <sup>2</sup>	0,0002	0,0003	0,0004	0,0007	0,0014	0,0031	0,0091	0,0472

Slika 4.2. Rezultati proračuna turbine - drugi dio

Fiktivna visina statoskih lopatica	$sl_1$	m	0,003	0,005	0,007	0,012	0,023	0,052	0,152	0,794
Parcijalnost statoske rešetke	$\epsilon$	-	1,00	1,00	1,00	1,00	1,00	1,00	1,00	1,00
Visina statoskih lopatica	$l_1$	m	0,0032	0,0047	0,0074	0,0124	0,0233	0,0517	0,1525	0,7942
Stvarna brzina na izlazu iz statora	$c_1$	m/s	239,65	239,65	239,65	239,65	239,65	239,65	239,65	239,65
Stvarna relativna brzina na ulazu u rotor	$w_1$	m/s	128,78	128,78	128,78	128,78	128,78	128,78	128,78	128,78
Kut stvarne relativne brzine na ulazu u rotor	$\beta_1$	deg	18,85	18,85	18,85	18,85	18,85	18,85	18,85	18,85
Statički tlak na izlazu iz rotora (stupnja)	$p_2$	Pa	166947,54	105021,08	61633,39	32987,04	15533,23	6048,77	1724,83	266,49
Izentropska statička temperatura na izlazu iz rotora	$T_{2,1s}$	K	280,17	259,66	237,50	214,00	189,49	164,25	138,56	112,19
Izentropski specifični volumen na izlazu iz rotora	$v_{2,1s}$	m <sup>3</sup> /kg	0,48	0,71	1,11	1,86	3,50	7,79	23,06	120,87
Izentropska relativna brzina na izlazu iz rotora	$w_{2,1s}$	m/s	139,78	139,78	139,78	139,78	139,78	139,78	139,78	139,78
Potrebno prekrivanje između rotorske i statoske rešetke	$\Delta$	m	0,00	0,00	0,00	0,00	0,00	0,00	0,00	0,00
Visina rotorskih lopatica	$l_2$	m	0,003	0,005	0,007	0,013	0,023	0,052	0,153	0,794
Koeficijent protoka za rotorske lopatice	$\mu_2$	-	0,88	0,88	0,88	0,88	0,88	0,88	1,88	2,88
Potrebna površina izlaznog presjeka rotorskih lopatica	$F_2$	m <sup>2</sup>	0,00	0,00	0,00	0,00	0,00	0,01	0,01	0,03
Kut relativne brzine na izlazu iz rotora	$\beta_2$	deg	20,09	20,32	20,51	20,66	20,79	20,90	9,67	6,33
Koeficijent brzine za rotorske lopatice	$\psi$	-	0,80	0,80	0,80	0,80	0,80	0,80	0,80	0,80
Stvarna relativna brzina na izlazu iz rotor	$w_2$	m/s	111,82	111,82	111,82	111,82	111,82	111,82	111,82	111,82
Stvarna apsolutna brzina na izlazu iz stupnja	$c_2$	m/s	39,49	39,92	40,28	40,58	40,83	41,05	19,18	12,70
Kut stvarne apsolutne brzine na izlazu iz stupnja	$\alpha_2$	deg	76,63	76,56	76,50	76,44	76,40	76,36	78,24	78,32
Gubitak u statoskim lopaticama	$\Delta h_{p,s}$	J/kg	6735,95	6735,95	6735,95	6735,95	6735,95	6735,95	6735,95	6735,95
Gubitak u rotorskim lopaticama	$\Delta h_{p,r}$	J/kg	3516,80	3516,80	3516,80	3516,80	3516,80	3516,80	3516,80	3516,80
Faktor iskoristenja izlazne brzine	$k_{10}$	-	0,50	0,50	0,50	0,50	0,50	0,50	0,50	0,50
Gubitak zbog izlazne brzine	$\Delta h_{p,10}$	J/kg	389,78	398,47	405,70	411,69	416,76	421,34	91,95	40,31
Dio kinetičke energije koji se iskoristi u sjedećem stup.	$E_{10}$	J/kg	389,78	398,47	405,70	411,69	416,76	421,34	91,95	40,31
Raspoloživa energija stupnja	$E_0$	J/kg	36539,76	36531,06	36523,84	36517,85	36512,77	36508,19	36837,59	36889,22
Iskoristivost na obodu kola	$\eta_u$	-	0,71	0,71	0,71	0,71	0,71	0,71	0,72	0,72
Gubitak zbog ventilacije	$\zeta_{v1}$	-	0,00	0,00	0,00	0,00	0,00	0,00	0,00	0,00

Slika 4.3. Rezultati proračuna turbine - treći dio

Širina lopatica rotorske rešetke	$B_2$	m								
Širina lopatice statoske rešetke		m								
Broj segmenata statoske rešetke po kojima se dovodi plin	$z$	-	0,00	0,00	0,00	0,00	0,00	0,00	0,00	0,00
Gubitak na krajevima segmenata statoske rešetke	$\zeta_{sp}$	-	0,00	0,00	0,00	0,00	0,00	0,00	0,00	0,00
Veličina radijalnih zazora u stupnju	$\delta_r$	m	0,00	0,00	0,00	0,00	0,00	0,00	0,00	0,00
Gubici zbog prestrujavanja u stupnju	$\zeta_{sr}$	-	0,15	0,11	0,07	0,04	0,02	0,01	0,00	0,00
Unutarnja (izentropska) iskoristivost stupnja	$\eta_i$	-	0,55	0,60	0,64	0,66	0,68	0,70	0,72	0,72
Iskorišteni toplinski pad stupnja	$h_1$	J/kg	20476,63	22134,94	23483,85	24519,86	25258,13	25731,69	26420,07	26598,42
Gubici u stupnju	$\Delta h_2$	J/kg	16452,91	14794,59	13445,68	12409,67	11671,41	11197,84	10509,46	10331,11
Stvarna statička temperatura na izlazu iz stupnja	$T_2$	K	300,59	284,19	267,19	249,32	230,41	210,35	189,92	168,18
Stvarni specifični volumen na izlazu iz stupnja	$v_2$	m <sup>3</sup> /kg	0,42	0,62	0,96	1,62	3,02	6,62	19,23	97,10
Specifična toplota plina	$c_p$	J/(kgK)	1008,87	1007,34	1005,81	1004,65	1003,81	1003,23	1002,84	1002,60
Zaustavna temperatura na izlazu iz stupnja	$T_2^*$	K	300,98	284,59	267,60	249,73	230,83	210,77	190,01	168,22
Zaustavni tlak na izlazu iz stupnja	$p_2^*$	Pa	203687,213	127397,851	74675,227	40147,823	19130,109	7611,310	2225,128	362,192
Zaustavni specifični volumen na izlazu iz stupnja	$v_2^*$	m <sup>3</sup> /kg	0,42	0,64	1,03	1,79	3,46	7,95	24,52	133,34
Unutarnja snaga stupnja	$P_1$	J/s	2047,66	2213,49	2348,39	2451,99	2525,81	2573,17	2642,01	2659,84
dužina tetive stator		mm	16,50	19,10	22,00	25,00	25,00			
dužina tetive rotor		mm	12,80	15,00	17,00	19,10	19,10			
kut postave stator 32-36			46,68	46,72	46,75	46,78	46,80			
kut postave rotor 76-79			70,53	70,41	70,32	70,24	70,18			
korak/tetiva stator 0,74 - 0,9			0,80	0,80	0,80	0,80	0,80			
korak/tetiva rotor 0,58 - 0,65			0,67	0,67	0,67	0,67	1,67			
širina stator		mm	12,00	13,91	16,02	18,22	18,22			
širina rotor		mm	12,07	14,13	16,01	17,98	17,97			
korak stator			13,20	15,28	17,60	20,00	20,00			
korak rotor			8,58	10,05	11,39	12,80	13,90			

Slika 4.4. Rezultati proračuna turbine - četvrti dio

#### 4.1. Utjecaj koeficijenta ejekcije na visinu statorskih lopatica i izentropsku iskoristivost stupnja

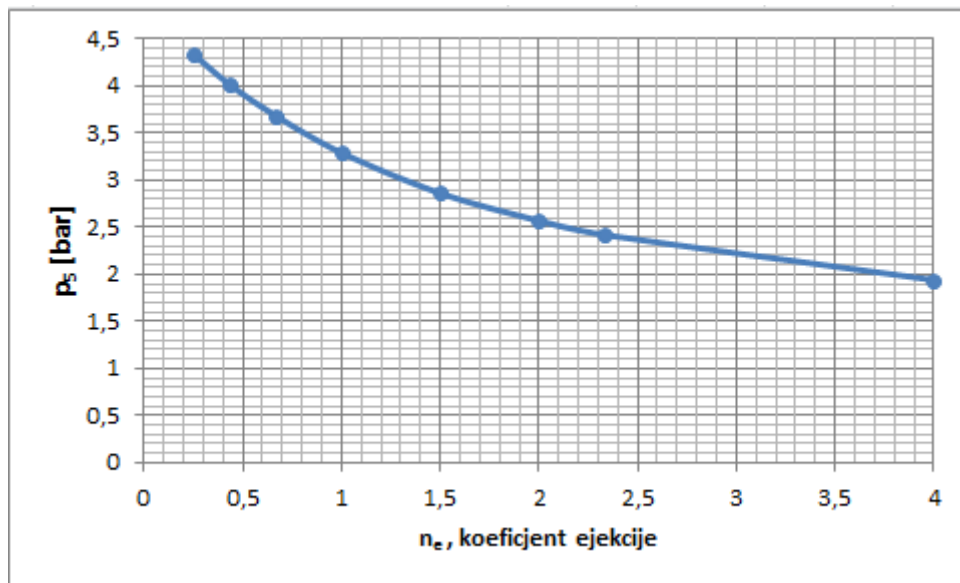
Promjenom koeficijenta ejekcije mijenjaju se tlak i temperatura na ulazu u turbinu, a time i ostali parametri turbine dobiveni proračunom. Koeficijent ejekcije je definiran kao omjer masenog protoka pasivne i aktivne struje, a u tablicama 4.2. i 4.3. se može vidjeti interval u kojem smo ga mijenjali zajedno sa dobivenim parametrima iz proračuna turbine.

$n_e$ , koeficijent ejekcije	1,5	2,0303	2,33	4
Visina statorskih lopatica prvog stupnja [mm]	2,7	3,2	3,6	5,4
Visina statorskih lopatica drugog stupnja [mm]	4,2	4,7	5,1	7,1
Tlak na ulazu u prvi stupanj [bar]	2,86	2,57	2,42	1,94
Tempertatura na ulazu u prvi stupanj [K]	329	317	308	270
Izentropska iskoristivost prvog stupnja	0,53	0,55	0,57	0,61
Izentropska iskoristivost drugog stupnja	0,59	0,6	0,61	0,63
Izentropska snaga turbine [kW]	8,45	7,38	6,75	4,55

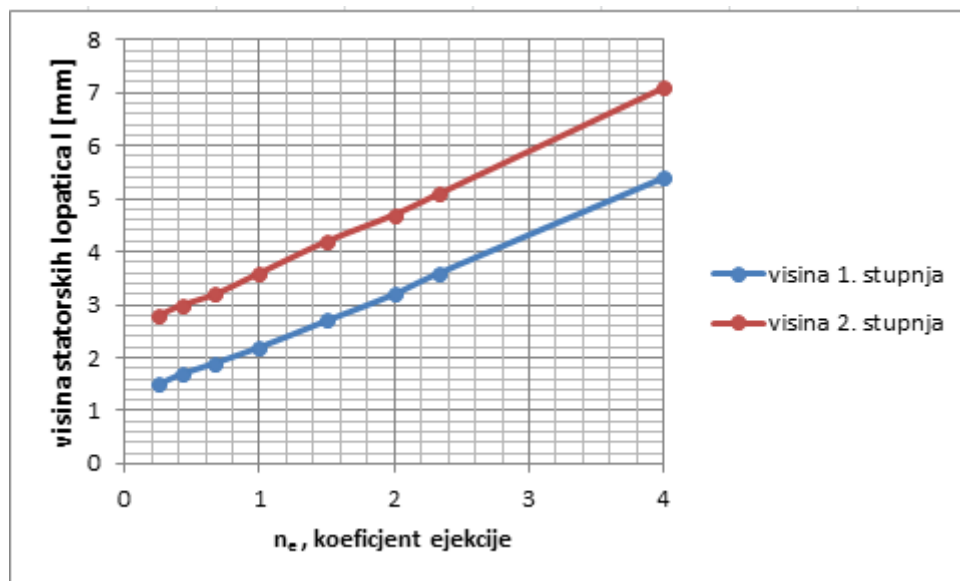
Tablica 4.2. Ovisnost parametara turbine o koeficijentu ejekcije

$n_e$ , koeficijent ejekcije	0,25	0,43	0,67	1
Visina statorskih lopatica prvog stupnja [mm]	1,5	1,7	1,9	2,2
Visina statorskih lopatica drugog stupnja [mm]	2,8	3,0	3,2	3,6
Tlak na ulazu u prvi stupanj [bar]	4,34	4,02	3,68	3,29
Temperatura na ulazu u prvi stupanj [K]	321	334	340	338
Izentropska iskoristivost prvog stupnja	0,42	0,44	0,47	0,50
Izentropska iskoristivost drugog stupnja	0,53	0,54	0,56	0,57
Izentropska snaga turbine [kW]	10,91	10,87	10,47	9,68

Tablica 4.3. Ovisnost parametara turbine o koeficijentu ejekcije - nastavak

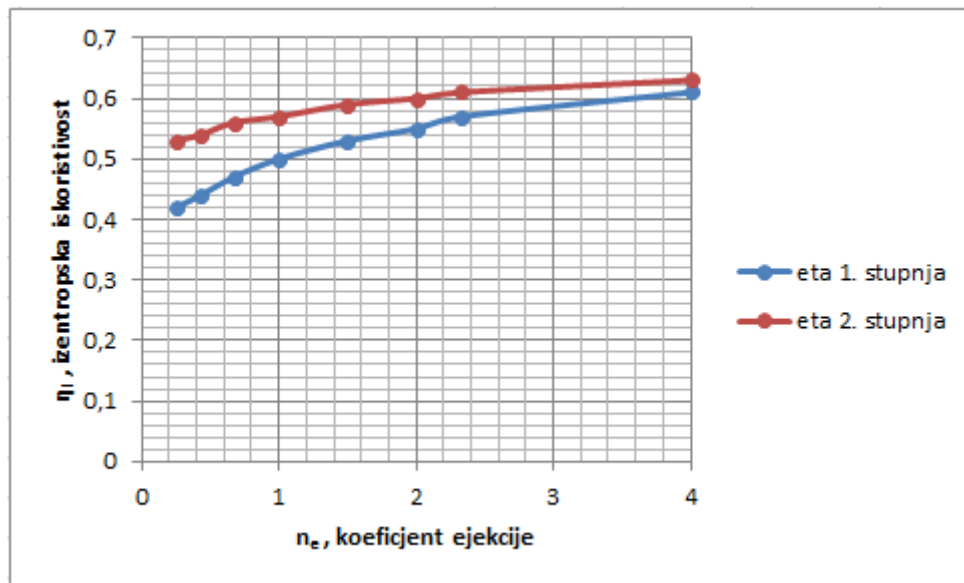


Slika 4.5. Utjecaj koeficijenta ejskcije na tlak na ulazu u stupanj

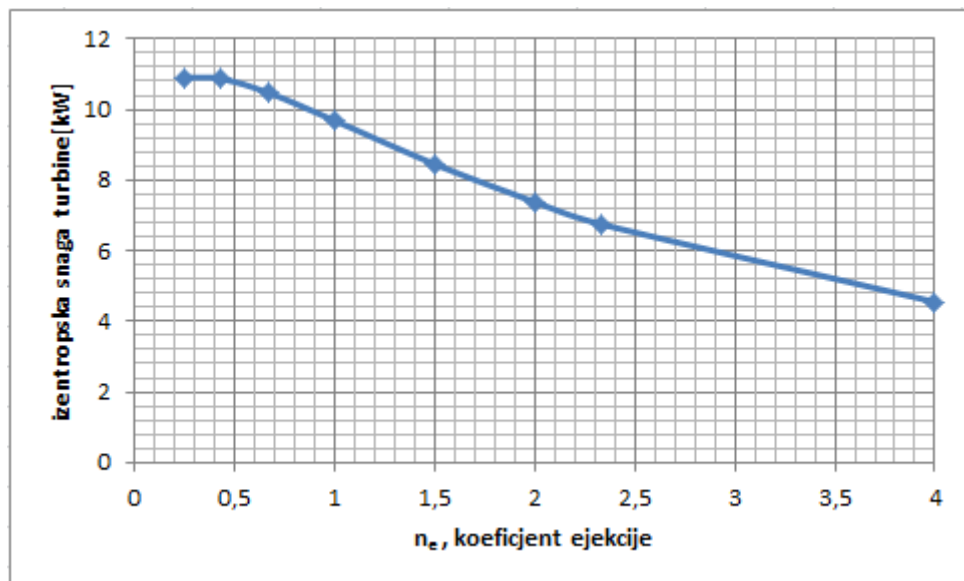


Slika 4.6. Utjecaj koeficijenta ejskcije na visinu statoskih lopatica

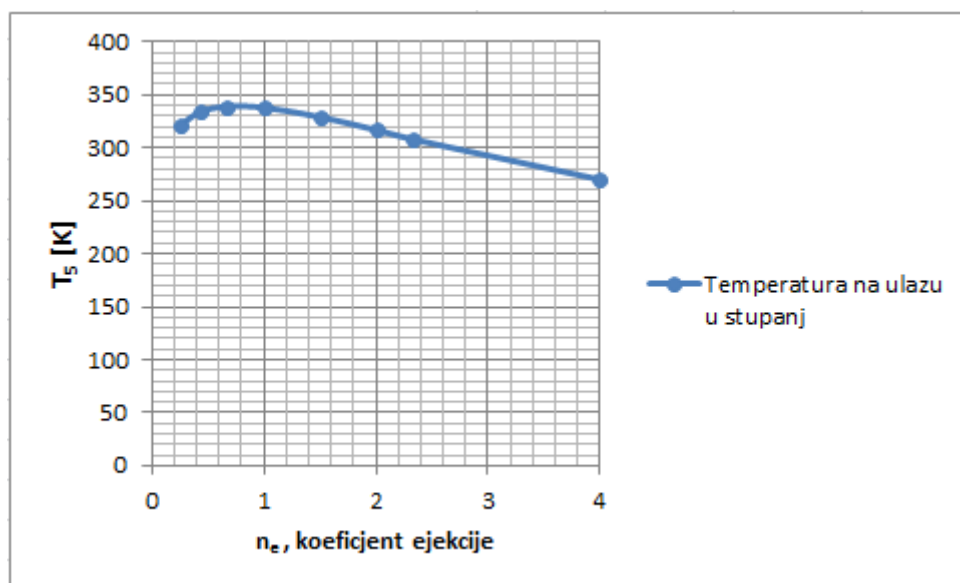




Slika 4.7. Utjecaj koeficijenta ejeckije na izentropsku iskoristivost stupnja



Slika 4.8. Utjecaj koeficijenta ejeckije na izentropsku snagu turbine



Slika 4.9. Utjecaj koeficijenta ekcije na temperaturu na ulazu u stupanj

## 5. ZAKLJUČAK

Izvedenim proračunom možemo zaključiti da povećanjem koeficijenta ejekcije rastu izentropska iskoristivost turbinskih stupnjeva, visina statorskih lopatica i visina rotorskih lopatica, dok statički tlak na ulazu u turbinu opada. Izentropska snaga turbine raste smanjenjem koeficijenta ejekcije. Međutim, treba naglasiti da su proračuni ejetora i mikroturbine izvedeni uz određene pretpostavke. Zbog nedostatka podataka pretpostavljena je vrijednost eksponenta politropske promjene stanja  $n=1,35$ . Uz to, pretpostavljeni su termodinamički model adijabatskog miješanja na presjeku 3, čime su dobiveni tlak  $p_3$  i temperatura  $T_3$  te zanemarivanje promjene gustoće pri strujanju u difuzoru. Za proračun turbine zanemarene su veličine radijalnih zazora u stupnju i potrebno prekrivanje između statorske i rotorske rešetke.

Od koeficijenata ejekcije koji su uzeti za razmatranje u ovom završnom radu, najveća vrijednost izentropske iskoristivosti je dobivena za koeficijent ejekcije  $n_e = 4$  i iznosi  $\eta_{I,1}=0,61$  za prvi stupanj i  $\eta_{I,2} = 0,63$  za drugi stupanj.

Za koeficijent ejekcije  $n_e = 0,25$  dobivena je najveća vrijednost statičkog tlaka na ulazu u turbinu, a pri istom koeficijentu ejekcije je dobivena i najveća izentropska snaga turbine iznosa 10,91 kW dok su za visine lopatica i vrijednosti izentropske iskoristivosti turbinskog stupnja dobivene najmanje vrijednosti.

Od svih koeficijenata ejekcije korištenih za proračun u ovom završnom radu, najveća temperatura  $T_5$  na ulazu u turbinu dobivena je za koeficijent ejekcije  $n_e = 0,67$  i iznosi 340 K. Sa slike 4.9. može se vidjeti da do te vrijednosti koeficijenta ejekcije temperatura raste, a zatim počinje opadati do svoje najmanje vrijednosti  $T_5 = 270$  K pri koeficijentu ejekcije  $n_e = 4$

**LITERATURA**

- [1] Galović, A.: Termodinamika I, 4.izdanje, FSB Zagreb, 2008.
- [2] Guzović, Z., Matijašević,B.: Teorija Turbostrojeva, podloge za predavanja, FSB Zagreb
- [3] Guzović, Z.: Podloge iz predmeta Toplinske turbine, Zagreb, 1996.
- [4] Yarmolenko, G.Z.: Pneumatske turbine i aparati rudarskih strojeva, 1977.