

Sveučilište u Zagrebu  
**Fakultet strojarstva i brodogradnje**

# ZAVRŠNI RAD

Marko Gorenc

Zagreb, 2009.

Sveučilište u Zagrebu  
**Fakultet strojarstva i brodogradnje**

# ZAVRŠNI RAD

Voditelj rada:  
Dr. sc. Nenad Dujmović

Marko Gorenc

Zagreb, 2009.

## Sažetak

Cilj ovog rada je određivanje izmjera i osnovne konstrukcije elektromotornog vlaka za gradski i prigradski promet. Kao podloga za izradu ovog rada korišteni su podaci za elektromotorni vlak HŽ6111. Pri tome je provjereno da li vlak svojom konstrukcijom, ali i pogonskim agregatom zadovoljava postavljene zahtjeve prema zadanim parametrima, te međunarodnim propisima i normama.

Rad je podijeljen u nekoliko cjelina prema programskom zadatku, te je upotpunjen potrebnim crtežima, dijagramima i slikama.

Pri izradi crteža korišten je program AutoCAD, a za precizno prikazivanje dijagrama program Matlab.

U prvom dijelu usklađuju se izmjere vozila prema važećim UIC pravilnicima. To znači da izmjere vlaka moraju zadovoljiti definirane ovojnice statičkog i dinamičkog profila. Pri tome je trebalo uzeti u obzir pretpostavku o nagninjanju sanduka od 6 stupnjeva od vertikale. Također je određena približna masa vlak, kao i način njegova formiranja.

U drugom dijelu zadatka potrebno je odrediti snagu vlaka, koja proizlazi iz zadane maksimalne brzine i otpora na ravnoj horizontalnoj pruzi. Nakon toga je potrebno odrediti i broj pogonskih osovina koji je ograničen dopuštenim osovinskim opterećenjem kolosijeka te koeficijentom prijanjanja. Na osnovu proračunatih vrijednosti snage pogonskog agregata izrađuje se dijagram vučne karakteristike. Iz dijagrama je moguće očitati maksimalnu brzinu vlaka pri ukupnim otporima na ravnoj horizontalnoj pruzi, te vučnu silu potrebnu za postizanje zadanih performansi. Iz dijagrama su vidljive i granice dinamičkog prijanjanja za suha i mokre tračnice, te ograničenja maksimalnih vučnih sila koja iz njih proizlaze.

Treći dio zadatka sastoji se od izrade glavnog sastavnog crteža elektromotornog vlaka uz prikaz unutrašnje arhitekture. Pod unutrašnju arhitekturu pripadaju broj i razmještaj sjedala. Pri razmještaju sjedala nužno je paziti na to da se ostavi dovoljno prostora za nesmetan prolazak putnika kroz vlak. Također se postavljaju zahtjevi na primjerenu udobnost vožnje za putnike (iako gradske i prigradske vožnje u normalnim prometnim uvjetima ne traju duže od sat vremena).

Četvrti dio zadatka obuhvaća proračun bočnih sila na mjestu kontakta kotač/tračnica. Pri tome se uzimaju u obzir parametri zadani u programskom zadatku, poput najvećeg dozvoljenog neponištenog bočnog ubrzanja, te najmanjeg luka kolosijeka na otvorenoj pruzi. Uz to se provjerava i sigurnost na iskliznuće vlaka. Objašnjene su i sile na kolosijek koje proizlaze iz vijugavog gibanja vlaka po tračnicama.

U prilogu se nalaze sastavni crtež vlaka te unutrašnja arhitektura istog.

# SADRŽAJ

<b>POPIS SLIKA I TABLICA</b> .....	3
<b>POPIS OZNAKA</b> .....	4
<b>IZJAVA</b> .....	5
<b>UVOD</b> .....	6
<b>ŽELJEZNICA</b> .....	6
<b>KARAKTERISTIKE ŽELJEZNICE</b> .....	6
<b>NAJVEĆA DOPUŠTENA BRZINA</b> .....	7
<b>MJERODAVNI NAGIB PRUGE</b> .....	8
<b>ŽELJEZNIČKA VOZILA</b> .....	8
<b>POGONSKI AGREGATI</b> .....	10
<b>1. Vanjske izmjere vlaka</b> .....	13
1.1. Vanjske izmjere vlaka s obzirom na ovojnicu kinematičkog profila .....	16
1.2. Približna masa vlaka .....	17
1.3. Način formiranja vlaka .....	17
<b>2. Snaga motornog vagona i vučna karakteristika</b> .....	18
2.1. Snaga motornog vagona: .....	18
2.2. Otpor kompozicije na ravnoj pruzi: .....	18
2.3. Određivanje snage vlaka .....	19
2.4. Broj pogonskih osovina .....	19
2.4.1. Provjera dopuštenog osovinskog opterećenja .....	19
2.5. Najveća ostvariva vučna sila kod $v = 120$ km/h za raspored osovina $B_0B_0$ .....	20
2.6. Vučna karakteristika motornog vagona $B_0B_0$ .....	21
<b>3. Proračun najveće bočne sile vlaka na kolosijek u najmanjem luku</b> .....	23
3.1. Mehanika vođenja vozila kolosijekom .....	23
3.2. Najveća bočna sila upravljačkog vagona na kolosijek u zavoju radijusa $R = 200$ m .....	25
3.3. Provjera sigurnosti od iskliznuća .....	29
<b>4. Zaključak</b> .....	31
<b>5. Literatura</b> .....	32
<b>Prilog: Tehnička dokumentacija elektromotornog vlaka</b> .....	33

## Popis slika i tablica

### Popis slika:

*Slika 1. Elektromotorni vlak serije HŽ 6111*

*Slika 2. Dvodijelni dizel-motorni vlak serije HŽ 7121*

*Slika 3. Električna lokomotiva serije HŽ 1141*

*Slika 4. Glavne izmjere ovojnice statičkog profila (ST) i kinematičkog profila (GB, GC) željezničkih vozila prema UIC*

*Slika 5. Glavne izmjere slobodnog profila na prugama Hrvatskih željeznica*

*Slika 6. Vanjske izmjere vlaka u odnosu na ovojnicu kinematičkog profila*

*Slika 7. Razdvojene (lijevo) i spojene garniture (desno) HŽ 6111*

*Slika 8. Vučna karakteristika  $B_0B_0$  motornog vagona*

*Slika 9. Vijugavo kotrljanje osovinskog sklopa po tračnicama u ravnini  $xy$ . 1 osovinski sklop, 2 tračnice, 3 os kolosijeka, 4 krivulja putovanja središta osovinskog sklopa*

*Slika 10. Osovinski sklop na tračnicama.  $D$  promjer kotača,  $\gamma$  kut koničnosti kotrljajućih ploha kotača,  $GRT$  gornji rub tračnica*

*Slika 11. Nalijetanje vijenca kotača na bok glave tračnica (a) i paralelogram djelujućih sila u početku podizanja kotača (b)*

*Slika 12. Skica grafičkog određivanja sile skretanja prema Heumannu za brzinu vlaka od 55 km/h u zavju  $R = 200$  m*

### Popis tablica:

*Tablica 1. Sustavi za napajanje pogonskih vozila u nekim europskim zemljama*

## Popis oznaka

$a_{nep}$	[m/s <sup>2</sup> ]	najveće neponišteno bočno ubrzanje
$a_s$	[-]	otpor kotrljanja po tračnicama
$b_s$	[-]	dinamičke sile vođenja i vijuganja po tračnicama
$c_s$	[-]	ukupni aerodinamički otpori
$B'_oB'_o$	[-]	oznaka motornog vagona sa 4 pogonske osovine
$F$	[N]	vučna sila
$F_C$	[N]	centripetalna sila
$F_H$	[N]	sila skretanja prema Heumannu
$F_k$	[N]	sila na kolosijek
$F_P$	[N]	najveća dopuštena bočna sila na kolosijek prema Prud'hommeu
$F_v$	[N]	ukupna vučna sila
$F_{vmax}$	[N]	maksimalna vučna sila
$F_Y$	[N]	sila vođenja
$g$	[m/s <sup>2</sup> ]	gravitacijsko ubrzanje
$k$	[-]	broj pogonskih osovina
$l_{RO}$	[mm]	razmak osovina u okretnom postolju
$m_{mv}$	[kg]	masa motornog vagona
$m_{uv}$	[kg]	masa upravljačkog vagona
$m_k$	[kg]	masa kompozicije
$n$	[‰]	uspon pruge
$N_B$	[N]	normalna komponenta opterećenja u točki B
$P$	[W]	snaga motornog vagona
$Q_{odop}$	[N]	dopušteno osovinsko opterećenje
$Q_k$	[N]	opterećenje kotača
$Q_o$	[N]	osovinsko opterećenje
$R$	[m]	radijus luka kolosijeka
$R_{hk}$	[N]	otpor kompozicije na horizontalnoj ravnoj pruzi
$\beta$	[°]	kut nagiba vijenca kotača
$v$	[m/s]	brzina
$v_{Rmax}$	[m/s]	najveća brzina u najmanjem luku kolosijeka
$\mu_a$	[-]	adhezivni koeficijent trenja
$\mu_m$	[-]	koeficijent trenja za mokre tračnice
$\mu_s$	[-]	koeficijent trenja za suhe tračnice
$\mu_s$	[-]	koeficijent trenja između vijenca kotača i boka glave tračnice
$\rho$	[°]	kut trenja
$m_{pv}$	[kg]	masa punog vlaka (sa 300 putnika)

# **IZJAVA**

Izjavljujem da sam završni rad izradio samostalno koristeći navedenu stručnu literaturu i znanje stečeno tijekom studija.

## **Zahvala:**

Zahvaljujem mentoru dr. sc. Nenadu Dujmoviću na podršci i brojnim stručnim savjetima tijekom izrade rada.

Zahvalio bih i inženjeru Franji Jurišiću iz tvrtke TŽV Gredelj koji mi je pomogao korisnim informacijama, te ustupio tehničku dokumentaciju.

Posebno zahvaljujem svojoj obitelji na razumijevanju i potpori tokom studija te pri izradi završnog rada.

## Uvod

### Željeznica

Željeznica je prometni sustav kojeg karakterizira prisilno vođenje kotača vozila po točno određenoj trasi, pomoću užeta ili tračnica. Ovom definicijom nisu obuhvaćena vozila koja ne moraju biti u mehaničkom dodiru s podlogom da bi bila vođena (lebdeća vozila). Osnovna podijela željeznice prema načinu prijenosa vučne sile je na adhezijsku, zupčanu i žičnu. Adhezijska željeznica je ona kod koje se za vuču, odnosno prijenos vučne sile koristi sila trenja između kotača i tračnica. To je ujedno i najčešći tip željeznice, a u nju osim vlakova spadaju i tramvaji kao specifična gradska željeznica. Zupčana željeznica se primjenjuje na strminama, gdje samo trenje ostvareno između kotača i tračnica nije dovoljno da prenese vučnu silu. U tom slučaju je nužno uvesti po sredini kolosijeka i treću tračnicu u obliku zubne letve, u koju zahvaćaju zupčanici lokomotive ili pogonskog vagona, te na taj način omogućuju savladavanje strmih dionica pruge. Žičane željeznice mogu biti stabilne ili uspinjače i viseće željeznice. Kod uspinjača se za savladavanje uspona koristi uža koje vuče uspinjaču po tračnicama. Kabine visećih željeznica su obješene preko hvataljki i postolja s kotačima o nosivo čelično uže koje je nepokretno, a tegli ih drugo, vučno odnosno pogonsko uže.

### Karakteristike željeznice

Željeznica je duže od jednog stoljeća bila glavni oblik kopneneog transporta. Zbog izrazito malog otpora kotrljanja, koji se javlja između tvrdih i glatkih kotača, i isto takvih tračnica postiže se prijevoz vlakova takvih duljina i masa kakve ne mogu postići niti jedno drugo kopneno prijevozno sredstvo. Otpor kotrljanja pružnih vozila je deset puta manji od otpora cestovnih vozila. Željeznica i danas usprkos naglom razvoju cestovnog i zračnog prometa ima slijedeće prednosti: manja specifična potrošnja energije (3 puta manja od potrošnje automobila, 5 puta manja od potrošnje zrakoplova po putničkom kilometru, 3 puta manja od potrošnje kamiona po neto tonskom kilometru), društvena (gospodarska) rentabilnost (izrazito mali otpori, te vlakovi velikih dužina), relativno malen potreban prostor (3 puta manji od autoceste jednakoga prometnog kapaciteta), najmanje štetno djelovanje na okoliš (sve je veći udio električne vuče, pa je sve manje ispušnih plinova i buke), velik stupanj sigurnosti u prijevozu putnika i robe, mogućnost velikih prosječnih brzina, te pouzdanost i pri lošim vremenskim uvjetima (magla, snijeg).

Prisilno vođenje vozila kolosijekom mehaničkim dodiranjem kotača i tračnica glavna je zanačajka željeznice. Na taj se način ostvaruje nošenje, vođenje pogon i kočenje vozila. Sila adhezije održava vozilo u centru kolosijeka i omogućava prijenos snage te kočenje. Zbog tvrdoće kotača i tračnica ostvaruje se relativno mala sila trenja koja se mijenja ovisno o brzini vozila, ali i stanju pruge (kiša, snijeg, led, ulje), pa je željeznica prilično



osjetljiva na veće uspone. Željeznički vlakovi zbog svoje velike mase, te velikih brzina vožnje imaju veliku kinetičku energiju. Kao posljedica male sile trenja između kotača i tračnica, koja je raspoloživa za poništavanje kinetičke energije i usporavanje ili zaustavljanje vozila, je vrlo dugi zaustavni put. On iznosi od nekoliko stotina pa do nekoliko tisuća metara, a ovisi o brzini, masi vlaka, kočnoj masi vlaka i uvjetima na pruzi. Zbog dugih zaustavnih putova vlakovođe se ne mogu oslanjati na vid kao u cestovnom prometu gdje je zaustavni put kraći od vidljivosti. Iz tog razloga se željezničke pruge opremaju signalno-sigurnosnim i telekomunikacijskim uređajima, s ciljem ostvarivanja sigurnosti i automatizacije željezničkog prometa.

## Najveća dopuštena brzina

Najveća dopuštena brzina vlaka ovisi o tehničkim karakteristikama prometnice, te o tehničkim i konstrukcijskim svojstvima pružnog vozila. Osim najveće dopuštene brzine u željezničkom prometu razlikujemo i:

- **računsku ili trasersku** brzinu koja nam služi za proračun geometrijskih elemenata trase i drugih elemenata potrebnih za oblikovanje i opremu pruge, tako da se vlakovima omogući vožnja najvećom dopuštenom brzinom
- **tehničku brzinu** koja predstavlja omjer puta i vremena vožnje, u koji su uračunati gubici pri ubrzavanju i usporavanju vozila, ali ne i zadržavanje u željezničkim postajama
- **komercijalnu brzinu** koja predstavlja omjer duljine dionice pruge i ukupnog vremena putovanja po njoj. To odgovara pojmu transportne brzine i putovanja putnika od polazišta do odredišta

Budući da je najveća dopuštena brzina osnovni element za proračun geometrije kolosijeka, ona ima velik utjecaj na troškove građenja, pogona, te održavanja pruge. Na prugama koje služe samo za teretni promet moguće su samo manje brzine vožnje, što smanjuje troškove gradnje upotrebom manje zahtijevnih tehničkih elemenata.

U gradskom i prigradskom prometu grade se pruge samo za putnički promet, uz ograničenje brzina vožnje na 80 do 120 km/h. Takvo ograničenje brzine se postavlja zbog učestalog zaustavljanja gradskih i prigradskih vlakova na stanicama (pri tome se vodilo računa o zaustavnim putevima, ali i vremenima potrebnim da vlak ubrza na putnu brzinu). Najbrojnije su pruge za mješoviti daljinski promet (uključuje putničke i teretne vlakove), s brzinama 80 do 160 km/h. Na europskim magistralnim pravcima najveće su dopuštene brzine do 200 km/h, iznimno do 250 km/h, a na novim prugama koje služe isključivo za putnički promet te brzine dosežu 250 do 300 km/h, pa i više (npr. u Japanu i Francuskoj).

Razlog što je promet željezničkih vozila pri velikim brzinama ograničen samo na putnički promet leži u činjenici da današnji teretni vlakovi imaju vrlo velike tonaže. To bi zahtjevalo ekstremnu kvalitetu pružnih građevina uz velik porast cijene po kilometru pruge, vrlo velike snage pogonskih strojeva, ali i pre duge zaustavne puteve.

Brzine vlakova na magistralnim pravcima dijele se prema troškovima ulaganja u rekonstrukciju odnosno gradnju nove pruge u tri kategorije: brzine do 160 km/h moguće

su na rekonstruiranim i osuvremenjenim postojećim prugama, brzine od 160 do 200 km/h moguće su u povoljnim okolnostima (na ravničarskom terenu) na rekonstruiranim i osuvremenjenim postojećim prugama te na novoizgrađenim prugama, a brzine od 200 do 300 km/h, pa i više moguće su samo na potpuno novim prugama.

Najveća dopuštena brzina je osnovni element pri proračunu ostalih geometrijskih elemenata trase, polumjera horizontalnog i vertikalnog luka, nadvišenja, prijelaznih lukova, te međupravaca između lukova.

## **Mjerodavni nagib pruge**

Uz najveću dopuštenu brzinu, drugi osnovni element koji ima najveći utjecaj na kretanje vlaka jest mjerodavni nagib pruge. On predstavlja zbroj otpora koji se pojavljuju zbog uzdužnog nagiba pruge i lukova.

Uzdužni prosječni nagib pruge je omjer visinske razlike i duljine pruge. Ako je na pruzi uspon, tada se otpor kretanju vlaka oduzima od vučne sile lokomotive ili pogonskog vagona, dok se zbog pada pruge pribraja vučnoj sili lokomotive i djeluje kao dodatna ubzavajuća sila u smjeru kretanja vlaka. Glavne karakteristike pruge - duljina pruge, troškovi građenja, pogona i održavanja, te propusna i prijevozna moć pruge izravno ovise o nagibu pruge. Prema novom Pravilniku Hrvatskih željeznica najveći dopušteni mjerodavni nagib, na prugama s putničkim prometom, iznosi 35 ‰ (prije 25 ‰). Općenito se smatra da najveći mjerodavni nagib na magistralnim prugama ne bi trebao biti veći od 18 ‰. Takav nagib još omogućuje ponovno pokretanje vlaka nakon zaustavljanja uz najveće iskorištenje snage lokomotive, dok primjena većeg nagiba zahtijeva upotrebu dvostruke vuče u teretnom prometu. Na prugama mješovitog prometa, gdje putnički vlakovi voze velikim brzinama (160 do 200 km/h, pa i 250 km/h), preporučuje se mjerodavni nagib do 12,5 ‰. Na kolodvoru, gdje se vagoni zadržavaju bez lokomotive i gdje postoji mogućnost pokretanja vagona djelovanjem vjetra, uzdužni je nagib ograničen na 1 ‰.

## **Željeznička vozila**

Željeznička vozila su prijevozna sredstva predviđena za kretanje po tračnicama, bilo da imaju vlastiti pogon ili da ih pokreću druga vozila. Predviđena su za prijevoz putnika ili robe ili za vlastite potrebe željeznica. U organiziranom prijevozu putnika ili robe vozila se povezuju u odgovarajuću skupinu potrebnih značajki koja se naziva vlakom. On je u načelu sastavljen od jednog ili više vučnih vozila i odgovarajućeg broja vučenih vozila.

Prema općoj namjeni, željeznička vozila se dakle dijele na:

- - pogonska ili vučna vozila – vozila s vlastitim pogonom namjenjena za vuču ili guranje drugih vozila, a neka i za neposredan prijevoz putnika ili robe (lokomotive, motorni vlakovi, motorni vagoni)

- - vučena vozila – vozila bez vlastitog pogona, namjenjena za prijevoz putnika ili robe, vuku ih vučna vozila (putnički vagoni, teretni vagoni, vagoni za specijalne namjene)
- - vozila za specijalne namjene sa vlastitim pogonom ili vučena drugim vozilom (grtala i ralice za snijeg, dizalice, vozila za gradnju i održavanje pruge i ostala specijalna vozila za vlastite potrebe željeznice)

Željeznička pogonska vozila imaju pogonski agregat za vlastito kretanje i za vuču vagona i ostalih tračničkih vozila bez pogona. Pri tome se potrebna vučna sila ostvaruje pretvorbom električne ili toplinske energije u mehanički rad.

Vučna vozila dijele se prema vrsti konstrukcije na:

- lokomotive
- motorne vlakove

Lokomotive su pogonska vozila namjenjena za vuču ili guranje vučenih vozila, a sastoje se od pogonskog dijela i upravljačnice, te u njima nema prostora predviđenog za prijevoz tereta ili putnika.

Pojam motorni vlak podrazumijeva željezničko vozilo ili kompoziciju željezničkih vozila s vlastitim pogonom za putnički promet i prijevoz lakog tereta. Motorni vlak predstavlja funkcionalnu cjelinu sastavljenu općenito od motornih vagona, upravljačkih vagona i prikolica. Motorni vlak može sadržavati motorno vozilo s upravljačnicom na čelu i na kraju kompozicije, ili samo na jednom od tih mjesta (tzv. motorna glava), motorno vozilo bez upravljačnice u sklopu kompozicije (tzv. booster – vozilo za dodatnu snagu), motorno vozilo s prostorom za putnike i s upravljačnicom ili bez nje, putnički vagon bez pogona (ili djelomice s komponentama pogona) i s upravljačnicom ili bez nje.

Vrsta i broj vagona u motornom vlaku ovise o potrebnom kapacitetu, području primjene i drugim značajkama koje se zahtijevaju u konkretnoj eksploataciji, a sam vlak može biti izveden kao dvodjelni, trodjelni, četverodjelni itd.

Prema prometnoj namjeni razlikuju se gradski, prigradski, regionalni i međugradski motorni vlakovi. Svaka se od tih skupina razlikuje specifičnostima u konstrukciji, koncepciji vuče, unutrašnjoj opremi i stupnju komfora putnika.

Motorni vlakovi su najčešće namjenjeni za prigradski prijevoz putnika (slika 1), pa su prema tome i konstrukcijski prilagođeni. Karakteristike gradskih, prigradskih i regionalnih vlakova su sljedeće: lakši su u odnosu na klasične vlakove, te imaju mogućnost dovoljno velikih ubrzanja (do  $0,7 \text{ m/s}^2$ ) i usporenja potrebnih za učestala pokretanja i zaustavljanja što se događa u gradskom i prigradskom prometu. Vozila za gradski i prigradski promet ne ostvaruju veliku najveću dopuštenu brzinu vožnje, i ona se najčešće kreću između 100 do 120 km/h.



*Slika 1. Elektromotorni vlak serije HŽ 6111*

Motorni vlak za velike brzine kontinuiran je, konstruktivno i aerodinamički optimiran niz motornih i putničkih vozila. Elektromotorni vlakovi velikih brzina (za međugradski promet) imaju ubrzanje  $0,3 \text{ m/s}^2$ , a usporenje pri kočenju  $0,8$  do  $1 \text{ m/s}^2$  (u nuždi do  $1,5 \text{ m/s}^2$ ).

## **Pogonski agregati**

Pogonski agregati pogonskih željezničkih vozila mogu biti: parni stroj, plinska turbina, Dieslov motor s električnim ili hidrauličkim prijenosnikom i elektromotor s napajanjem iz visokonaponskog strujnog voda s istosmjernom ili jednofaznom izmjeničnom strujom. Pogonski agregati na parni ili plinski pogon se više ne primjenjuju, zbog vrlo male energetske efikasnosti, ali i glomaznih dimenzija. Lokomotive i suvremene izvedbe motornih vlakova za neelektrificirane pruge s brzinama vožnje do  $200 \text{ km/h}$  pogone se Dieslovim motorima s hidrauličkim ili električnim prijenosnikom. Elektromotorni pogon danas ima najširu primjenu, posebice u području velikih pogonskih brzina.



*Slika 2. Dvodijelni dizel-motorni vlak serije HŽ 7121*

Elektromotorni pogon željezničkih pogonskih vozila ostvaruje se kolektorskim (istosmjernim, monofaznim i mješovitim), i trofaznim sinkronim i asinkronim elektromotorima. Posebno su važni trofazni asinkroni elektromotori jer imaju manji obujam i masu (do 60 %) u odnosu na kolektorske motore iste nazivne snage, nemaju četkice i komutatore te se stoga lakše održavaju, a moguća je i kontinuirana i precizna regulacija momenta i snage promjenom napona i frekvencije. Mogućnost stvaranja trofazne struje unutar pogonskog vozila ima za posljedicu široku primjenu trofaznih asinkronih elektromotora. Vozilo se može napajati strujama različitih karakteristika, i to istosmjernom strujom napona 1,5 ili 3 kV, jednofaznom izmjeničnom strujom od 25 kV i 50 Hz ili od 15 kV i 16 2/3 Hz, te strujom iz generatora dizelskog agregata.



*Slika 3. Električna lokomotiva serije HŽ 1141*

Kako u Europi postoje različiti sustavi napajanja da bi se izbjeglo zaustavljanje na granicama radi zamjene pogonskih vozila, primjenjuju se energetske pretvarači i usmjerivači, posebno u vezi s trofaznim asinkronim vučnim elektromotorom. Stoga su danas u primjeni višesustavna pogonska željeznička vozila s elektromotornim pogonom, koja se mogu napajati strujama različitih karakteristika.

Napajanje	Država
Izmjenična struja (25 kV, 50 Hz)	Hrvatska, Mađarska, Rumunjska, Bugarska, Rusija, Češka, Slovačka, Portugal, Finska, Francuska, Velika Britanija
Izmjenična struja (15 kV, 16 2/3 Hz)	Njemačka, Austrija, Švicarska, Švedska, Norveška
Istosmjerna struja (3 kV)	Hrvatska, Slovenija, Italija, Belgija, Španjolska, Poljska, Rusija
Istosmjerna struja (1,5 kV)	Nizozemska, Francuska, Španjolska, Velika Britanija

*Tablica 1. Sustavi napajanja pogonskih vozila u nekim europskim zemljama*

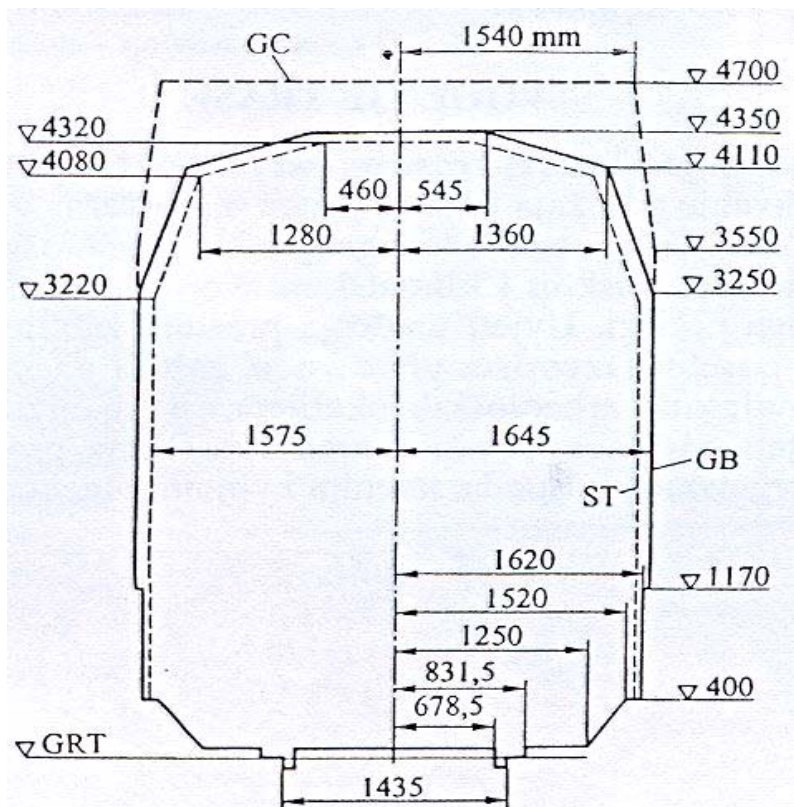
Suvremena pogonska vozila imaju četiri ili šest pogonskih osivina i mogu pri pokretanju razviti vučnu silu od 300 do 400 kN. Dizelske lokomotive raspolažu sa ugrađenom snagom do 4000 kW, a električne lokomotive sa do 7000 kW. Njihova se masa kreće od 80 do 120 tona. Takve lokomotive se konstruiraju i proizvode kao univerzalna pogonska vozila za vuču teških teretnih vlakova mase do 2000 tona, te za vuču brzih putničkih kompozicija s brzinama vožnje do 220 km/h. Zbog velikih otpora, kompozicije željezničkih vozila sastavljene od vagona i lokomotiva, u području velikih brzina (>200 km/h) energetske su nepovoljnije u odnosu na posebno konstruirane, i aerodinamički optimirane izvedbe elektromotornih vlakova.

## 1. Vanjske izmjere vozila

Položaj vozila koja služe u prometu međunarodnim željezničkim prugama (najmanji dopušteni polumjer zavoja 250 m) mora na kolosijeku u svakom trenutku biti takav, da ona mogu prolaziti kolosijekom bez opasnosti od ikakvog dodira sa vozilima na drugom kolosijeku, ili čvrstim objektima uz prugu. Iz tog razloga nužno je izmjere i karakteristike vozila uskladiti s propisanim ovojnicaama statičkog i kinematičkog profila. Propise, dogovore i norme određuje krovna organizacija UIC (Union Internationale des Chemin de Fer) – Međunarodna željeznička unija sa sjedištem u Parizu. Lokalnim (državnim) željezničkim upravama omogućava se da donesu svoje pravilnike, zakone, propise i norme, a ako se odnose na magistralne europske pravce, onda su obvezujuće preporuke utvrđene međunarodnim sporazumima i konvencijama.

Statički profil vozila odnosi se na vozilo u mirovanju. To je kontura poprečnog presijeka vozila koje miruje (ubrajajući teret i na otvorenom vagonu). Vozilo mora biti takvih izmjera da ne prelazi propisanu ovojnicu statičkog profila (ovojnica ST, sl. 4.).

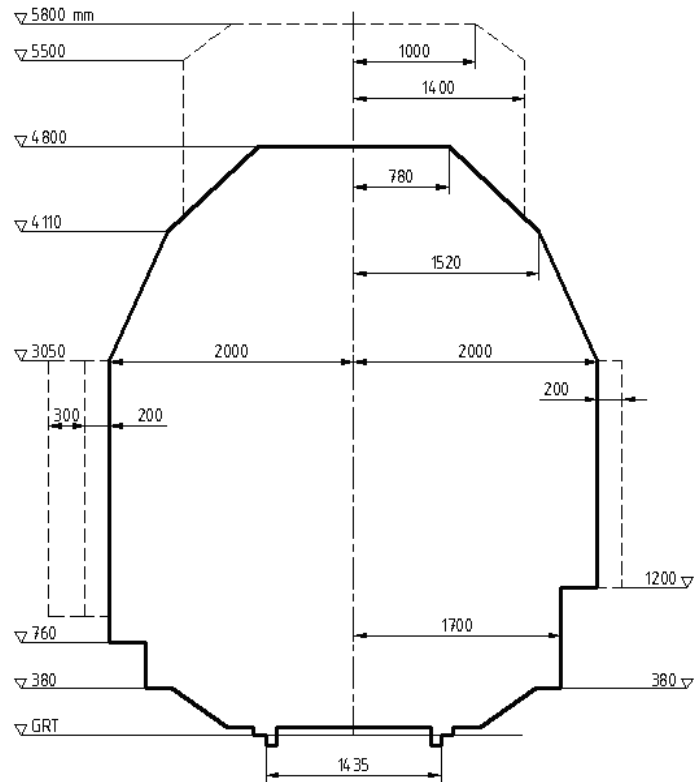
Kinematički profil vozila odnosi se na vozilo u pokretu. To je kontura u ravnini okomitoj na os kolosijeka što je opisuju rubovi vozila u pokretu prilikom njegova naginjanja u poprečnom smjeru. Izmjere i karakteristike vozila moraju biti takve da ono niti u jednome trenutku ne prijeđe propisanu ovojnicu kinematičkog profila (ovojnica GB, sl. 4.). S razvojem željezničkog prometa mijenjaju se i izmjere ovojnice kinematičkog profila, npr. uvođenjem dvokatnih vagona, kontenjerskog prijevoza ili prijevoza cestovnih vozila (ovojnica GC, sl. 4.)



*Slika 4. Glavne izmjere ovojnice statičkog profila (ST) i kinematičkog profila (GB, GC) željezničkih vozila prema propisu UIC-a*

Razlikujemo još i slobodni (svijetli) profil pruge koji se odnosi na prostor uz kolosijek. To je ovojnica u ravni poprečnoj na os kolosijeka (sl. 5.), u koju ne smiju ući objekti i postrojenja uz prugu (uređaji električne mreže, signalni uređaji, otvori tunela, konstrukcijski dijelovi mostova i vijadukata i sl.)





Slika 5. Glavne izmjere slobodnog profila na prugama Hrvatskih željeznica

Prostor između kinematičkog profila vozila i slobodnog profila pruge rezervni je prostor za eventualne pomake vozila u najnepovoljnijim uvjetima ( loše stanje kolosijeka, jake oscilacije vozila koje se mogu javiti uslijed jakog bočnog vjetra, istrošenosti vozila i tračnica).

## 1.1. Vanjske izmjere vlaka s obzirom na ovojnicu kinematičkog profila

Dimenzije elektromotornog vlaka:

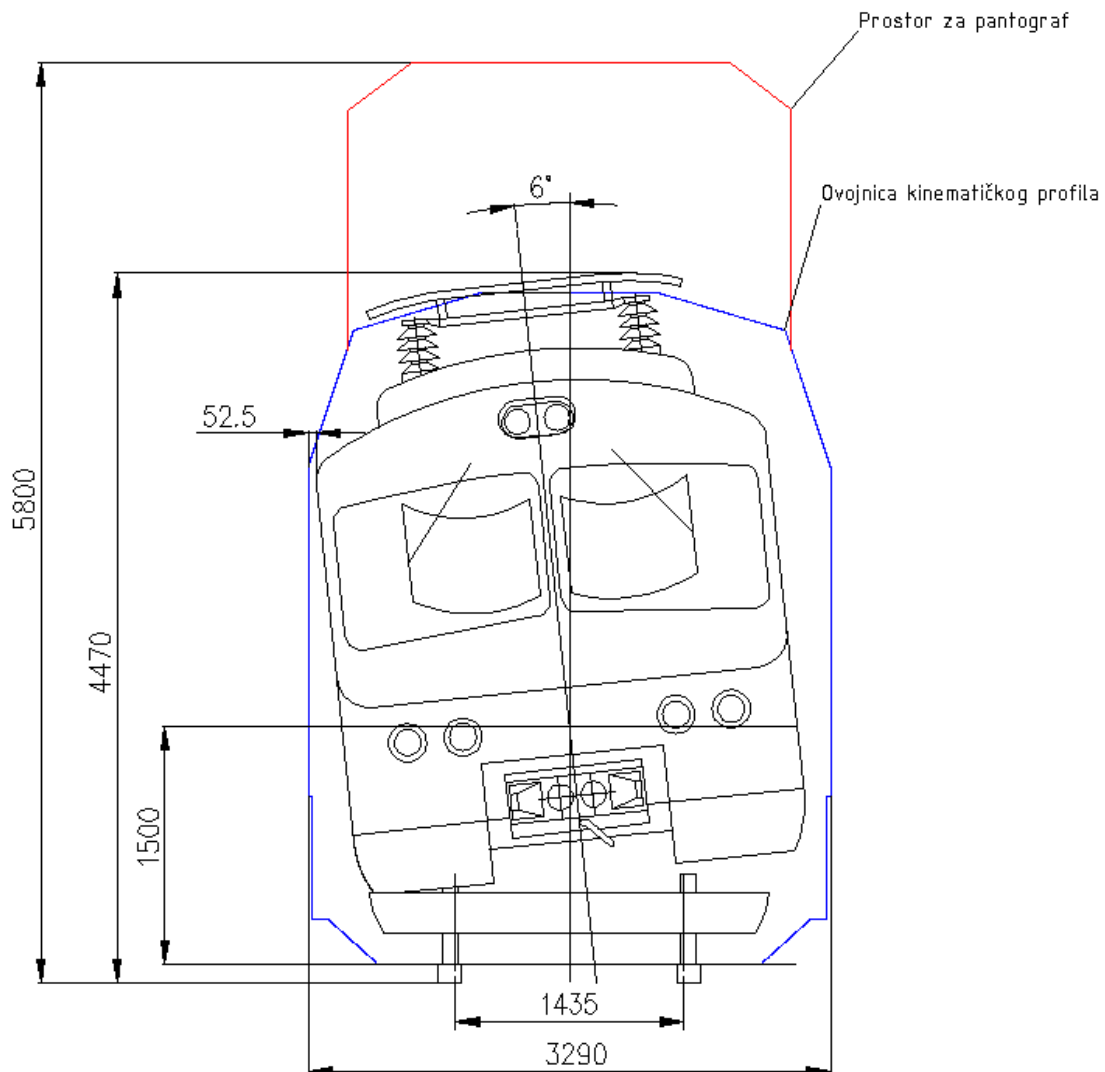
Duljina vlaka preko središnjeg kvačila: 72410 mm

Duljina upravljačkog vagona preko središnjeg kvačila: 24500 mm

Duljina motornog vagona: 23410 mm

Širina vagona: 2850 mm

Visina vagona: 4310 mm



Slika 6. Vanjske izmjere vlaka u odnosu na ovojnicu kinematičkog profila

## 1.2. Približna masa vlaka:

Masa praznog vlaka (masa kompozicije)	$m_v = 145 \text{ t}$
Masa praznog upravljačkog vagona	$m_{uv} = 39 \text{ t}$
Masa praznog motornog vagona	$m_{mv} = 67 \text{ t}$
Masa punog vlaka sa 300 putnika (putnik = 80 kg)	$m_{pv} = 169 \text{ t}$

## 1.3. Način formiranja vlaka

Ovaj elektromotorni vlak je trodijelni i sastoji se od pogonskog vagona u sredini i od dvaju upravljačkih vagona (prikolica) s upravljačnicama. Vagoni su povezani tako da je omogućen nesmetan prolaz putnika cijelom duljinom kompozicije. Osovinski raspored je 2'2'+Bo'Bo'+2'2'. Postoji mogućnost spajanja garnitura, a iz jedne upravljačnice može se upravljati sa do 3 garniture. Na taj način je moguće prevesti puno veći broj putnika (čak do 900 pa i više putnika).



*Slika 7. Razdvojene (lijevo) i spojene garniture (desno) HŽ 6111*

## 2. Snaga motornog vagona i vučna karakteristika

### 2.1. Snaga motornog vagona

Da bi se ostvarila zahtjevana kinematika željezničkog vozila prema prometnom zadatku i namjeni, potrebno je ugrađenom snagom ostvariti određenu vučnu silu između kotača pogonskih osovina i tračnica. Uslijed gibanja kompozicije motornog vlaka javljaju se otpori koje je potrebno savladati pogonskom snagom odnosno ostvarenom vučnom silom. Na osnovu proračunate snage potrebno je utvrditi da li se može konstruirati vozilo takve snage, s obzirom na ograničene izmjere i masu po osovinskom sklopu, te potreban broj pogonskih osovina kojima bi se ta snaga prenosila između kotača i tračnica. Osnovni element za proračun snage su ukupni otpori kompozicije na horizontalnoj pruzi pri brzini od 120 km/h.

Zadano:

- |                            |                         |
|----------------------------|-------------------------|
| - najmanji luk kolosijeka  | $R = 200 \text{ m}$     |
| - max. brzina              | $v = 120 \text{ km/h}$  |
| - masa kompozicije         | $m_k = 145 \text{ t}$   |
| - masa upravljačkog vagona | $m_{uv} = 39 \text{ t}$ |
| - mase motornog vagona     | $m_{mv} = 67 \text{ t}$ |

### 2.2 Otpor kompozicije na ravnoj pruzi

Izraz za ukupni otpor kompozicije glasi

$$R_{hk} = a_s \cdot m_k + b_s \cdot m_k \cdot v + c_s \cdot l \cdot v^2 + nm_k \quad [\text{N}]$$

- |                         |  |
|-------------------------|--|
| $m_k = 145 \text{ t}$   | masa kompozicije                                 |
| $a_s = 10$              | otpor kotrljanja kotača                          |
| $b_s = 0,1$             | dinamičke sile vođenja i vijuganja po tračnicama |
| $c_s = 6 \cdot 10^{-3}$ | ukupni aerodinamički otpori                      |
| $n = 5 \text{ ‰}$       | nagib pruge                                      |

$$R_{hk} = 10 \cdot 145 + 0,1 \cdot 145 \cdot 120 + 6 \cdot 10^{-3} \cdot 72,41 \cdot 120^2 + 10 \cdot 5 \cdot 145$$

$$R_{hk} = 16696 \text{ N} \approx 16,7 \text{ kN}$$

### 2.3. Određivanje snage vlaka

Gibanjem vozila stvaraju se otpori koje je potrebno svladati pogonskom snagom. Ukupni otpor  $R_{hk}$  pri nazivnoj brzini  $v$  mora biti svladan vučnom silom  $F$  pogonskog agregata, pa vrijedi da je  $F \geq R_{hk}$ , iz čega slijedi izraz za računsku snagu pri brzini od 120 km/h:

$$P = F \cdot v \quad [\text{W}]$$

$$F \geq R_{hk} = 16696 \text{ N} \quad - \text{vučna sila motornog vagona}$$

$$P = 16696 \cdot \frac{120}{3,6}$$

$$P = 556533 \text{ W} \approx 557 \text{ kW}$$

### 2.4. Broj pogonskih osovina

Broj pogonskih osovina određujemo prema iznosu vučne sile koja se mora prenijeti s kotača na tračnice. Sa porastom broja osovina raste iznos vučne sile koju je moguće prenijeti, ali usto raste i masa pogonskog vozila, pa je nužno paziti da ne prijeđemo dopuštenu granicu osovinskog opterećenja prema UIC.

#### 2.4.1. Provjera dopuštenog osovinskog opterećenja

Osovinsko opterećenje željezničkog vozila predstavlja onaj dio težine vozila koji se preko kotača jedne osovine prenosi na tračnice. Osovinsko opterećenje izravno utječe na dinamičko opterećenje gornjeg ustroja i pružnih građevina kolosijeka. Dopušteno osovinsko opterećenje ovisi o najvećoj brzini, pa tako za brzinu do 200 km/h iznosi 225 kN, za brzine 200 do 250 km/h iznosi 150 do 200 kN, dok za brzine veće od 250 km/h iznosi 170 kN.

Izraz za osovinsko opterećenje:

$$Q_o = \frac{m_{mv} \cdot g}{k} \quad [\text{N}]$$

$$k = 4 \quad - \text{broj pogonskih osovina } B_o B_o \text{ motornog vagona}$$

$$Q_o = \frac{67000 \cdot 9,81}{4}$$

$$Q_o = 164317,5 \text{ N}$$

$$Q_{0dop} = 225 \text{ kN} \text{ za brzinu } v = 120 \text{ km/h}$$

$$Q_o = 164 \text{ kN} < Q_{dop} = 225 \text{ kN}$$

Osovinski pritisak je u granicama dopuštenog osovinskog opterećenja.

## 2.5. Najveća ostvariva vučna sila kod $v = 120 \text{ km/h}$ za raspored osovina $B_0B_0$

Koeficijent trenja prema Curtius-Kniffleru za suhe tračnice pri nazivnoj brzini  $v = 120 \text{ km/h}$ :

$$\mu_s = 0,161 + \frac{7,5}{v + 44}$$

$$\mu_s = 0,161 + \frac{7,5}{120 + 44}$$

$$\mu_s = 0,21$$

Najveća ostvariva vučna sila pri nazivnoj brzini  $v = 120 \text{ km/h}$ :

$$F_{v\max} = m_{mv} \cdot g \cdot \mu_s \quad [\text{N}]$$

$$F_{v\max} = 67000 \cdot 9,81 \cdot 0,21$$

$$F_{v\max} = 138027 \text{ N} \approx 138 \text{ kN}$$

Vučna sila mora biti veća ili jednaka veličini ukupnih otpora na ravnoj pruzi, pa tako i najveća ostvariva sila mora ispunjavati taj uvjet.

$$F_{v\max} = 138 \text{ kN} > R_{hk} = 16,7 \text{ kN}$$

**Zaključak:** Ispunjen je zadani uvijet odnosno vlak može bez problema postići brzinu od  $120 \text{ km/h}$ .

## 2.6. Vučna karakteristika motornog vagona B<sub>0</sub>B<sub>0</sub>

Vučna karakteristika pogonskog vozila govori nam o sposobnostima i uporabnim mogućnostima željezničkih vozila, odnosno o iskoristivosti ugrađene snaga. Idealni oblik vučne karakteristike bio bi oblik istostrane hiperbole. Za to bi nam bio potreban motor koji bi davao konstantnu snagu, neovisno o broju okretaja motora, ali takav motor za sada ne postoji. Najviše se idealnoj karakteristici približava karakteristika elektromotora.

Vučnu karakteristiku određujemo prema namjeni vozila:

- putnička vučna vozila → manja sila za pokretanje – veća brzina
- teretna vučna vozila → veća sila za pokretanje – manja brzina

Glavna ograničenja se nalaze u području velikih vučnih sila i u području velikih brzina. U dijagram ucrtavamo krivulje snage P, najvećeg koeficijenta trenja  $\mu$ , ukupne otpore na ravnoj pruzi  $R_{hk}$ , i granice dinamičkog prijanjanja za suhe i mokre tračnice (prema Curtius-Kniffleru) i dobijemo prikaz ovisnosti vučne sile o brzini, odnosno vučnu karakteristiku. Na osima dijagrama su vrijednosti vučne sile i brzine.

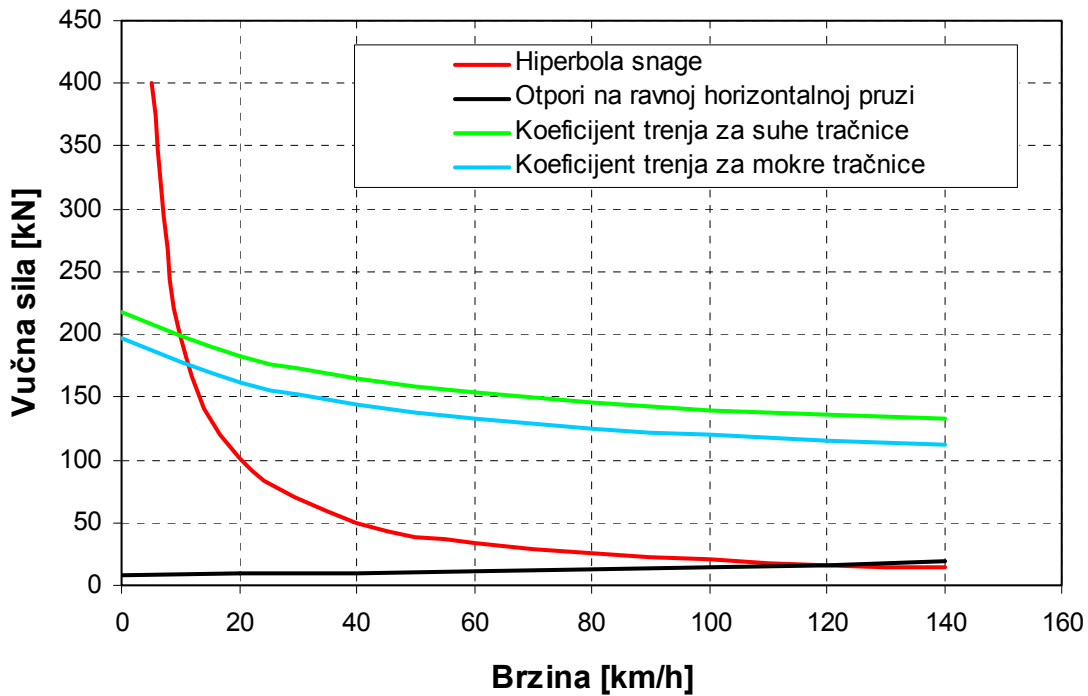
Granica dinamičkog prijanjanja prema Curtius-Kniffleru za suhe tračnice:

$$G_{\mu s}(v) = m_{mv} \cdot g \cdot \left( 0,161 + \frac{7,5}{v + 44} \right)$$

Granica dinamičkog prijanjanja prema Curtius-Kniffleru za mokre tračnice:

$$G_{\mu m}(v) = m_{mv} \cdot g \cdot \left( 0,13 + \frac{7,5}{v + 44} \right)$$

## Vučna karakteristika

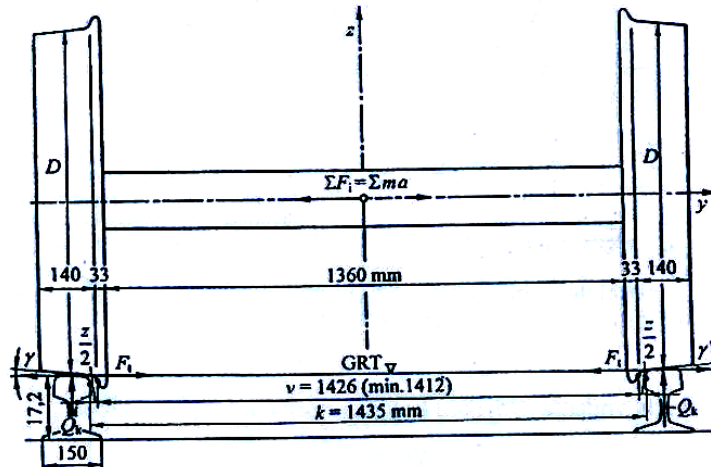


Slika 8. Vučna karakteristika  $B_0B_0$  motornog vagona

Dijagram vučne karakteristike nam je pokazao da je nazivnu brzinu vlaka od 120 km/h moguće postići bez problema. Vidljivo je da samo pri pokretanju vozila i na maloj brzini (do otprilike 16 km/h) nismo u mogućnosti iskoristiti puni potencijal vučne sile već smo ograničeni koeficijentima trenja za suhe odnosno mokre tračnice.

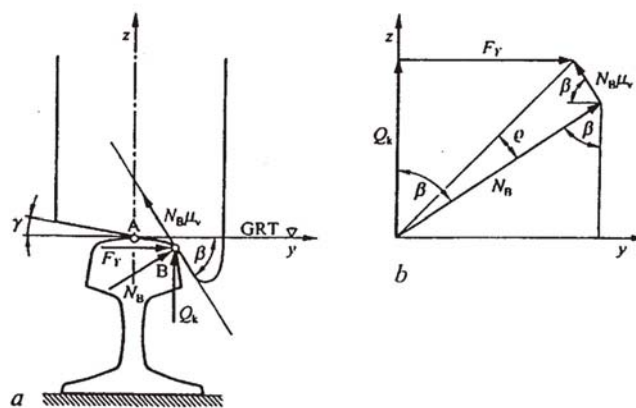






Slika 10. Osovinski sklop na tračnicama.  $D$  promjer kotača,  $\gamma$  kut koničnosti kotrljajućih ploha kotača, GRT gornji rub tračnica

Kad inercijske sile prerastu sile trenja poprečnog klizanja kotača po tračnicama, uvjeti vožnje se bitno mijenjaju. To može nastati u vožnji kroz zavoj, pri bočnim udarima vjetrova, neravnomjerenosti kolosijeka, neuravnoteženosti vozila itd. U tom trenutku amplitude vijuganja osovinskog sklopa u poprečnom smjeru postaju veće od zazora, pa vijenac kotača nalijeće na bok tračnice, osovinski sklop i cijelo vozilo se zakreću i vraćaju u smjer osi kolosijeka. Vijenac kotača je sigurnosna mjera od izlijetanja osovinskog sklopa i cijelog vozila s tračnica pri prevelikim silama u poprečnom smjeru. Dodir ili čak udarac vijenca kotača o bok glave tračnice još ne znači i stanje pred iskliznuće, već u prvom redu nemirnu i neudobnu vožnju za putnike, prekomjerno trošenje kotača i tračnica te oštećenje kolosijeka. Stvarno stanje koje prethodi iskliznuću (slika 11) definira se kao penjanje vijenca kotača po boku glave tračnice, a nastaje u trenutku kada se zbog bočnih sila kotrljajuća ploha kotača potpuno rastereti (točka A), a cijelo opterećenje od kotača se prenosi na tračnicu na dodirnom mjestu vijenca s bokom tračnice (točka B).



Slika 11. Nalijetanje vijenca kotača na bok glave tračnice (a) i paralelogram djelujućih sila u početku podizanja kotača (b)

Paralelogram sila prikazuje ravnotežu sila u smjeru osi  $z$  i  $y$ , pa je tada opterećenje kotača:

$$Q_k = N_B \cos \beta + N_B \mu_v \sin \beta ,$$

a sila vođenja vanjskog kotača prvog osovinskog sklopa:

$$F_Y = N_B \sin \beta + N_B \mu_v \cos \beta$$

gdje je  $N_B$  normalna komponenta opterećenja u točki B,  $\mu_v (= \tan \rho)$  koeficijent trenja između vijenca kotača i boka glave tračnice, a  $\beta$  kut nagiba vijenca kotača. U trenutku ravnoteže bit će:

$$\frac{F_Y}{Q_k} = \frac{\tan \beta - \tan \rho}{1 + \tan \beta \cdot \tan \rho} = \tan(\beta - \rho)$$

gdje je  $\rho$  kut trenja. Uz uobičajene iznose veličina ( $\beta = 70^\circ$ ,  $\tan \rho = \mu_v \approx 0,36$ ) prethodni broječni izraz dobiva vrijednost:

$$\frac{F_Y}{Q_k} = 1,2 ,$$

što je granična vrijednost omjera mehaničkih sila pred iskliznuće. Za sigurnu vožnju vozila po tračnicama taj omjer mora prema UIC-u biti manji od 1,2 za radijuse kolosijeka  $R < 300$  m, odnosno 0,8 za radijuse veće od 300 m.

Iznosi sila kojima vozilo opterećuje kolosijek mjera su kvalitete vožnje. Najveća dopuštena bočna sila vozila na kolosijek s obzirom na moguća oštećenja tračnica i pričvrstnog pribora, iznosi prema Prud'hommeu:

$$F_P = \alpha \left( 10 + \frac{Q_0}{3} \right) \quad [\text{kN}]$$

### 3.2. Najveća bočna sila upravljačkog vagona na kolosijek u zavoju radijusa $R = 200$ m

Najveća bočna sila određuje se Heumann-ovom metodom. To je grafoanalitička metoda koja se zasniva na pretpostavci da vozilo zauzme u zavoju onaj položaj kod kojeg je sila skretanja kotača koji nalijeće na tračnicu minimalna.

U proračunu sam računao bočnu silu i mogućnost izlijetanja za upravljački vagon zbog toga što je upravljački vagon sa svojih 39 tona lakši od motornog vagona za 28 tona, i postoji puno veća mogućnost da isklizne. Osim toga upravljački vagon prvi nalijeće na

tračnicu, i pri tome on prvi ulazi u zavoj i takoreći navodi motorni vagon u zavoj, odnosno postavlja ga u pravi položaj za ulazak u zavoj.  
Najveća bočna sila na kolosijek prema Prud'hommeu:

$$F_p = 1 \left( 10 + \frac{95,7}{3} \right) = 41,9 \text{ kN}$$

Najveća brzina u najmanjem luku kolosijeka:

$$v_{R \max} = 4,87 \cdot \sqrt{R} \quad [\text{km/h}]$$

$$v_{R \max} = 4,87 \cdot \sqrt{200}$$

$$v_{R \max} = 68,87 \text{ km/h} \approx 69 \text{ km/h}$$

Za pretpostavljenu brzinu od  $v = 60 \text{ km/h}$  određuje se sila prema metodi Heumanna.

Centripetalna sila u luku za  $v = 60 \text{ km/h} = 16,66 \text{ m/s}$ :

$$F_C = \frac{m_{uv}}{2} \cdot \left( \frac{v^2}{R} + a_{nep} \right) \quad [\text{kN}]$$

$$F_C = \frac{39}{2} \cdot \left( \frac{16,66^2}{200} + 1 \right)$$

$$F_C = 46,6 \text{ kN}$$

U crtež unosimo momentnu liniju sile na uzdužnu os upravljačkog vagona  $F_C$ . Kako bi se to učinilo moramo odrediti moment sile  $F_C$ :

$$M_{F_C} = F_C \cdot \frac{l_{RO}}{2} \quad [\text{kNmm}]$$

$$l_{RO} = 2600 \text{ mm} \quad \text{- razmak osovina}$$

$$M_{F_C} = 46,6 \cdot \frac{2600}{2}$$

$$M_{F_C} = 60580 \text{ kNmm}$$

U crtež se sve veličine unose u  $2\mu Q_k$  jedinicama pa postojeći moment moramo podijeliti sa  $2\mu Q_k$ :

$$M_{Fc} / 2\mu Q_k$$

$$Q_k = \frac{Q_o}{2} = \frac{95,7}{2} = 47,9 \text{ kN} \text{ pritisak koji ostvaruje jedan kotač}$$

Koeficijent dinamičkog prijanjanja

$$\mu = 0,13 + \frac{7,5}{v + 44} = 0,13 + \frac{7,5}{60 + 44} = 0,21$$

Moment centripetalne sile

$$M_{Fc} / 2\mu Q_k = 60580 / 2 \cdot 0,2 \cdot 47,9 = 3161,8 \text{ mm}$$

Ova vrijednost prelazi vrijednost momentne linije pa se ne može koristiti u crtežu. Smanjujemo brzinu na  $v = 55 \text{ km/h} = 15,27 \text{ m/s}$  i ponavljamo proračun:

Centripetalna sila u luku:

$$F_c = \frac{39}{2} \cdot \left( \frac{15,27^2}{200} + 1 \right) = 42,3 \text{ kN}$$

Koeficijent dinamičkog prijanjanja:

$$\mu = 0,13 + \frac{7,5}{55 + 44} = 0,206$$

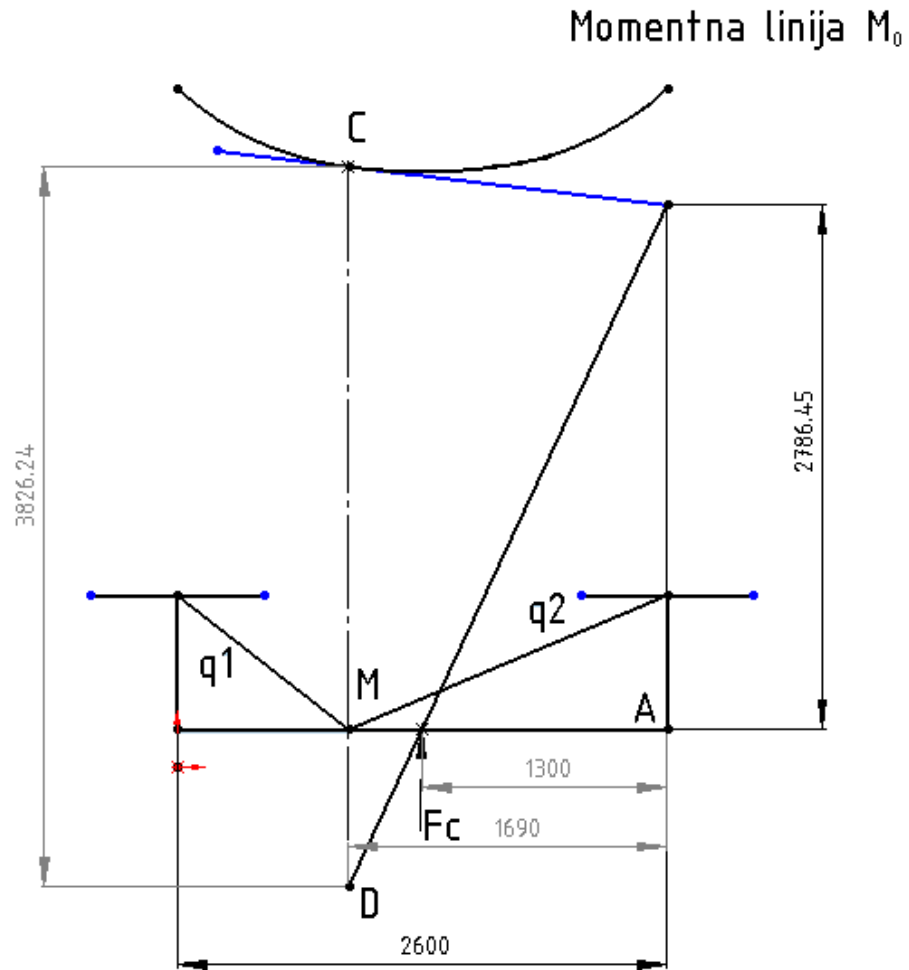
Moment centripetalne sile:

$$M_{Fc} = 42,3 \cdot \frac{2600}{2} = 54990 \text{ kNmm}$$

$$\frac{M_{Fc}}{2\mu Q_k} = \frac{54990}{2 \cdot 0,206 \cdot 47,9} = 2786,45 \text{ mm}$$

Prema tome se u momentni dijagram nanese okomica iz točke A u iznosu od 2786,45 mm (slika 12).

Da bi se odredila sila skretanja prema Heumannu potrebno je odrediti omjer dužina  $\overline{CD}$  i  $\overline{MA}$ .



Slika 12. Skica grafičkog određivanja sile skretanja prema Heumannu za brzinu vlaka od 55 km/h u zavoju  $R = 200$  m

Sila skretanja prema Heumannu:

$$F_H = \frac{\overline{CD}}{\overline{MA}} \cdot 2\mu Q_k \quad [\text{kN}]$$

$$\overline{CD} = 3826,24 \text{ mm}$$

$$\overline{MA} = 1690 \text{ mm}$$

$$F_H = \frac{3826,24}{1690} \cdot 2 \cdot 0,206 \cdot 47,9$$

$$F_H = 44,68 \text{ kN}$$

Sila na kolosijek:

$$F_k = F_H - \mu Q_0 \quad [\text{kN}]$$

$$F_k = 44,68 - 0,206 \cdot 95,7$$

$$F_k = 24,97 \text{ kN}$$

$$F_k = 24,97 \text{ kN} < F_p = 41,9 \text{ kN}$$

Uvjet je ispunjen.

### 3.3. Provjera sigurnosti od iskliznuća

Sila vođenja:

$$F_Y = F_H - \mu Q_k \quad [\text{kN}]$$

$$F_Y = 44,68 - 0,206 \cdot 47,9$$

$$F_Y = 34,81 \text{ kN}$$

Omjer sile vođenja i opterećenja na kotaču:

$$\frac{F_Y}{Q_k} = \frac{34,81}{47,9} = 0,726$$

Uvijet je zadovoljen, što znači da najveća brzina kojom se vlak može kretati kroz luk od  $R = 200$  m iznosi  $v = 55$  km/h.



## 4. Zaključak

Programski zadatak pokazao je kako odabrani elektromotorni vlak u svim svojim segmentima u potpunosti zadovoljava postavljene prometne zahtjeve. Zadani maksimalnu brzinu postiže bez problema, a također razvija i odgovarajuće ubrzanje, koje mu omogućuje da i na kraćim razmacima postaja postigne zadovoljavajuće brzine.

Iz proračuna je vidljivo da elektromotorni vlak za gradski i prigradski svojim vanjskim izmjerama odgovara postojećim dogovorima, pravilima i normama koje definira i određuje UIC. Prednost vlaka je elektromotorni pogon koji sam po sebi razvija vrlo malu razinu buke, što je danas nužno, jer se sa širenjem grada linije gradske i prigradske željeznice, koje su nekoć bile na periferiji grada postupno okružuju poslovnim i stambenim zgradama. Tu također dolazi do izražaja i to da elektromotorni vlak ne razvija nikakvu emisiju ispušnih plinova, što osim ekološkog značaja ima i pozitivne posljedice na ljudsko zdravlje. Prijevozna moć (kapacitet putnika i tereta) također je na strani elektromotornog vlaka, u odnosu na cestovni promet, posebice danas kad je broj stanovnika gradova u porastu, a s time i broj registriranih vozila na prometnicama.

Ovaj elektromotorni vlak svojom širinom i duljinom, osim normi zadovoljava i zahtjevani kapacitet od 300 putnika. Odgovarajuća širina sjedala, kao i njihov raspored osigurali su primjerenu razinu udobnosti. Širina središnjeg prolaza mora biti takva da omogućiti nesmetan prolazak putnika sa prtljagom (poslovnom ili školskom torbom) i u slučaju većeg broja putnika u vlaku.

Formacija vlaka je slijedeća: dva upravljačka vagona, sa upravljačnicama na krajevima te prostorom za putnike, te motorni vagon sa smještajem elektromotora i ostale opreme ispod nogostupa čime je osiguran prostor cijelog vagona za putnike. Motorni vagon nalazi se u središtu kompozicije.

Proračunom snage ustanovljeno je da ugrađeni pogonski stroj vlaka udovoljava svim postavljenim zahtjevima u pogledu svladavanja otpora na ravnoj horizontalnoj pruži pri nazivnoj brzini od 120 km/h. Zbog male mase kompozicije mali su i otpori, tako da zahtjevana snaga elektromotora nije velika, a to zbog manjih dimenzija elektromotora olakšava ugradnju ispod nogostupa. Proračun je dalje pokazao kako je osovinsko opterećenje ne prelazi dopušteno opterećenje koje za brzinu do 200 km/h iznosi 225 kN.

Iz dijagrama vučne karakteristike očitana je trajna brzina vlaka uz ukupne otpore, te je vidljivo da smo samo u uskom području brzina ograničeni granicama prianjanja.

Proračun bočne sile pokazao je kako vlak kroz zavoj radijusa 200 m (što je prilično mali radijus) može proći brzinom koja mora biti manja od 55 km/h kako bi vlak mogao proći kroz takav luk bez opasnosti od iskliznuća i oštećivanja kolosijeka.

Prednost ovakve izvedbe elektromotornog vlaka je da se garniture odnosno kompozicije mogu povezivati, i na taj način se za prijevozne potrebe koriste i do tri garniture kojima se upravlja daljinski u slučaju potrebe prijevoza većeg broja putnika.

## 5. Literatura

- [1] Švaljek I., Kožulj T., Bošnjak M.: Tehničko - eksploatacijski pokazatelji i značajke vučnih vozila Hrvatskih željeznica, Željeznička tiskara d.o.o., Zagreb, 2003.
- [2] Dujmović, N.: Konceptija vuče u sklopu projektiranja suvremenih brzih željezničkih prometnica, Građevinar 32, 7-17, 1980.
- [3] Dujmović, N.: Istraživanja vezana za proračun snage za vuču vlakova velikih brzina, Suvremeni promet 5, 382-387, God. 27 (2007)
- [4] Dujmović, N.: Željeznica (Vučna vozila, mehanika kotač/tračnica) Tehnička enciklopedija, XIII, 659-666, Hrvatski leksikografski zavod, Zagreb 1997.

## **PRILOG: Tehnička dokumentacija elektromotornog vlaka HŽ 6111**

U prilogu se nalaze sklopni crtež elektromotornog vlaka (tlocrt i nacrt) s unutrašnjom arhitekturom.