

Sveučilište u Zagrebu
Fakultet strojarstva i brodogradnje

ZAVRŠNI RAD

Voditelj rada:

Prof. dr. sc. B. Matijašević

Emil Barić

Zagreb, 2010

Zadatak

Izjava

Izjavljujem pod punom moralnom odgovornošću da sam završni rad izradio samostalno, isključivo znanjem stečenim na Fakultetu strojarstva i brodogradnje Sveučilišta u Zagrebu, uz pomoć mentora prof. dr. sc. Branimira Matijaševića, kojem se iskreno zahvaljujem, te uz pomoć literature navedene u popisu.

Sažetak

U sklopu završnog rada iznesene su različite izvedbe ventilatora koje se danas mogu pronaći u primjeni. Naravno, podskupina na koju je stavljen naglasak jesu aksijalni ventilatori za koje su pokazane slike strujanja i osnovni pristupi proračunu strujanja za slučaj mirujuće i pomične rešetke. Zatim su teoretski razmotrene specifične izvedbe aksijalnih ventilatora sa pripadajućim aerodinamskim karakteristikama, odnosno trokutima brzina i trokutima sila. Teoretski su objašnjena dva načelno najvažnija utjecajna faktora koji definiraju strujanje unutar aksijalnih ventilatora, to su Reynoldsov broj i granični sloj. Definiran je referentni sustav jednažbi na kojima se temelji sam algoritam proračuna te je proveden proračun lopatice ventilora za zadane parametre u dogovoru s mentorom.

Sadržaj

1. Uvod	8
1.1 Ventilatori	8
1.1.1 Aksijalni ventilatori	8
1.1.2 Centrifugalni ventilatori	9
1.1.3 Tangencijalni ventilatori	10
1.1.4 Propelerni ventilatori	11
2. Slobodni vrtlog	12
3. Aksijalni ventilator	14
3.1 Osnove strujanja kroz rešetku	15
3.1.1 Mirujuća rešetka	15
3.1.2 Pomična (gibajuća) rotorska rešetka	18
3.2 Reaktivnost	21
3.3 Osnovne izvedbe aksijalnih ventilatora	22
4. Osnove teorije aeroprofila	28
5. Utjecaj Reynoldsovog broja	30
6. Teorijsko razmatranje profiliranja	31
6.1 Profili sa skeletnicom oblika kružnog luka	31
7. Utjecaj graničnog sloja	35
8. Algoritam proračuna	36
8.1 Proračun bez trenja	36
8.1.1 Opće primjenjivi izrazi	39
8.2 Proračun uz uračunato trenje	41
8.3 Numerički proračun	47
8.3.1 Tablični prikaz rezultata	50
9. Zaključak	51
Popis literature	52

Popis oznaka

ρ ,	kg/m ³	gustoća radnog medija
c ,	m/s	apsolutna brzina radnog medija
c_m ,	m/s	aksijalna brzina radnog medija
c_u ,	m/s	komponenta apsolutne brzine u radijalnom smjeru
c_i ,	m/s	srednja vrijednost apsolutne brzine radnog medija
u ,	m/s	obodna brzina lopatica
Δp ,	Pa	prirast tlaka
g ,	m/s ²	gravitacijska konstanta
q ,	kg/s	maseni protok
H ,	m	tlak izražen preko visine dobave
w ,	m/s	relativna brzina radnog medija
w_i ,	m/s	srednja vrijednost relativne brzine radnog medija
R ,	-	reaktivnost
A ,	N	sila uzgona
W ,	N	sila otpora
c_a ,	-	koeficijent uzgona
c_w ,	-	koeficijent otpora
R ,	N	rezultantna sila
l ,	m	duljina aeroprofila
t ,	m	razmak između lopatica unutar rešetke
η ,	-	stupanj iskoristivosti
n ,	1/s	brzina vrtnje
ω ,	rad/s	kutna brzina
S ,	N	komponenta sile uzgona
T ,	N	komponenta sile uzgona
ε ,	°	kut skliza
α_i	°	napadni kut rel. brzine
α_1	°	kut apsolutne brzine na ulazu
α_2	°	kut apsolutne brzine na izlazu
β_1	°	kut relativne brzine na ulazu
β_2	°	kut relativne brzine na izlazu

Popis slika

Slika 1.1 Rotor aksijalnog ventilatora.....	9
Slika 1.2 Centrifugalni ventilator.....	9
Slika 1.3 Smjer strujanja unutar centrifugalnog ventilatora.....	10
Slika 1.4 Tangencijalni ventilator.....	10
Slika 1.5 Propelerni ventilator.....	11
Slika 2.1 Cirkulacija po konturi elementa fluida.....	12
Slika 3.1 Shematski prikaz aksijalnog ventilatora u strujnom kanalu.....	14
Slika 3.2 Strujanje kroz mirujuću rešetku (slika strujnica).....	15
Slika 3.3 Prikaz brzina i sila za mirujuću rešetku.....	16
Slika 3.4 Prikaz brzina i sila za pomičnu rešetku.....	19
Slika 3.5 Izvedba sa ulaznim statorskim lopaticama.....	23
Slika 3.6 Izvedba sa izlaznim statorskim lopaticama.....	24
Slika 3.7 Izvedba s ulaznim i izlaznim statorskim lopaticama.....	25
Slika 3.8 Izvedba sa potpuno simetričnim ulaznim i izlaznim tokom.....	26
Slika 3.9 Izvedba sa ulaznim i izlaznim statorskim lopaticama pod kutem.....	27
Slika 4.1 Sile koje djeluju na aeroprofil.....	28
Slika 4.2 Polarni dijagram aeroprofila.....	29
Slika 6.1 Skeletnica oblika kružnog luka s odgovarajućim dimenzijama.....	31
Slika 6.2 Dijagram aerodinamskih karakteristika profila sa skeletnicom oblika kružnog luka.....	32
Slika 6.3 Profil sa skeletnicom oblika kružnog luka.....	33
Slika 8.1 Slika rešetke sa silama koje djeluju na aeroprofile- bez trenja.....	36
Slika 8.2 Reaktivnost i koeficijent tlaka za različite vrijednosti iskoristivosti.....	40
Slika 8.3 Usporenje u rotoru kao funkcija $\Delta c_u/u$ i volmnog koeficijenta.....	40
Slika 8.4 Slika rešetke sa silama koje djeluju na aeroprofile- uz trenje.....	42

1. Uvod

1.1 Ventilatori

Mehanički gledano ventilatori mogu biti bilo kakvi uređaji koji imaju lopaticu ili više njih koje se kružno gibaju i koriste se za proizvodnju zračne struje. Rade na principu da se energija dovedena na lopatice rotora predaje radnom mediju (plinu) kako bi unutar njega stvorila prirast tlaka i povećala njegov protok. Ventilatori stoga omogućavaju konstantni dovod radnog medija (plina) neovisno o stanju okolne atmosfere.

Klasifikacija ventilatora najčešće se vrši prema smjeru toka radnog medija kroz sam uređaj:

- 1.) Aksijalni ventilatori
- 2.) Centrifugalni ventilatori
- 3.) Tangencijalni ventilatori
- 4.) Propelerni ventilatori

1.1.1 Aksijalni ventilatori

Kao i kod svih vrsta ventilatora, samo ime potječe od smjera glavnog strujanja kroz rotor. Taj je smjer kod aksijalnih ventilatora duž osi rotacije, dok su same lopatice postavljene radijalno.

Osnovni dijelovi koji osiguravaju optimalnu funkciju ovakvog tipa ventilatora su:

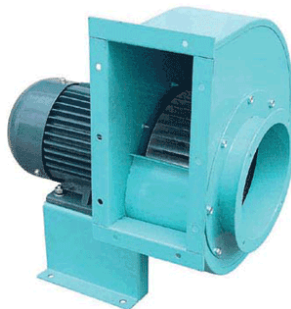
- a) Ulazni kanal čiji je presjek reduciran kako bi tvorio mlaznicu te izlazni kanal povećanog presjeka koji djeluje kao difuzor. Kako bi se postigli optimalni uvjeti rada te dobar stupanj iskoristivosti nužno je da dimenzije rotora budu manje od onih poprečnog presjeka ulaznog i izlaznog kanala.
- b) Rotor koji se sastoji od glavine i lopatica (oblikovanih aeroprofila). Načelno broj lopatica može varirati u širokom rasponu od 2 do 50 lopatica, međutim najčešće se koristi od 4 do 8 lopatica.
- c) usmjeravajuće lopatice na ulazu i izlazu



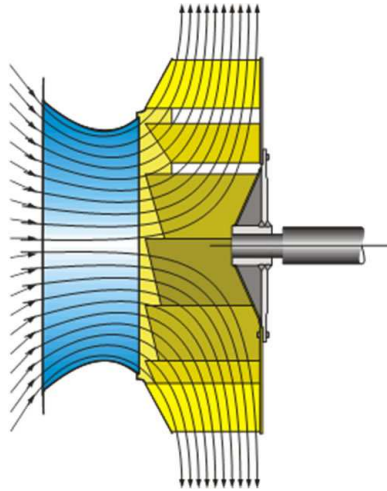
Slika 1.1 Rotor aksijalnog ventilatora

1.1.2 Centrifugalni ventilatori

Kod centrifugalnih ventilatora tok radnog medija na ulazu u ventilator je paralelan s osi rotacije rotora tj. možemo reći kako radni medij ulazi aksijalno dok je izlaz radnog medija iz ventilatora radijalan odnosno centrifugalni. Osnovna konstrukcija sastoji se od glavine na koju su lopatice postavljene aksijalno, što upravo omogućava aksijalni ulaz i radijalni izlaz radnog medija.



Slika 1.2 Centrifugalni ventilator



Slika 1.3 Smjer strujanja unutar centrifugalnog ventilatora

1.1.3 Tangencijalni ventilatori

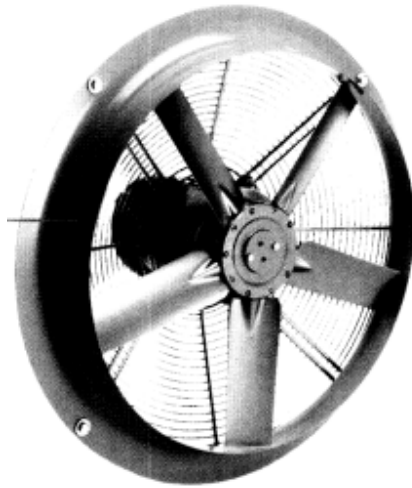
Uređaji specifične izvedbe gdje su i ulazni i izlazni tok usmjereni radijalno. Po osnovnim elementima konstrukcije sličan je prethodnim skupinama. Lopatice rotora postavljene su na glavinu i usmjerene aksijalno. Bitna razlika u odnosu na centrifugalne jest ulazni kanal koji omogućuje radijalni ulaz radnog medija.



Slika 1.4 Tangencijalni ventilator

1.1.4 Propelerni ventilatori

Propelerni su ventilatori načelno jednostavnije konstrukcije od tri prethodno pokazane skupine. Prema tome za očekivati je da će njihova praktična primjena biti na onim mjestima gdje su manji zahtjevi na količinu dobave odnosno prirast tlaka radnog medija. Koriste se za priraste tlakova do 125 Pa. Konstrukcijski se sastoje od glavine i lopatica (u obliku propelera) te ne zahtijevaju mlaznice, difuzore ili usmjeravajuće lopatice.

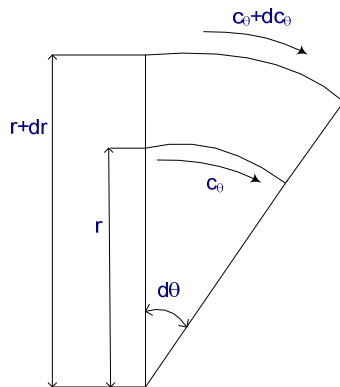


Slika 1.5 Propelerni ventilator

2. Slobodni vrtlog

Algoritam proračuna koji će biti prikazan u sklopu rada bit će temeljen na principu slobodnog vrtloga koji nam omogućuje primjenu određenih pretpostavki koje pojednostavljuju sam proračun.

Princip se temelji na razmatranju ponašanja neviskoznog fluida.



Slika 2.1 Cirkulacija po konturi elementa fluida

Definirat ćemo element fluida u rotaciji gdje ćemo pratiti infinitezimalne pomake po kutu i po radijusu. Prvo je potrebno definirati cirkulaciju kao:

$$\Gamma = \oint \vec{c} \cdot d\vec{s} \quad [1]$$

tj. kao integral brzine po nekoj zatvorenoj konturi. Nakon toga potrebno je definirati vrtložnost koja je u osnovi limes cirkulacije podijeljene s površinom koja za ovaj slučaj teži k nuli odnosno prema infinitezimalno maloj površini dA .

$$\omega = \frac{d\Gamma}{dA} \quad [2]$$

Za element označen na slici izraz za $d\Gamma$ glasi:

$$d\Gamma = (c_\theta + dc_\theta) \cdot (r + dr) \cdot d\theta - c_\theta r d\theta = \left(\frac{dc_\theta}{dr} + \frac{c_\theta}{r} \right) \cdot r d\theta dr \quad [3]$$

Pri čemu onda vrtložnost prelazi u:

$$\omega = \frac{d\Gamma}{dA} = \frac{1}{r} \cdot \frac{d}{dr}(rc_\theta) \quad [4]$$

Ukoliko je vrtložnost, odnosno lijeva strana jednadžbe jednaka nuli imamo da je:

$$\frac{d(rc_\theta)}{dr} = 0 \quad [5]$$

Što je potrebno uzeti u obzir kako bi se izračunala komponenta c_m koja nam je važnija u kasnijim prikazima:

$$c_m \cdot \frac{dc_m}{dr} + \frac{c_\theta}{r} \cdot \frac{d}{dr}(rc_\theta) = 0 \quad [6]$$

Gdje prema prethodnoj jednadžbi član koji sadržava $\frac{d}{dr}(rc_\theta)$ prelazi u nulu čime nam ostaje izraz:

$$c_m \cdot \frac{dc_m}{dr} = 0 \quad [7]$$

Odnosno:

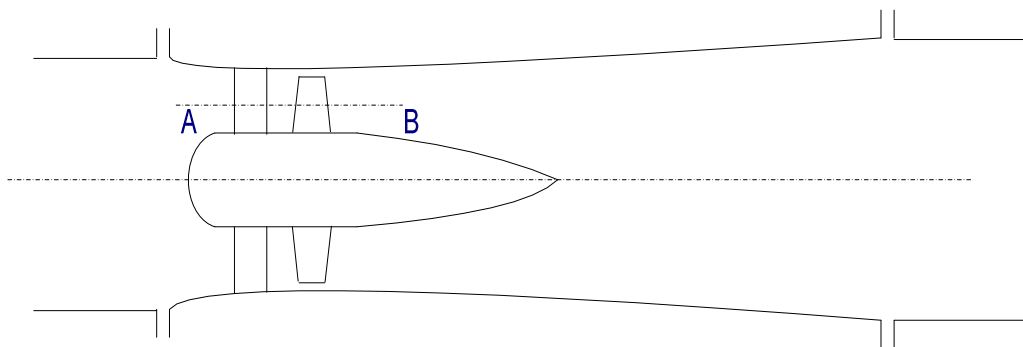
$$\frac{dc_m}{dr} = 0 \quad [8]$$

$$c_m = konst. \quad [9]$$

3. Aksijalni ventilator

Kao što je ranije navedeno aksijalni je ventilator tip ventilatora kod kojeg je glavno strujanje kroz rotor smješteno paralelno s osi rotacije lopatica.

Budući da je strujanje u ovakvom tipu ventilatora simetrično s obzirom na os rotacije njegovih lopatica, strujanje će unutar određenog promatranog presjeka strujnog kanala biti uniformno. To je svojstvo moguće iskoristiti kako bi dobili prikaz strujanja u ravnini. U takvom će strujanju usmjeravajuće lopatice, kao i lopatice rotora preći u niz lopatica beskonačne duljine (rešetku).



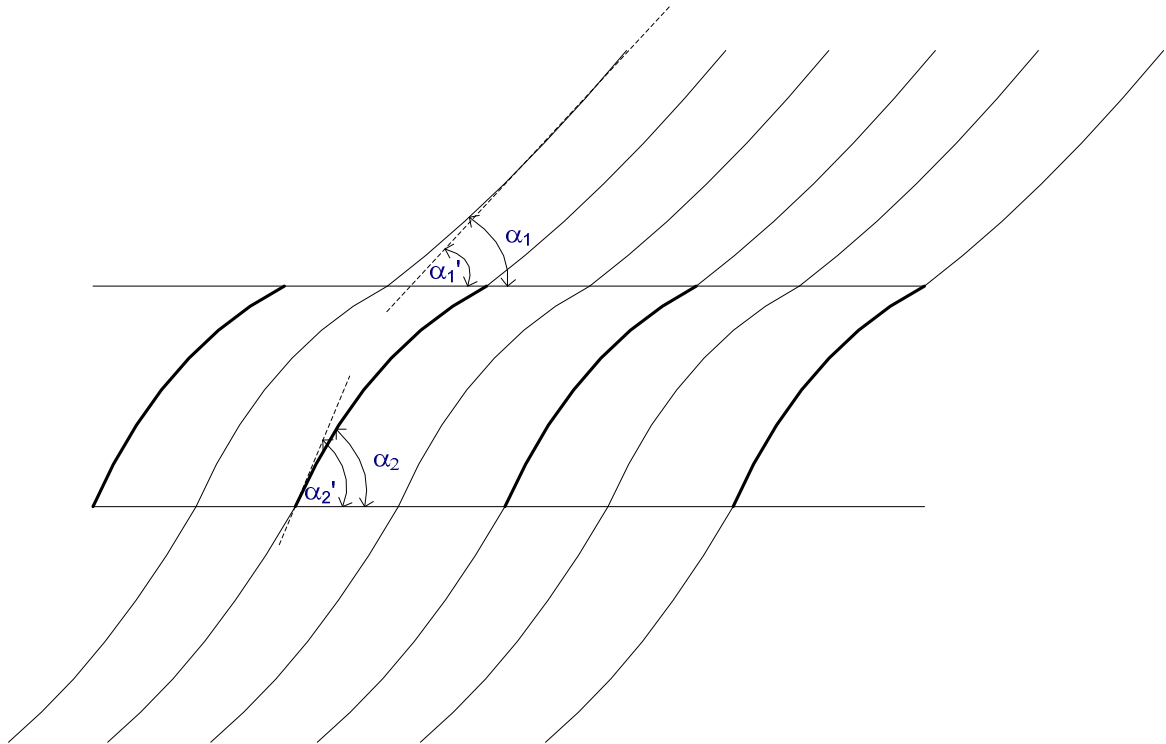
Slika 3.1 Shematski prikaz aksijalnog ventilatora u strujnom kanalu

Prema tome slika strujanja u ravnini razlikovat će se ovisno o presjeku koji promatramo. Ako promatramo presjek definiran na slici (AB) definiran uz samu glavinu, što znači da je visina lopatice u tom presjeku razmjerno mala u odnosu na duljinu čitave lopatice kad bi ju promatrali uz rub strujnog kanala, samim time osim duljine lopatice na različitim visinama i poprečni presjek lopatice mora varirati (prema duljini, debljini aeroprofila, kutu postave). Poprečni presjek lopatice u tom slučaju prvenstveno varira kako bi se zadovoljili uvjeti smanjenja naprezanja, više nego sami aerodinamski zahtjevi. Mogućnost pojave velikih iznosa naprezanja u presjecima daleko od glavine, odnosno u blizini samog ruba

strujnog kanala, posljedica je variranja iznosa brzine ovisno o radijusu same lopatice (porast promjera lopatice praćen je i povećanjem iznosa obodne brzine a samim time i povećanjem napreznja loatice ventilatora). Stoga za pravilno profiliranje lopatica i proračun ovog tipa ventilatora najvažnije je poznavati svojstva strujanja kroz rešetku.

3.1 Osnove strujanja kroz rešetku

3.1.1 Mirujuća rešetka

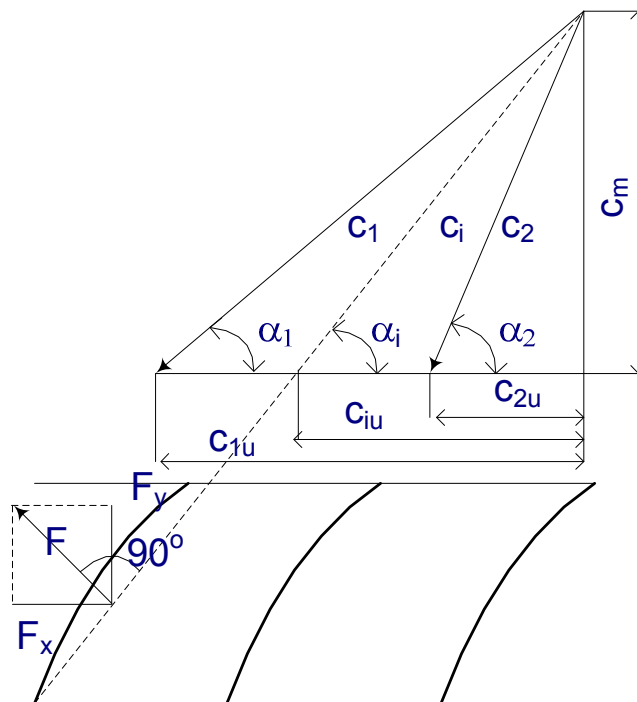


Slika 3.2 Strujanje kroz mirujuću rešetku (slika strujnica)

Zrak u promatranu mirujuću rešetku nastrujava pod kutem α_1 dok istrujava pod kutem α_2 . Kuteve α_1 i α_2 promatramo ispred odnosno iza rešetke kako bi izbjegli bilo kakav izravan

utjecaj lopatica. Budući da se zahtjeva konačni razmak između lopatica rešetke promatrani će kutevi rasti što smo bliže samoj rešeci. Tok koji nastrojava tangencijalno na promatranu rešetku u nju će ulaziti pod kutem α_1' , koji je manji od kuta α_1 , dok će iz nje izlaziti pod kutem α_2' koji je veći od α_2 . Zakret toka koji prolazi između dvije lopatice bit će zanemarivno mali budući da je lateralni pomak zanemarivo mali jer ne postoji komponenta obodne brzine. Jasno je također da kako bi se samo strujanje moglo realizirati odnosi kuteva moraju biti kako je ranije navedeno tj. $\alpha_1' < \alpha_1$ i $\alpha_2' > \alpha_2$.

Sam prikaz preko kuteva dovoljan je za dobivanje okvirne slike ponašanja toka radnog medija pri prolazu kroz rešetku ventilatora. Kako bi se problem u potpunosti definirao potrebno je uz značajke same geometrije uvesti i prikaz brzina tj. prikazati trokut brzina sa slučaj mirujuće rešetke, te dodatno prikazati koje sile za ovaj slučaj strujanja djeluju na lopatice promatrane rešetke.



Slika 3.3 Prikaz brzina i sila za mirujuću rešetku

Polazna jednađba je jednađba koju ovdje koristimo jest jednađba kontinuiteta iz koje slijedi jednakost brzina u smjeru strujanja:

$$c_{1m} = c_{2m} = c_m \quad [10]$$

Tj. kada komponentu u smjeru strujanja prikažemo preko brzina c_1 i c_2 te kuteva α_1 i α_2 :

$$c_1 \cdot \sin \alpha_1 = c_2 \cdot \sin \alpha_2 \quad [11]$$

Gubici trenja pri prolasku kroz rešetku su zanemarivi pa izraz za prirast tlaka kod mirujuće rešetke izravno slijedi iz Bernoullijeve jednađbe:

$$\Delta p_{stat} = \frac{\rho}{2 \cdot g} \cdot (c_1^2 - c_2^2) \quad [12]$$

Posljedica prirasta tlaka bit će pojava sile u smjeru okomitom na os rešetke.

$$F_y = \Delta p_{stat} \cdot t \cdot b = \frac{\rho}{2 \cdot g} \cdot (c_1^2 - c_2^2) \cdot t \cdot b = \frac{\rho}{2 \cdot g} \cdot (c_{1u}^2 - c_{2u}^2) \cdot t \cdot b \quad [13]$$

Također javlja se i sila u smjeru osi rešetke. Pri čemu je maseni protok definiran kao:

$$q = t \cdot b \cdot c_m \cdot \frac{\rho}{g} \quad [14]$$

$$F'_x = q \cdot (c_{2u} - c_{1u}) = t \cdot b \cdot c_m \cdot \frac{\rho}{g} \cdot (c_{2u} - c_{1u}) \quad [15]$$

U jednađbi [6] F'_x označava silu kojom rešetka djeluje na zadani medij, dok je proračunski također važna sila kojom radni medij djeluje na rešetku, pa prema treće Newtonovom zakonu slijedi da je to upravo sila jednakog iznosa ali suprotnog smjera.

$$F_x = -F'_x = t \cdot b \cdot c_m \cdot \frac{\rho}{g} \cdot (c_{1u} - c_{2u}) \quad [16]$$

Kombinacijom sila F_y i F_x prema izrazu $F = \sqrt{F_x^2 + F_y^2}$ dobivamo konačni izraz:

$$F = \frac{\rho}{g} \cdot (c_{1u} - c_{2u}) \cdot c_i \cdot t \cdot b \quad [17]$$

3.1.2 Pomična (gibajuća) rotorska rešetka

U trenutku kada se rešetka počne gibati u smjeru svoje osi komponenta sile F'_x odgovorna je za vršenje rada. U općem slučaju ako se rešetka giba u smjeru suprotnom od sile F'_x rad se sa radnog medija predaje rešeci (turbina) i analogno ako se rešetka giba u smjeru sile F'_x rad se predaje radnom mediju (kompresor, pumpa).

Gledano proračunski nema razlike u odnosu na prethodno pokazane jednadžbe s obzirom na gibanje. Naime, ako je postignut zakret toka apsolutne brzine, uvijeti prema jednadžbi očuvanja momenta količine gibanja neovisni su o načinu na koji je zakret postignut (unutar pomične ili mirujuće rešetke).

Ako se rešetka giba određenom brzinom u , tada snaga predana volumenu plina unutar lopatica rešetke iznosi $F'_x \cdot u$. Prema tome možemo reći da aksijalni ventilator dovedeni rad pretvara u prirast tlaka.

U prikazu jednadžbi koristimo težinski protok $q \cdot g$.

$$F'_x \cdot u = q \cdot g \cdot H \quad [18]$$

$$q \cdot (c_{2u} - c_{1u}) \cdot u = q \cdot g \cdot H \quad [19]$$

$$H = \frac{1}{g} \cdot u \cdot (c_{2u} - c_{1u}) \quad [20]$$

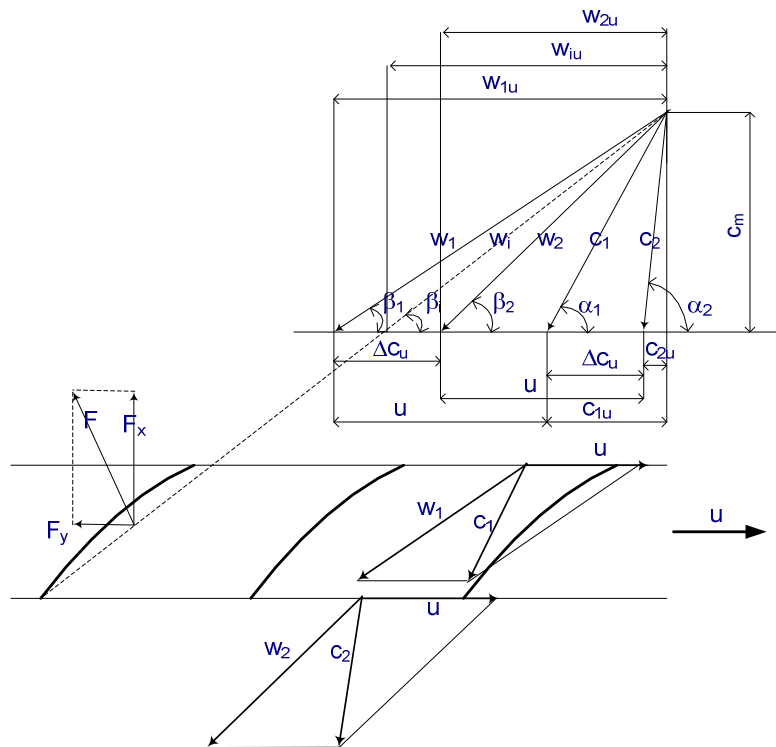
U izrazu [20] prirast tlaka smo dobili izražen preko visine što je načelno korektan prikaz, međutim za proračun ventilatora, primjereniji prikaz je preko Δp .

$$\Delta p = \rho \cdot u \cdot (c_{2u} - c_{1u}) \quad [21]$$

Kako bi se prikazalo strujanje u slučaju pomične rotorske rešetke potrebno je ponovno prikazati trokut brzina i trokut sila uz određene izmjene u odnosu na nepomičnu rešetku. Tako se sad čitava rešetka giba brzinom u . Brzine na ulazu i izlazu ostaju c_1 i c_2 dok se relativne brzine w_1 i w_2 računaju iz izraza vektorskog zbroja apsolutnih brzina i obodne brzine.

$$\vec{c}_1 = \vec{u} + \vec{w}_1 \quad [22]$$

$$\vec{c}_2 = \vec{u} + \vec{w}_2 \quad [23]$$



Slika 3.4 Prikaz brzina i sila za pomičnu rešetku

Ako rešetku promatramo na način da referentni koordinatni sustav vežemo na nju (koordinatni sustav se giba brzinom u) onda će brzine na ulazu i izlazu iz rešetke biti upravo jednake brzinama w_1 i w_2 . na taj je način moguće definirati jednadžbe jednako kao i za mirujuću rešetku uz uzimanje relativnih brzina u obzir. Bernoullijeva i impulsna jednadžba vrijede kao u prethodnom slučaju.

$$\Delta p_{stat} = \frac{\rho}{2 \cdot g} \cdot (w_1^2 - w_2^2) \quad [24]$$

$$F_y = \Delta p_{stat} \cdot t \cdot b = \frac{\rho}{2 \cdot g} \cdot (w_1^2 - w_2^2) \cdot t \cdot b = \frac{\rho}{2 \cdot g} \cdot (w_{1u}^2 - w_{2u}^2) \cdot t \cdot b \quad [25]$$

$$F_x = q \cdot (w_{1u} - w_{2u}) = t \cdot b \cdot c_m \cdot \rho \cdot (c_{1u} - c_{2u}) \quad [26]$$

$$F = \sqrt{F_x^2 + F_y^2} = \rho \cdot t \cdot b \cdot (w_{1u} - w_{2u}) \cdot w_i \quad [27]$$

Smjer djelovanja resultantne sile moguće je dobiti preko izraza:

$$\frac{F_y}{F_x} = \frac{(w_{1u} + w_{2u})}{c_m} = \cot \beta_i \quad [28]$$

Ako prikažemo totalni tlak kao zbroj statičkog i dinamičkog tlaka, njegovu promjenu možemo prikazati kao:

$$\Delta p_{tot} = \left(\underbrace{\frac{p_2}{\rho \cdot g}}_{staticki} + \underbrace{\frac{c_2^2}{2 \cdot g}}_{dinamicki} \right) - \left(\frac{p_1}{\rho \cdot g} + \frac{c_1^2}{2 \cdot g} \right) \quad [29]$$

3.2 Reaktivnost

Reaktivnost je kod aksijalnih ventilatora potrebno definirati u svrhu prikazivanja omjera prirasta statičkog tlaka u odnosu na totalni tlak. Naime pretvorba kinetičke energije u potencijalnu, koja je u slučaju ventilatora upravo prirast statičkog tlaka, uvijek je popraćena velikim iznosima gubitaka koje naravno želimo smanjiti na što je manji mogući iznos. Prema tome želimo postići što je veći mogući iznos reaktivnosti. Stoga bit će potrebno definirati reaktivnost za svaku od narednih konstrukcijskih izvedbi kako bi se moglo na relativno jednostavan način govoriti o njihovoj kvaliteti sa stanovišta energetske pretvorbe.

Kako u realnim situacijama promatramo pomičnu rešetku potrebno je postaviti Bernoullijevu jednadžbu pomoću relativnih brzina.

$$p_2 - p_1 = \frac{\rho}{2} \cdot (w_1^2 - w_2^2) = \frac{\rho}{2} \cdot \left[(u + \Delta c_u)^2 + c_m^2 - (c_m^2 + u^2) \right] \quad [30]$$

$$p_2 - p_1 = \rho \cdot \left[u \cdot \Delta c_u + \frac{\Delta c_u^2}{2} \right] = \rho \cdot w_{iu} \cdot \Delta c_u \quad [31]$$

Prirast totalnog tlaka možemo napisati kao:

$$\Delta p = \rho \cdot u \cdot \Delta c_u \quad [32]$$

Odnosno kada stavimo u omjer statički i totalni tlak dobivamo izraz za reaktivnost:

$$R = \frac{\Delta p_{stat}}{\Delta p_{tot}} = \frac{p_2 - p_1}{\Delta p} = 1 + \frac{\Delta c_u}{2 \cdot u} = \frac{w_{iu}}{u} \quad [33]$$

Pri čemu izraz sa pozitivnim predznakom vrijedi za uzstrujno postavljene statorske lopatice (na ulazu). Dok za nistrujno postavljene statorske lopatice (na izlazu) vrijedi izraz:

$$R = 1 - \frac{\Delta c_u}{2 \cdot u} = \frac{w_{iu}}{u} \quad [34]$$

Budući da su načelno iznosi brzine Δc_u vrlo mali reaktivnost se kod aksijalnih ventilatora kreće oko jedinice što upućuje na visok iznos reaktivnosti za većinu izvedbi odnosno na visok stupanj iskoristivosti aksijalnih ventilatora.

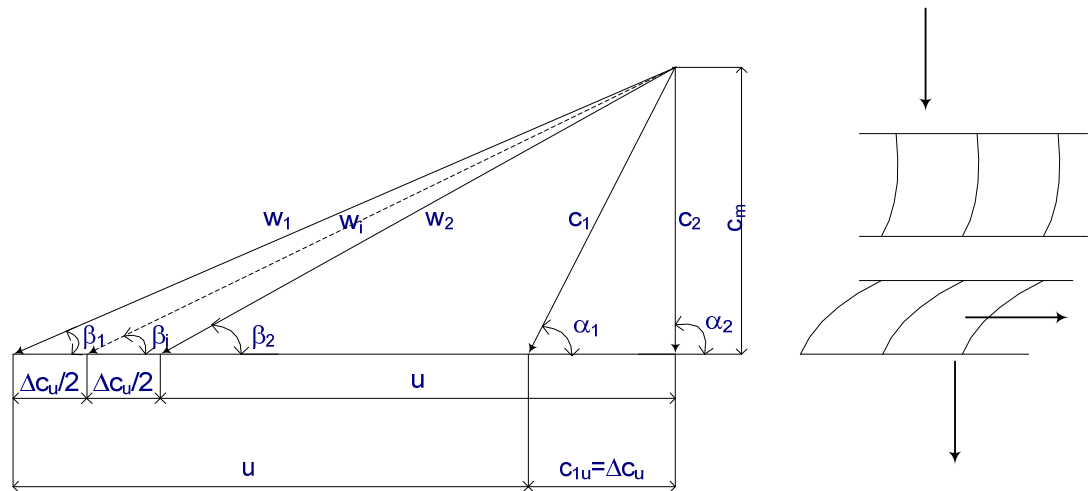
3.3 Osnovne izvedbe aksijalnih ventilatora

Kod strujanja u aksijalnim ventilatorima ulazni i izlazni tokovi mogu biti u aksijalnom smjeru ili pak strujanja u obliku vrtloga. Za postizanje aksijalnog smjera strujanja na ulazu odnosno izlazu upotrebljavaju se usmjeravajuće lopatice. Realno gledano strujanje bez vrtloga je jedino moguće kada ispred i iza rotora aksijalnog ventilatora imamo još i stujni kanal koji onemogućava (smanjuje) razvoj vrtloga.

U osnovi postoji pet glavnih izvedbi koje će biti pokazane u nastavku. Načelno svih pet slučajeva neovisno o izvedbi zadovoljavaju jednadžbu prirasta tlaka:

$$\Delta p = \rho \cdot u \cdot \Delta c_u = \rho \cdot u \cdot (c_{1u} - c_{2u}).$$

ad 1) Izvedba sa ulaznim statorskim lopaticama



Slika 3.5 Izvedba sa ulaznim statorskim lopaticama

U ovoj se izvedbi lopatice statora nalaze ispred lopatica rotora. Osnovna im je funkcija da generiraju rotaciju u toku, (dodaju radijalnu komponentu brzine) suprotnu rotaciji rotora. Zbog suprotne rotacije rotora, u njemu se radijalna komponenta poništava te je izlaz iz rotora u aksijalnom smjeru, što je iz dijagrama vidljivo budući da je $c_2=c_m$ odnosno izlazni kut $\alpha_2=90^\circ$. Prema tome komponenta c_{2u} jednaka je nuli čime jednačba za prirast tlaka prelazi u oblik:

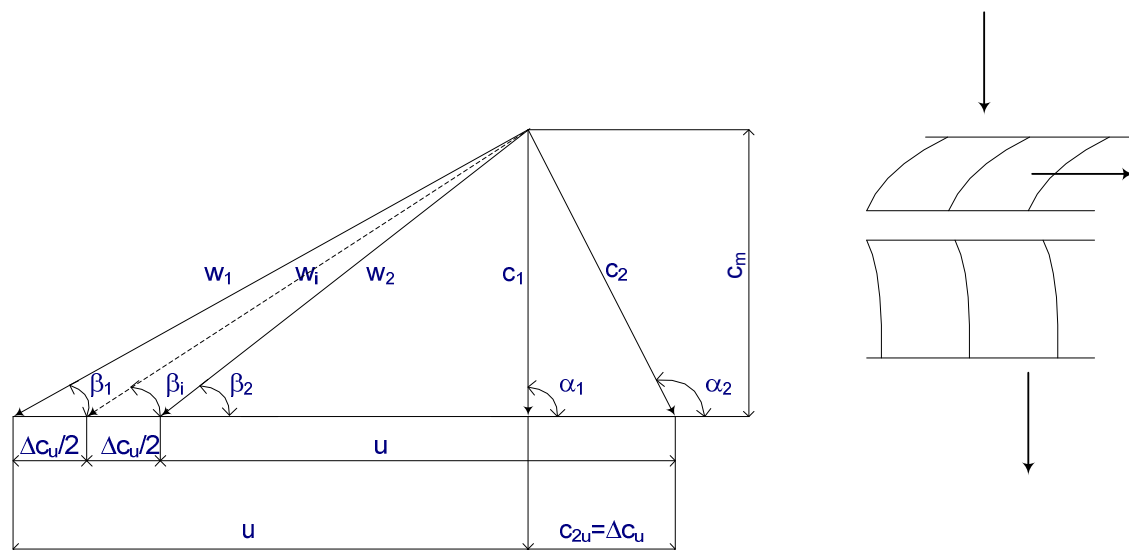
$$\Delta p = \rho \cdot u \cdot c_{1u} \quad [35]$$

$$\text{Reaktivnost:} \quad R = \frac{\Delta p_{stat}}{\Delta p_{tot}} = \frac{w_{iu}}{u} = \frac{u + \frac{\Delta c_u}{2}}{u} = 1 + \frac{1}{2} \cdot \frac{\Delta c_u}{u} > 1 \quad [36]$$

Ova izvedba omogućava ulazak struje u rotor aksijalnog ventilatora pri povećanoj brzini, što je teoretski gledano povoljno svojstvo, međutim kao i kod svih turbostrojeva gubici u rotoru rastu s kvadratom brzine zbog čega ova izvedba nije česta.

ad 2) Izvedba s izlaznim statorskim lopaticama

Zrak ulazi u rotor u aksijalnom smjeru (ne postoje ulazne usmjeravajuće lopatice).đ



Slika 3.6 Izvedba sa izlaznim statorskim lopaticama

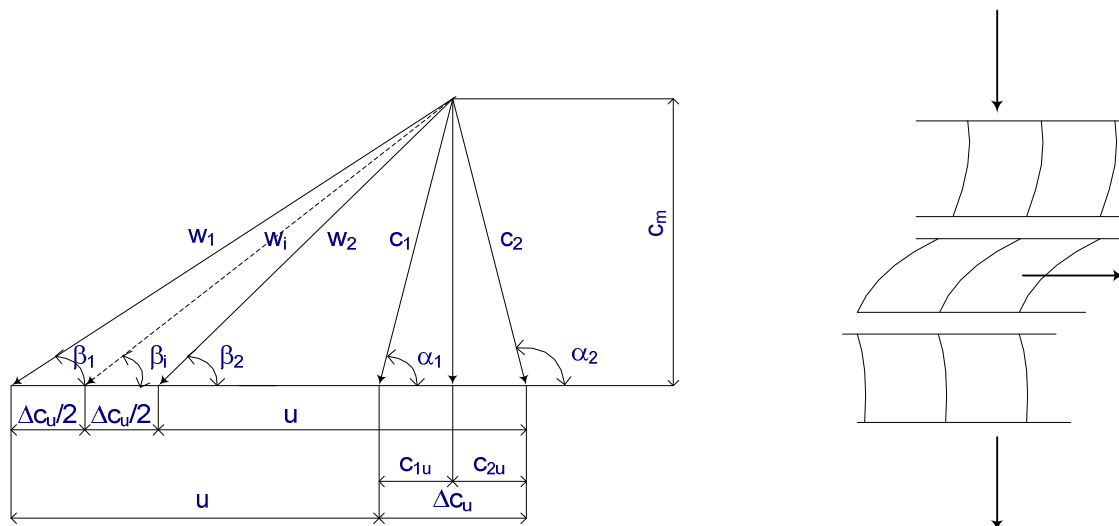
U ovoj izvedbi izlazne usmjeravajuće lopatice vrtlog koji ostaje iza rotora aksijalnog ventilatora prevode u strujanje u aksijalnom smjeru.

Izraz za prirast tlaka prelazi u:

$$\Delta p = \rho \cdot u \cdot c_{2u} \quad [37]$$

$$\text{Reaktivnost: } R = \frac{\Delta p_{stat}}{\Delta p_{tot}} = \frac{w_{iu}}{u} = \frac{u - \frac{\Delta c_u}{2}}{u} = 1 - \frac{1}{2} \cdot \frac{\Delta c_u}{u} < 1 \quad [38]$$

ad 3) Izvedba s ulaznim i izlaznim statorskim lopaticama



Slika 3.7 Izvedba s ulaznim i izlaznim statorskim lopaticama

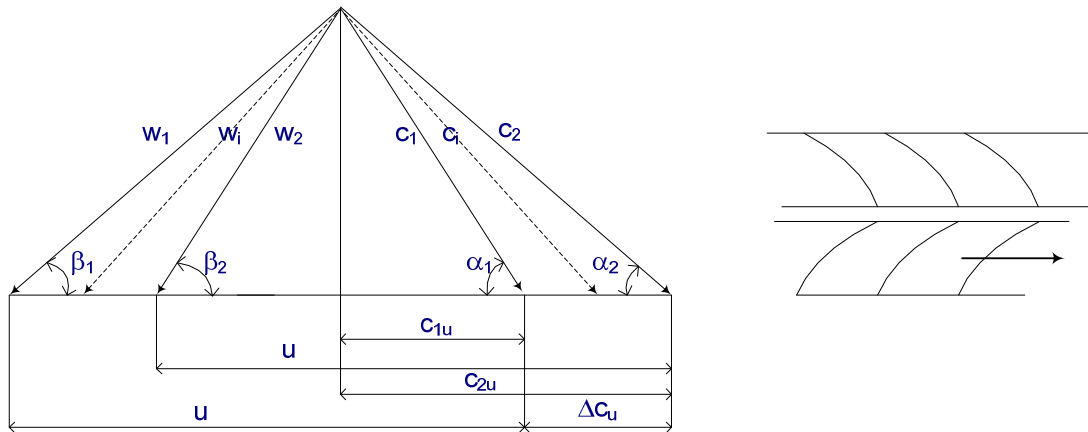
Budući da su ulazne i izlazne usmjeravajuće lopatice postavljene na način da su jednaki profili zrcalno preslikani, to će u trokutu brzina rezultirati da su ulazni i izlazni trokuti brzina također zrcalna slika jedan drugoga. Iz čega slijedi da su apsolutne brzine na ulazu i izlazu jednake zbog čega će ova izvedba aksijalnog ventilatora generirati samo prirast statičkog tlaka.

$$\Delta p = \rho \cdot u \cdot 2c_{1u} = \rho \cdot u \cdot 2c_{2u} \quad [39]$$

Reaktivnost: $w_i = u$

$$R = \frac{\Delta p_{stat}}{\Delta p_{tot}} = \frac{w_{iu}}{u} = \frac{u}{u} = 1 \quad [40]$$

ad 4) Izvedba sa potpuno simetričnim ulaznim i izlaznim tokom



Slika 3.8 Izvedba sa potpuno simetričnim ulaznim i izlaznim tokom

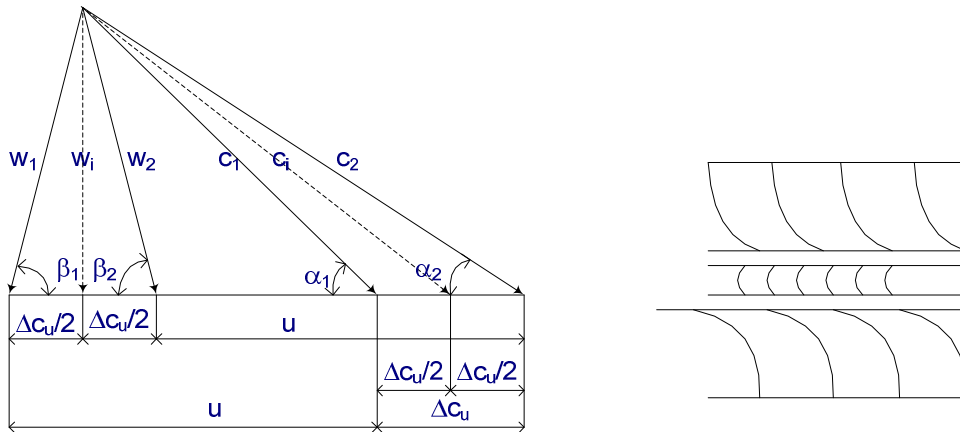
Ovakva izvedba daje jednake iznose apsolutnih i relativnih brzina. Ostvaruje se postavljanjem statorskih lopatica pod određeni kut što rezultira zakretom toka na ulazu u rotor. U ovom slučaju iznosi brzina su manji nego u 3 prethodna slučaja što automatski osigurava minimalne gubitke. Konstrukcijski gledano, izvedbe statorskih i rotorskih lopatica u ovom slučaju su identične.

Iz toga slijedi da je reaktivnost:

$$R = \frac{\Delta p_{stat}}{\Delta p_{tot}} = \frac{w_{iu}}{u} = 0.5 \quad [41]$$

ad 5) Izvedba sa ulaznim i izlaznim statorskim lopaticama pod kutem

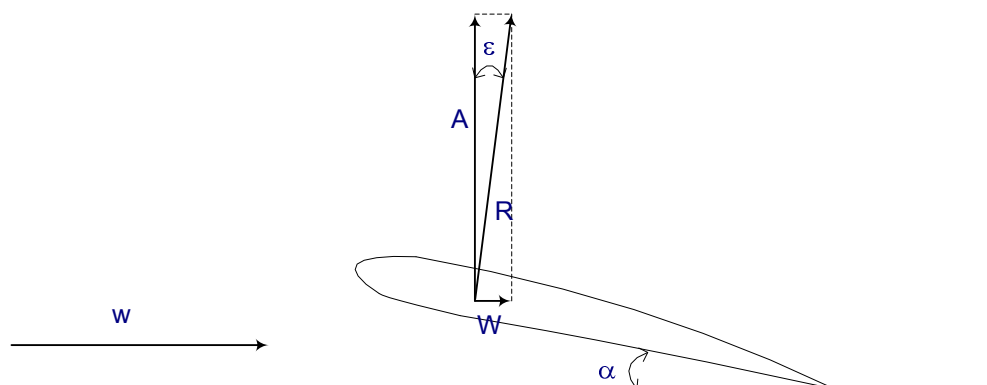
Ova izvedba ima samo teoretski značaj. Unutar nje može se ostvariti konstantan tlak. Zbog velikog zakreta toka (zbog ulaznih i izlaznih lopatica postavljenih pod kutem) iskoristivost im je loša.



Slika 3.9 Izvedba sa ulaznim i izlaznim statorskim lopaticama pod kutem

4. Osnove teorije aeroprofila

Stvarnu promjenu smjera relativne brzine kod strujanja u određenom tipu aksijalnog ventilatora možemo smatrati vrlo malom. Prve tri moguće postavbe usmjeravajućih (statorskih) lopatica navedene u prethodnom poglavlju predstavljaju izvedbe koje su najčešće u primjeni, s njihovim odgovarajućim trokutima brzina. U tim je slučajevim moguće upotrijebiti proračun otklona prema ovoj teoriji upravo zbog njegovog malog iznosa, pri čemu se eksperimentalni rezultati dobro poklapaju s proračunskim.



Slika 4.1 Sile koje djeluju na aeroprofil

Ako se aeroprofil (lopatica) postavi u struju zraka brzine w pod kutem α na lopaticu će djelovati formalno dvije glavne sile. Za slučaj da je profiliranje pravilno izvedeno, dominantna će sila biti ona okomita na smjer brzine strujana w tj. sila uzgona (na slici 4.1 označena sa A). Druga sila koja se javlja bit će u smjeru strujanja te osjetno manjeg iznosa. Ta sila za profil predstavlja silu otpora (na slici 4.1 označena sa W). Kako bi se omogućila upotreba bezdimenzijskih karakteristika umjesto stvarnih iznosa sila koje bi ovisile o provedenim mjerenjima i brzinama uvode se koeficijenti c_a i c_w , pri čemu onda izrazi za uzgon i otpor prelaze u:

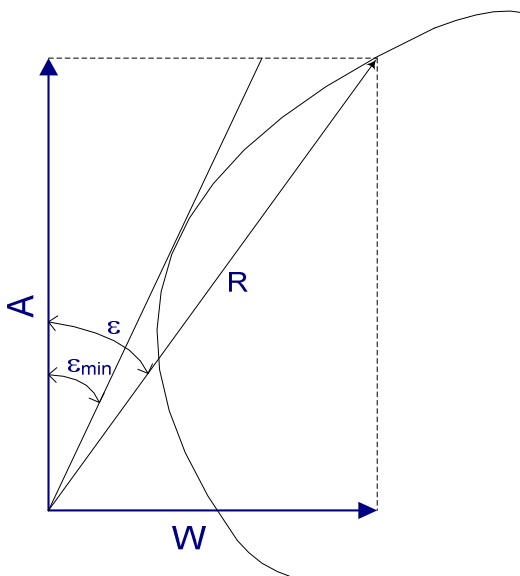
$$A = c_a \cdot q \cdot F \quad [42]$$

$$W = c_w \cdot q \cdot F \quad [43]$$

Pri čemu je F površina aeroprofila u m^2 , a q tlak koji nastaje kao posljedica brzine strujanja u kg/m^2 . obično se koeficijent c_a izražava kao funkcija koeficijenta c_w , $c_a=f(c_w)$ te se kut nagiba navodi točno u točkama mjerenja. Prednost ove metode je što spajanjem točke hvatišta sila uzgona i otpora sa bilo kojom točkom (ovisno o kutu) možemo odmah dobiti smjer i iznos rezultantne sile R .

$$R = \sqrt{A^2 + W^2} \quad [44]$$

$$c_r = \sqrt{c_a^2 + c_w^2} \quad [45]$$



Slika 4.2 Polarni dijagram aeroprofila

Ovakvi tipovi dijagrama načelno se daju za omjer duljine profila i duljine lopatice 1:5. Kako i kod konačne duljine lopatica zbog blizine kućišta i zbog spoja s glavinom nemamo gubitke prestrujavanja oko krajeva lopatice možemo razmatrati beskonačno dugu lopaticu što znači da imamo omjer $1:\infty$. Ta činjenica zahtjeva određene promjene pri računanju korekcijskih faktora za koeficijent otpora i ulazni kut.

5. Utjecaj Reynoldsovog broja

U ovom poglavlju bit će samo teoretski objašnjen utjecaj Reynoldsovih brojeva na strujanje u aksijalnim ventilatorima. Kod nastrojavanja na mirujućim izoliranim aeroprofilnim graničnim slojem postaje laminaran za Reynoldsove brojeve manje od 80000 do 100000. Posljedica takvog ponašanja strujanja je da ispod te granice koeficijent c_x postepeno pada dok koeficijent c_w skokovito raste. Utjecaj Reynoldsovog broja nije dovoljno promatrati u okviru nastrojavanja na samo jednu mirujuću lopaticu već u okviru rotirajućih lopatica (rešetke) gdje se onda dobiva slika analogna onoj u stvarnoj primjeni uređaja. Eksperimentalno je pokazano da je granična vrijednost Reynoldsovih brojeva od 20000 do 40000 za rotirajuću lopaticu. Ispod tih vrijednosti, kao i za mirujuću lopaticu granični sloj je laminaran. Istovremeno, kao posljedica rotacije na korijenu počinju djelovati dvije sile; Coriolisova i centrifugalna. Te dvije glavne sile također djeluju na granični sloj koji se ubrzava u smjeru strujanja, pa se stoga u većem dijelu javlja pomični (akcelerirani granični sloj). Ta svojstva strujanja omogućavaju da ne dođe do pojave odcjepljenja toka kada je granični sloj laminaran. Prema tome slučaj sa Reynoldsovim brojevima ispod 20000 do 40000 možemo smatrati povoljnim jer reakcije koje se u tom slučaju javljaju sprečavaju odvajanje graničnog sloja i odvajanje (odcjepljenje) strujanja. Stoga pri profiliranju lopatica potrebno je da osiguramo strujanje u području podkritičnih Reynoldsovih brojeva tj. u području laminarnog graničnog sloja.

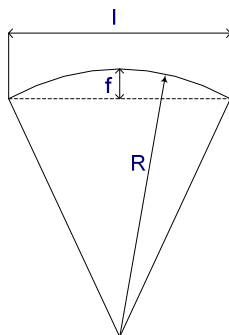
6. Teorijsko razmatranje profiliranja

Pod pojmom profiliranja možemo smatrati sve važne čimbenike koji mogu utjecati na kvalitetu strujanja kod aksijalnih ventilatora. Jedan od utjecajnih faktora jest kvaliteta obrade površine lopatice. Prema eksperimentalnim podacima B. Eckerta neobrađeni čelični profil u usporedbi sa fino poliranim profilom pokazao je 10%-tni pad u pogledu iskoristivosti. Problem koji se može javiti kod profiliranja jest da poprečni presjek prostora između lopatica bude rapidno smanjen (zbog dobivenih dimenzija lopatice) što bi za izravnu posljedicu imalo povećanje brzine strujanja u međulopatičnom prostoru, s čijim bi porastom rasli i gubici. Pojavom velikih iznosa gubitaka praktički anuliramo ono što smo postigli kvalitetnim profiliranjem.

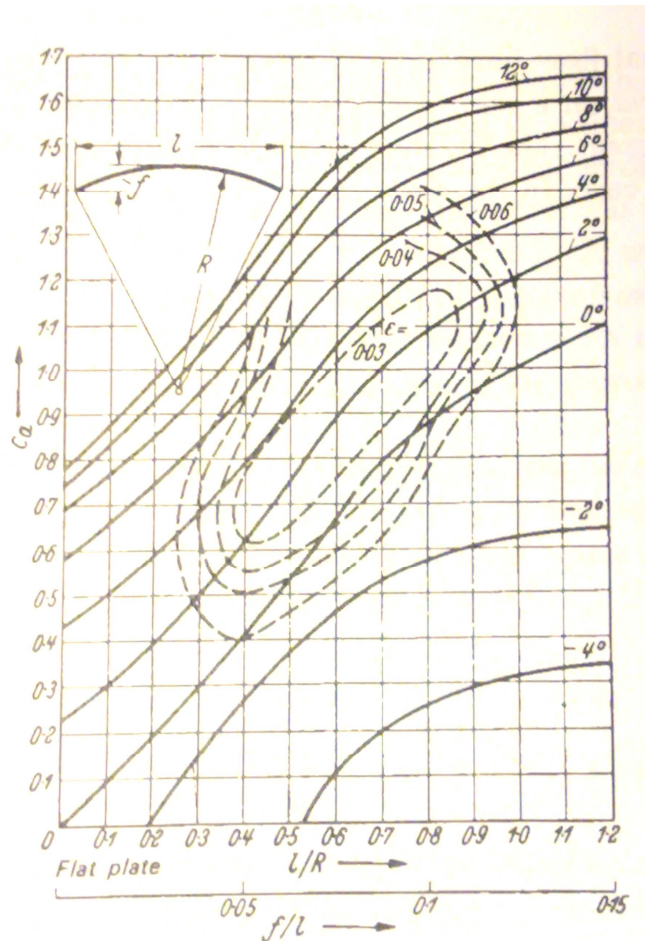
6.1 Profili sa skeletnicom oblika kružnog luka

Za najveći broj ventilatora ovaj izbor profila predstavlja ujedno i najpovoljnije rješenje. Osnovna geometrijska svojstva pri izboru profila moraju biti jasno definirana. Zbog toga u upotrebi su dijagrami koji sadrže sva bitnija geometrijska svojstva:

- radijus zakrivljenosti- R
- duljina lopatice- l
- ulazni kut- α
- kut skliza- ϵ
- visina luka- f (udaljenost između horizontalne osi kroz krajeve i tangente u najvišoj točki)



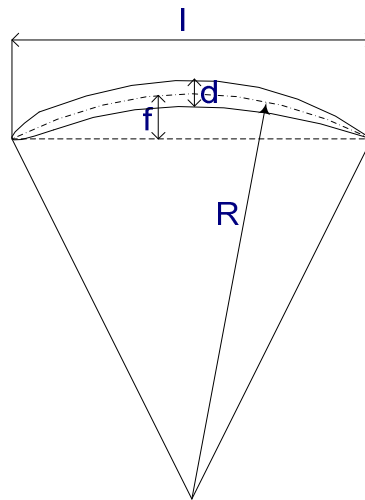
Slika 6.1 Skeletnica oblika kružnog luka s odgovarajućim dimenzijama



Slika 6.2 Dijagram aerodinamskih karakteristika profila sa skeletnicom oblika kružnog luka [2]

Konstrukcija proizvoljnog profila se vrši najčešće prema obliku skeletnice, a kao što je prethodno navedeno najpovoljniji oblik skeletnice za primjenu u proračunu aksijalnih ventilatora je kružni luk. Osnovni kriteriji za izvedbu proizvoljnih profila su:

- 1.) Najveća debljina profila d mora biti manja od $0.184 l$, te se mora nalaziti (prostorno pozicionirana) između 0.3 i $0.5 l$
- 2.) Zakrivljenje ulaznog brida profila ne smije preći $0.03 l$ (proporcionalno s debljinom profila)



Slika 6.3 Profil sa skeletnicom oblika kružnog luka

Naravno, u prethodno promatranom slučaju razmotrili smo pristup profiliranju samo jedne lopatice kako bi jasno definirali njenu geometriju. Međutim postoji razlika u strujanju oko jedne lopatice i strujanju kroz rešetku. Kod strujanja oko jedne lopatice relativni otkolon strujanja će dovoljno daleko od lopatice biti jednak nuli dok će kod strujanja kroz rešetku relativni otklon na istoj udaljenosti biti male, ali još uvijek konačne vrijednosti. Zbog toga je u svrhu simplifikacije proračuna kompletne rešetke potrebno razmotriti mogućnosti da se otkloni relativnih brzina (prikazani u trokutima brzina u dijelu 3.3) pri kojima relativna brzina na ulazu w_1 ulazi pod kutem β_1 na izlazu zakreće i izlazi kao brzina w_2 pod kutem β_2 bude prikazana pomoću jedne lopatice postavljene pod kutem β_i . Naravno i rezultatna sila radnog medija zadržala bi svoj smjer u ovom slučaju okomit na lopaticu postavljenu pod kutem β_i . Primarni uvijet da bi se teorija uopće mogla razmatrati jest da su iznosi c_a kao dominantne

veliĉine za jednu lopaticu istog reda veliĉine kao i za rešetku. Takav pristup, iako zadovoljimo uvijet za c_a uvodi neizbježna odstupanja zbog nekoliko razloga:

- 1.) Nastrujavanje na rešetku najĉešće je pod određenim kutem dok je nastrujavanje na jednu lopaticu u principu pravocrtno.
- 2.) Konaĉna debljina profila ograniĉava popreĉni presjek strujnih kanala između njih što neizbježno lokalno povećava brzinu toka fluida, dok se promjena brzine ok jedne lopatice zanemaruje.
- 3.) Tok svodimo na srednje vrijednosti
- 4.) Utjecaj graniĉnog sloja kod rešetke efektivno smanjuje površinu popreĉnog presjeka između lopatica što uz utjecaj konaĉne debljine lopatica dodatno ubrzava fluid.

Prema tome promatranje rešetke kao jedne lopatice bit će dostatno samo za prvu aproksimaciju u proraĉunu aksijalnog ventilatora uz poznati c_a i α_0 .

7. Utjecaj graničnog sloja

Prije samog proračunskog pristupa potrebno je objasniti ponašanje graničnog sloja unutar rotorske rešetke. Prethodno je objašnjen utjecaj samog graničnog sloja koji svojom pojavom smanjuje prostor između lopatica čime lokalno ubrzava fluid i uzrokuje povećane gubitke. Utjecaj tj. ponašanje samog graničnog sloja bit će opisano na temelju nekoliko važnih istraživanja u tom području kako bi se ponašanje opisalo na način koji može biti od praktičnog značaja. Primarno, možemo smatrati kako sam granični sloj uglavnom čvrsto prijanja uz površinu lopatica unutar rešetke iz čega možemo odmah zaključiti da i glavne sile koje djeluju na lopaticu djeluju i na sam granični sloj. Prema tome uz komponente uslijed glavnog toka zbog djelovanja sila javlja se i dodatni pomak u radijalnom smjeru. Bilo je nekoliko važnih istraživanja koja su potvrdila tu pojavu:

1.) Ruden- Sitne čestice bile su nasumce ubacivane u struju radnog medija. Kada su se skupile po površini lopatice uzrokovale su poremećaje u strujanju iz razloga što više nije bilo moguće dobro prijanjanje graničnog sloja uz površinu lopatice.

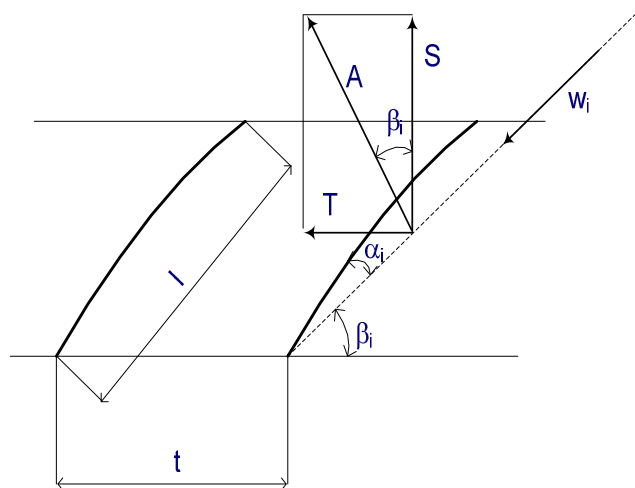
2.) Himmelbank- Prva mjerenja na ventilatoru koji je bio u pogonu. Rezultati su pokazali kako na području aeroprofila u neposrednoj blizini glavine koeficijent uzgona c_a prelazio je vrijednost 3. Što pokazuje trostruki prirast u odnosu na isti profil u pravocrtnom strujanju. Negativna je strana bila prateće povećanje sile trenja.

Također pokazano je ponašanje strujanja u pogledu pojave odcjepljivanja graničnog sloja. Odcjepljivanje graničnog sloja započinje u blizini glavine. Zbog praznog (mrtvog) prostora koji nastaje uslijed odvajanja, poprečni se presjek između lopatica dodatno smanjuje, što uzrokuje nove zakret roka na način da ulazni kut u predtlačnoj strani postaje manji dok na podtlačnoj strani taj se kut povećava i odvajanje propagira tim smjerom.

Ove pojave upućuju da je potrebno obratiti posebnu pažnju žele li se rezultati dobiveni ispitivanjima u pravocrtnoj struji primjenjivati na aksijalne ventilatore.

8. Algoritam proračuna

8.1 Proračun bez trenja



Slika 8.1 Slika rešetke sa silama koje djeluju na aeroprofile- bez trenja

Za razmatranje uzimamo rešetku s lopaticama profilima duljine l i njihovog međusobnog razmaka t , gdje nastrijava tok brzinom w_i pod kutem β_i . Kako je otpor zanemariv prvi izraz koji moramo primijeniti jest onaj za silu uzgona.

$$A = c_a \cdot \frac{\rho}{2 \cdot g} w_i^2 \cdot l \cdot b \quad [46]$$

Naravno silu uzgona možemo rastaviti na dvije komponente

$$T = A \cdot \sin \beta_i \quad [47]$$

$$S = A \cdot \cos \beta_i \quad [48]$$

Također komponentu T možemo raspisati kao produkt masenog protoka radnog medija i promjene brzine Δc_u .

$$T = q \cdot \Delta c_u \quad [49]$$

Maseni protok možemo definirati kao:

$$q = t \cdot b \cdot c_m \cdot \frac{\rho}{g} \quad [50]$$

Iz čega nakon uvrštavanja u izraz za T slijedi:

$$T = A \cdot \sin \beta_i = c_a \cdot \frac{\rho}{2 \cdot g} \cdot w_i^2 \cdot l \cdot b \cdot \sin \beta_i = t \cdot b \cdot c_m \cdot \frac{\rho}{g} \cdot \Delta c_u \quad [51]$$

Ako uvedemo supstituciju $\frac{c_m}{\sin \beta_i} = w_i$ dobivamo izraz:

$$\rho \cdot \Delta c_u = \frac{l}{t} \cdot c_a \cdot w_i \cdot \frac{\rho}{2} \quad [52]$$

Uvrštavanjem u općeniti izraz za prirast tlaka:

$$\Delta p = \rho \cdot u \cdot \Delta c_u \quad [53]$$

Dobivamo:

$$\Delta p = c_a \cdot \frac{l}{t} \cdot w_i \cdot u \cdot \frac{\rho}{2} \quad [54]$$

$$\frac{c_a \cdot l}{t} = \frac{2 \cdot \Delta p}{u \cdot \rho \cdot w_i} \quad [55]$$

Uzmemo li izraz za obodnu brzinu:

$$u = r \cdot \omega = \frac{d}{2} \cdot \omega \quad [56]$$

Te izraz za korak između lopatica:

$$t = \frac{\pi \cdot d}{z} \quad [57]$$

Kombiniranjem dvaju prethodnih izraza sa izrazom za prirast tlaka dobivamo konačan izraz za proračun aksijalnog ventilatora bez prisustva trenja.

$$c_a \cdot l = \frac{4 \cdot \pi \cdot \Delta p}{\omega \cdot \rho \cdot w_i \cdot z} \quad [58]$$

Jednadžbu je moguće modificirati uz uvođenje koeficijenta tlaka ψ kako bi se dobio izraz koji sadrži brzinu Δc_u , koja se pak računa za svaku pojedinu izvedbu aksijalnog ventilatora prikazanu u poglavlju 3.3.

Izraz za koeficijent tlaka glasi:

$$\psi = 2 \cdot \frac{\Delta c_u}{u} \quad [59]$$

Dobivamo konačni izraz oblika:

$$\frac{c_a \cdot l}{t} = \frac{2 \cdot \Delta c_u}{w_i} = \frac{2 \cdot \Delta c_u \cdot \sin \beta_i}{c_m} \quad [60]$$

Konačni izraz moguće je još samo modificirati za proračun preko kuteva (budući da su kutevi β_i , β_1 i β_2 također referentne vrijednosti pri profiliranju lopatica).

Zamijenimo li Δc_u :

$$\Delta c_u = w_1 \cdot \cos \beta_1 - w \cdot \cos \beta_2 \quad [61]$$

Dobivamo:

$$\frac{c_a \cdot l}{t} = 2 \cdot \sin \beta_i \cdot (\cot \beta_1 - \cot \beta_2) = 2 \cdot \sin \beta_i \cdot \frac{\sin(\beta_2 - \beta_1)}{\sin \beta_1 \cdot \sin \beta_2} \quad [62]$$

8.1.1 Opće primjenjivi izrazi

Iz trokuta brzina moguće je izvesti nekoliko općeprimjenjivih izraza (za najčešći slučaj s izlaznim statorskim lopaticama).

1.) Volmni koeficijent $\varphi = \frac{c_m}{u}$

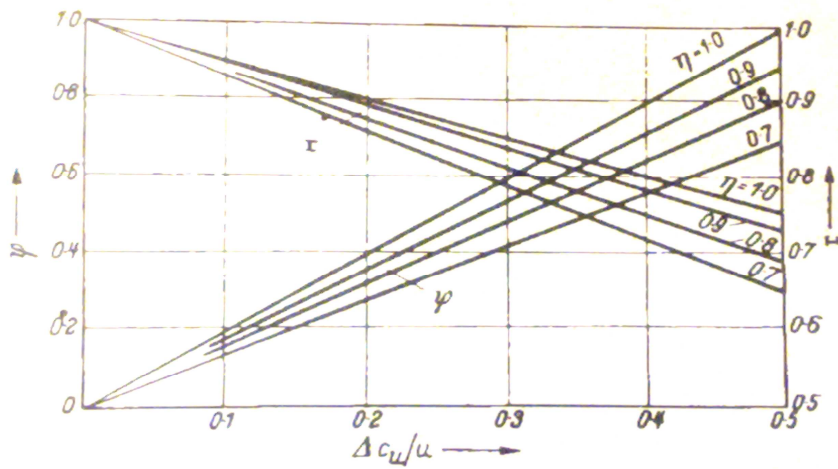
2.) Koeficijent tlaka $\psi = 2 \cdot \eta \cdot \frac{\Delta c_u}{u}$

Koeficijent tlaka formalno proizlazi iz izraza za prirast totalnog tlaka:

$$\Delta p_{tot} = \rho \cdot u \cdot \Delta c_u \cdot \eta = \psi \cdot \frac{\rho}{2} \cdot u^2 \rightarrow \psi = 2 \cdot \eta \cdot \frac{\Delta c_u}{u} \quad [63]$$

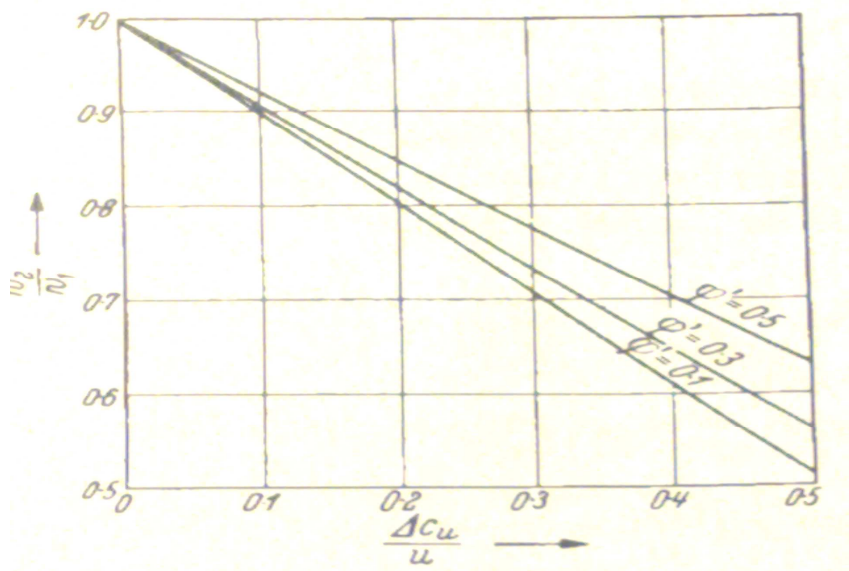
3.) Reaktivnost

Iako je već ranije izvedena izrazi za reaktivnost mogu se također prikazati kao funkcije brzine Δc_u odnosno omjera brzina $\Delta c_u/u$, što je od praktične važnosti budući da ih je moguće dati dijagramski u ovisnosti o različitim stupnjevima iskoristivosti, u zajedničkom dijagramu kao i koeficijent tlaka.



Slika 8.2 Reaktivnost i koeficijent tlaka za različite vrijednosti iskoristivosti [2]

4.) Usporenje u rotoru dano kao omjer brzina w_2/w_1 prikazuje se dijagramski sa glavnom praktičnom primjenom u pogledu da mogućnost odnosno vjerojatnost pojave odcjepljenja strujanja raste u direktnoj vezi sa smanjenjem relativne brzine w_2/w_1 .



Slika 8.3 Usporenje u rotoru kao funkcija $\Delta c_u/u$ i volmnog koeficijenta [2]

8.2 Proračun uz uračunato trenje

Polazna jednačba za razmatranje slučaja s uračunatim trenjem je jednačba [58]. U tu se jednačbu dodaje faktor η koji možemo smatrati kao iskoristivost lopatica unutar rešetke prema tome slijedi izraz:

$$c_a \cdot l = \frac{4 \cdot \pi \cdot \Delta p}{\eta \cdot \omega \cdot \rho \cdot w_i \cdot z} \quad [64]$$

Također sada se općeniti izraz za prirast tlaka $\Delta p = \rho \cdot u \cdot \Delta c_u$ mora transformirati na način da u obzir uzimamo iskoristivost:

$$\frac{\Delta p}{\eta} = \rho \cdot u \cdot \Delta c_u \quad [65]$$

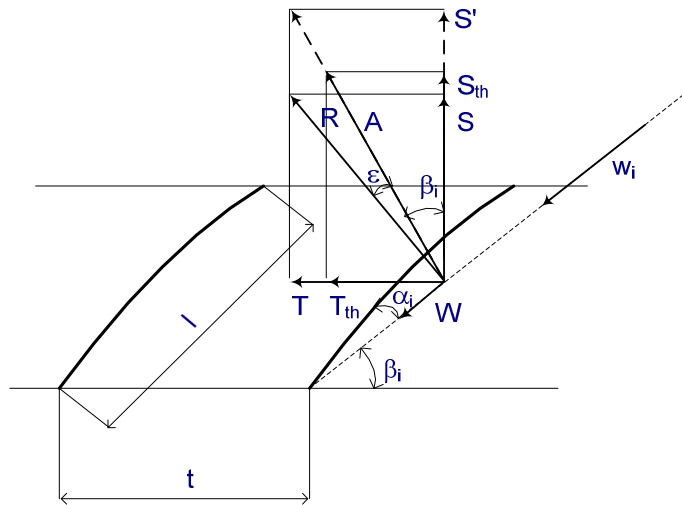
$$\Delta c_u = \frac{\Delta p}{\rho \cdot u \cdot \eta} \quad [66]$$

Pri čemu nam sada izraz [66] daje egzaktan iznos brzine potreban da se generira traženi Δp . Isto tako iznos gubitaka moguće je uvrstiti u jednačbu [60]:

$$c_a \cdot l = \frac{2 \cdot t \cdot \Delta p}{\eta \cdot u \cdot \rho \cdot w_i} = \frac{\psi \cdot u \cdot t}{w_i \cdot \eta} = \frac{2 \cdot t \cdot \Delta c_u}{w_i} = \frac{2 \cdot t \cdot \Delta c_u \cdot \sin \beta_i}{c_m} \quad [67]$$

Gdje naravno rezultati jednačbe [67] variraju ovisno o izvedbi.

Kako bi se jasnije predočio izravan utjecaj trenja potrebno je prikazati rešetku sa pripadajućim vektorima brzina odnosno sila.



Slika 8.4 Slika rešetke sa silama koje djeluju na aeroprofile- uz trenje

U usporedbi sa prikazom sila bez trenja, sada u obzir uzimamo dodatnu silu, usmjerenu na pravcu brzine w_i , koja za posljedicu ima disipaciju tj. smanjenje rada. Prema tome najprimjereniji način prikaza gubitaka na radu jest u ovom slučaju gubitak tlaka koji ćemo označiti sa $\Delta p'$.

$$W \cdot w_i = \Delta p' \cdot V = \Delta p' \cdot c_m \cdot t \cdot b \quad [68]$$

$$\Delta p' = \frac{W \cdot w_i}{c_m \cdot t \cdot b} \quad [69]$$

Iznos W ustvari prikazuje iznos sile otpora koji slijedi iz jednadžbe [43] prema teoriji aeroprofila.

$$W = c_w \cdot q \cdot F = c_w \cdot \frac{\rho \cdot w_i \cdot l \cdot b}{2} \quad [70]$$

Iz čega uvrštavanjem u jednadžbu [69] dobivamo:

$$\Delta p' = c_w \cdot \frac{w_i}{c_m} \cdot \frac{w_i^2}{2} \cdot \rho \cdot \frac{l}{t} \quad [71]$$

Jednadžba [71] predstavlja iznos gubitaka na radu izražen manjim iznosom ostvarenog prirasta tlaka. Praktično važniji izraz od same numeričke vrijednosti izraza jest omjer ukupnog prirasta tlaka prema jednadžbi [54] i gubitaka tlaka prema jednadžbi [71].

$$\frac{\Delta p'}{\Delta p} = \frac{c_w \cdot \frac{w_i}{c_m} \cdot \frac{w_i^2}{2} \cdot \rho \cdot \frac{l}{t}}{c_a \cdot \frac{l}{t} \cdot w_i \cdot u \cdot \frac{\rho}{2}} = \frac{c_w}{c_a} \cdot \frac{w_i^2}{c_m \cdot u} = \frac{c_w}{c_a} \cdot \frac{w_i^2}{\left(\frac{c_m}{u}\right) \cdot u^2} = \frac{\varepsilon}{\varphi'} \cdot \left(\frac{w_i}{u}\right)^2 \quad [72]$$

Ako za prvu aproksimaciju uzmemo da je $w_i = u$ dobivamo končni izraz:

$$\frac{\Delta p'}{\Delta p} = \frac{c_w}{c_a} \cdot \frac{1}{\left(\frac{c_m}{u}\right)} = \frac{\varepsilon}{\varphi'} \quad [73]$$

Naravno, moguće je problem razmotriti na način da izravno upotrijebimo izraz za rad lopatice.

$$\Delta p \cdot V = T \cdot u \quad [74]$$

Iz trokuta sila prema slici 8.4 dobivamo odnos sile T i rezultantne sile

$$T = R \cdot \sin(\beta_i + \varepsilon) \quad [75]$$

Uz izraz $V = c_m \cdot t \cdot b$ dobivamo:

$$\Delta p \cdot c_m \cdot t \cdot b = R \cdot u \cdot \sin(\beta_i + \varepsilon) \quad [76]$$

Budući da rezultantnu silu nije moguće izravno računski odrediti, prikazat ćemo ju pomoću izraza za silu uzgona koji slijedi iz teorije aeroprofila.

$$R = \frac{A}{\cos \varepsilon} = \frac{c_a \cdot \frac{\rho}{2} \cdot l \cdot b \cdot w_i^2}{\cos \varepsilon} \quad [77]$$

Naknadno u jednadžbu [76] uvrštavamo prethodno dobiveni izraz [77] i općeniti izraz za prirast tlaka.

$$\rho \cdot u \cdot \Delta c_u \cdot c_m \cdot t \cdot b = \frac{c_a \cdot \frac{\rho}{2} \cdot l \cdot b \cdot w_i^2}{\cos \varepsilon} \cdot u \cdot \sin(\beta_i + \varepsilon) \quad [78]$$

$$\frac{c_a \cdot l}{t} = \frac{\rho \cdot u \cdot \Delta c_u \cdot c_m \cdot b \cdot \cos \varepsilon}{\frac{\rho}{2} \cdot b \cdot u \cdot \sin(\beta_i + \varepsilon)} = 2 \cdot \frac{\Delta c_u}{w_i} \cdot \frac{\sin \beta_i}{\sin(\beta_i + \varepsilon)} \quad [79]$$

$$\frac{c_a \cdot l}{t} = \frac{2 \cdot \Delta c_u}{c_m} \cdot \frac{\sin^2 \beta_i}{\sin(\beta_i + \varepsilon)} \quad [80]$$

Ako umjesto Δc_u vratimo izraz za prirast tlaka koji nam je važniji, dobivamo:

$$\frac{c_a \cdot l}{t} = \frac{2 \cdot \Delta p}{\rho \cdot w_i^2} \cdot \frac{c_m \cdot \cos \varepsilon}{u \cdot \sin(\beta_i + \varepsilon)} \quad [81]$$

Iz čega ako pretpostavimo prema slici 8.4 da je kut ε približno jednak nuli, što bi značilo da je onda rezultantna sila jedina i jednaka sili uzgona, možemo dobiti izraz istovjetan onome uz zanemarenje trenja.

$$\frac{c_a \cdot l}{t} = \frac{2 \cdot \Delta p \cdot c_m}{\rho \cdot w_i^2 \cdot u \cdot \sin \beta_i} = \frac{2 \cdot \Delta p}{\rho \cdot w_i \cdot u} \quad [81 \text{ a}]$$

Također prema trokutu sila moguće je razmoriti vrijednost pojedinih sila. Jasno je da je rezultantnu silu R uvijek moguće prikazati kao sumu dvaju odgovarajućih sila, što su naravno za ovaj slučaj sila uzgona i sila otpora.

$$T = R \cdot \sin(\beta_i + \varepsilon) \quad [82]$$

$$S = R \cdot \cos(\beta_i + \varepsilon)$$

Pri čemu je njihov omjer:

$$\frac{S}{T} = \frac{1}{\tan(\beta_i + \varepsilon)} \quad [83]$$

Uz zanemarene gubitke S i T postaju S_{th} i T_{th} pri čemu je:

$$\frac{S_{th}}{T_{th}} = \frac{1}{\tan \beta_i} \quad [84]$$

Ako pak silu u smjeru tangente (T) smatramo konstantnom možemo izraziti omjer stvarne i idealne vrijednosti potisne sile (S) koja je izravno zaslužna za generiranje prirasta tlaka u promatranom slučaju.

$$\frac{S'}{T} = \frac{1}{\tan \beta_i} \quad [85]$$

Kao što je rečeno S komponenta sile zaslužna je za generiranje prirast tlaka pa se iskoristivost u pogledu prirasta tlak može pratiti kao omjer njene stvarne i idealne komponente (što je upravo prikaz prema teoriji slobodnog vrtloga budući da je iznos vrtložnosti zanemaren).

$$\eta_{stat} = \frac{S}{S^*} = \frac{\tan \beta_i}{\tan(\beta_i + \varepsilon)} \approx \frac{1 - \varepsilon \cdot \tan \beta_i}{1 + \frac{\varepsilon}{\tan \beta_i}} \quad [86]$$

Naravno puno je vjerojatnije da će dostupni podaci sadržavati vrijednosti tlaka ispred (p_1) i iza (p_2) aksijalnog ventilatora pa je stoga izraz [86] potrebno modificirati na taj način tj. kao omjer stvarnog mjerljivog prirasta tlaka i maksimalno mogućeg koji bi se ostvario transformacijom kompletne kinetičke energije u prirast tlaka.

$$\eta_{stat} = \frac{p_2 - p_1}{\frac{\rho}{2} \cdot (w_1^2 - w_2^2)} \quad [87]$$

Za verifikaciju sukladnosti proračuna sa stvarnim podacima možemo imati proračun kuta skliza prema:

$$\varepsilon = \frac{\tan \beta_i \cdot (1 - \eta_{stat})}{\eta_{stat} - \tan^2 \beta_i} \quad [88]$$

8.3 Numerički proračun

Ulazni podaci za numerički proračun zadani su u dogovoru s mentorom, te će biti navedeni u nastavku. U okviru samog slijeda proračuna bit će korištene prethodno izvedene jednadžbe koje neće biti posebno obrojane. Također proračun se provodi za proizvoljan broj presjeka na kojima želimo definirati geometriju lopatice aksijalnog ventilatora kako bi postigli najbolju iskoristivost u pogledu zadanih parametara.

Ulazni podaci:

$$V = 23.8 \text{ m}^3/\text{s}$$

$$\Delta p_{tot} = 895 \text{ Pa}$$

$$\Delta p_{stat} = 695 \text{ Pa}$$

$$n = 1780 \text{ o/s}$$

$$d_2 = 1242 \text{ mm}$$

$$d_1 = 630 \text{ mm}$$

$$\rho = 1.229 \text{ kg/m}^3$$

$$\eta = 0.78$$

Prvi korak proračuna jest određivanje aksijalne brzine c_m kroz ventilator, čija se vrijednost može izračunati iz zadane vrijednosti protoka i same geometrije:

$$c_m = \frac{4 \cdot V}{\pi \cdot (d_2^2 - d_1^2)} = 26.45 \text{ m/s}$$

Sve daljnje vrijednosti direktno su zavisne o promatranom promjeru na kojem je rađen proračun, prema tome proračun će biti pokazan na $d=1200$ mm dok će vrijednosti za ostale presjeke biti navedene u tablici.

Prema tome za promjer 1200 mm prvo izračunamo obodnu brzinu, uz poznatu brzinu vrtnje u o/s:

$$\omega = \frac{2 \cdot \pi \cdot n}{60} = 186.401 \text{ 1/s}$$

$$u = \frac{d \cdot \omega}{2} = 111.84 \text{ m/s}$$

Zatim je potrebno odrediti iznose kuteva toka i iznose brzina uz pretpostavku $c_m = \text{konst.}$

$$c_u = \frac{\Delta p_{\text{tot}}}{\rho \cdot u \cdot \eta} = 8.35 \text{ m/s}$$

Kutevi apsolutne brzine na ulazu i izlazu:

$$\alpha_1 = 90^\circ$$

$$\alpha_2 = 180^\circ - \arctan\left(\frac{c_m}{c_u}\right) = 180^\circ - \arctan\left(\frac{26.45}{8.35}\right) = 107.52^\circ$$

Iznosi apsolutne brzine na ulazu i izlazu:

$$c_1 = c_m = 26.45 \text{ m/s}$$

$$c_2 = \sqrt{c_m^2 + c_u^2} = \sqrt{26.45^2 + 8.35^2} = 27.74 \text{ m/s}$$

Kutevi relativnih brzina:

$$\beta_1 = \arctan\left(\frac{c_m}{u}\right) = \arctan\left(\frac{26.45}{111.84}\right) = 13.31^\circ$$

$$\beta_2 = \arctan\left(\frac{c_m}{u - c_u}\right) = \arctan\left(\frac{26.45}{111.84 - 8.35}\right) = 14.34^\circ$$

$$\beta_i = \arctan\left(\frac{c_m}{u - \frac{c_u}{2}}\right) = \arctan\left(\frac{26.45}{111.84 - \frac{8.35}{2}}\right) = 13.8^\circ$$

Iznosi relativnih brzina:

$$w_1 = \sqrt{c_m^2 + u^2} = \sqrt{26.45^2 + 111.84^2} = 114.93 \text{ m/s}$$

$$w_2 = \sqrt{c_m^2 + (u - c_u)^2} = \sqrt{26.45^2 + (111.84 - 8.35)^2} = 106.82 \text{ m/s}$$

$$w_i = \sqrt{c_m^2 + \left(u - \frac{c_u}{2}\right)^2} = \sqrt{26.45^2 + \left(111.84 - \frac{8.35}{2}\right)^2} = 110.87 \text{ m/s}$$

Optimalan broj lopatica bi prema literaturi bio između 6 i 10. Prema tobe odabrani broj lopatica je $z=8$.

Koeficijent sile uzgona također se računa prema eksperimentalno dobivenom izrazu:

$$c_a = 0.9 - \frac{0.3 \cdot (d - d_1)}{d_2 - d_1} = 0.9 - \frac{0.3 \cdot (1.2 - 0.63)}{1.242 - 0.63} = 0.62$$

Duljina profila iznosi:

$$l = \frac{\Delta p_{tot} \cdot 4 \cdot \pi}{\eta \cdot w_i \cdot \rho \cdot \omega \cdot z \cdot c_a} = 11.43 \text{ cm}$$

8.3.1 Tablični prikaz rezultata

d [mm]	u [m/s]	c_u [m/s]	w_i [m/s]	c_a [-]
1242.00	115.76	8.06	114.81	0.60
1200.00	111.84	8.35	110.87	0.62
1150.00	107.18	8.71	106.18	0.65
1075.00	100.19	9.31	99.13	0.68
1000.00	93.20	10.02	92.08	0.72
900.00	83.88	11.12	82.67	0.77
800.00	74.56	12.51	73.25	0.82
700.00	65.24	14.30	63.83	0.87
630.00	58.72	15.89	57.25	0.90

l [cm]	$c_a \cdot l$ [cm]	β_i [o]	α_i [o]	β [o]
11.41	6.85	13.32	3.06	16.38
11.43	7.09	13.80	3.24	17.04
11.48	7.40	14.43	3.51	17.94
11.63	7.93	15.48	3.77	19.25
11.88	8.54	16.69	4.13	20.82
12.39	9.51	18.66	4.58	23.24
13.14	10.73	21.17	3.73	24.90
14.23	12.32	24.48	3.29	27.77
15.26	13.73	27.52	2.48	30.00

9. Zaključak

Postupak analitičkog proračuna profila nužan je korak za odabir korektnog oblika aeroprofila u svim vrstama turbostrojeva. U sklopu ovog završnog rada pokazan je pristup tome postupku sa stanovišta teorije slobodnog vrtloga, prema čijim je pretpostavkama i izveden sustav jednadžbi koji se kao takav može koristiti za praktičnu primjenu pri proračunu konkretnog ventilatora, kao što je pokazano numeričkim primjerom. Tako provedeni proračun prethodi odabiru samih profila iz kataloga proizvođača ili pak izradi lopatice prema točno dobivenim dimenzijama aeroprofila na određenim presjecima. Potvrdu da je profiliranje korektno provedeno kasnije se može dobiti ili izravnim ispitivanjem profila ili numeričkom simulacijom.

Popis literature

1. Dixon S. L. : "Fluid mechanics, thermodynamics of turbomachinery", Pergamon Press Inc., New York, 1975.
2. Eck B., : "Fans", Pergamon Press Inc., New York, 1973.