

SVEUČILIŠTE U ZAGREBU  
FAKULTET STROJARSTVA I BRODOGRADNJE

# **ZAVRŠNI RAD**

Mario Tomić

Zagreb, 2010.

SVEUČILIŠTE U ZAGREBU  
FAKULTET STROJARSTVA I BRODOGRADNJE

## ZAVRŠNI RAD

Mentori:

Prof. dr. sc. Slavko Šušmak  
Dr. sc. Dragan Žeželj

Mario Tomić

Zagreb, 2010.

# Konstruktivsko rješenje nadogradnje postojećeg uređaja za ispitivanje trošenja i faktora trenja

## SAŽETAK RADA:

U ovom radu obrađuje se nadogradnja postojećeg uređaja za ispitivanje trošenja i faktora trenja. Naime, već postojeći uređaj u mogućnosti je simulirati uvjete trošenja kod čistog klizanja, ali ne i kod valjanja testnih uzoraka. Zbog malih dimenzija postojećeg uređaja, posebna pažnja bit će posvećena dimenzioniranju i konstruiranju strojnih dijelova za nadogradnju, ali istovremeno se treba voditi računa i o čvrstoći i tajnosti ugradbenih dijelova nadogradnje. Osim toga, treba se ispuniti i zahtjev za brzom zamjenom testnih uzoraka, tako da je u fazi osmišljavanja koncepta potrebno razmišljati o brzom i jednostavnom rastavljanju ključnih dijelova nadogradnje kako bi se testni uzorci mogli brzo zamijeniti.

Pri konstruiranju je vođena briga o dimenzijama i trajnosti dijelova kako bi se ostvarile male dimenzije nadogradnje nužne za ugrađivanje u već postojeći uređaj na jednoj, a istovremeno osigurala čvrstoća i izdržljivost na drugoj strani. Neovisno o tome što se radi o uređaju koji nije namijenjen da ide u serijsku proizvodnju, potrebno je također voditi računa o korištenju gotovih poluproizvoda kako bi ukupna cijena nadogradnje bila što je moguće niža.

Nadogradnja uređaja mora imati i malu masu kako bi se olakšalo rukovanje istom, a istovremeno se time i manje opterećuju nosivi dijelovi već postojeće konstrukcije. Uređaj će se koristiti isključivo u zatvorenim prostorijama i pod kontroliranim uvjetima eksploatacije. Njime će rukovati samo osobe koje su obučene za rad sa takvim napravama, pa ne postoji veliki rizik od ozljeda. Ipak, bitno je zaštititi rukovatelja ne samo od mogućnosti fizičke ozljede, nego i zaštititi i neposrednu okolinu uređaja od štrcanja ulja koji se koristi tijekom pokusa.

Uređaj nije namijenjen za trajni pogon, nego tek za povremene pokuse, koji u pravilu ne traju duže od par minuta. Zbog toga je moguće ići na same granice dopuštenih naprezanja ili opterećenja tako da su odabrani faktori sigurnosti u pravilu jako mali.

## Sadržaj

|  |    |
|--|----|
| SAŽETAK RADA: .....  | 3  |
| IZJAVA .....   | 6  |
| 1. UVOD .....  | 7  |
| 2. OPĆENITO O TRIBOLOGIJ I TRIBOMETRIMA .....                                      | 8  |
| 2.1 Vrste tribometara .....  | 8  |
| 2.2 Primjena tribometara .....   | 11 |
| 3. OPĆENITO O UREĐAJU ZA ODREĐIVANJE FAKTORA TRENJA .....                          | 12 |
| 3.1 Izvedba i opis rada uređaja .....  | 12 |
| 3.2 Prednosti i nedostaci .....  | 13 |
| 4. ODREĐIVANJE FAKTORA TRENJA U SLUČAJU VALJANJA .....                             | 14 |
| 4.1 Opis problema .....  | 14 |
| 5. PRORAČUN VRATILA .....  | 22 |
| 5.1. Zadani parametri .....  | 22 |
| 5.2. Dimenzioniranje i oblikovanje vratila .....                                   | 22 |
| 5.2.1. Opterećenja na vratilu .....  | 22 |
| 5.2.2. Prethodne dimenzije vratila .....   | 25 |
| 5.2.2.1. Proračun idealnog oblika vratila .....                                    | 25 |
| 5.2.2.2. Stupnjevanje vratila – prethodne dimenzije .....                          | 27 |
| 5.2.3. Definitivne dimenzije vratila .....   | 27 |
| 5.2.3.1. Izbor i proračun valjnih ležaja .....                                     | 27 |
| 5.2.3.2. Konstrukcijske dužine rukavaca oslonaca A i ukupna dužina vratila L ..... | 28 |
| 5.2.3.3. Kontrolni proračun dinamičke sigurnosti .....                             | 29 |
| 5.3. Elastične karakteristike vratila .....  | 35 |
| 5.3.1. Savojne elastične deformacije vratila .....                                 | 35 |
| 5.3.2. Uvojne elastične deformacije vratila .....                                  | 36 |
| 5.4. Kritična brzina vrtnje kod savijanja .....                                    | 36 |
| 5.5. Kritična brzina vrtnje kod uvijanja .....                                     | 37 |
| 5.6. Savojne elastične deformacije postojećeg vratila .....                        | 38 |
| 5.7. Proračun debljine stijenke vratila na odziv tenzometarskih traka .....        | 43 |
| 5.8. Provjera uložnog klina na bočni pritisak .....                                | 45 |
| 5.9. Provjera vodilice klipa na bočni pritisak .....                               | 45 |
| 6. ODABIR ELEKTROMOTORA .....  | 48 |
| 6.1. Potrebna snaga za ustaljeni rad .....   | 48 |
| 7. PRORAČUN NOSIVE KONSTRUKCIJE ELEKTROMOTORA I VRATILA .....                      | 50 |
| 8. ZAKLJUČAK .....   | 53 |
| 9. POPIS KORIŠTENE LITERATURE .....  | 54 |

## Popis slika

|  |    |
|--|----|
| Slika 2.1.1. Primjer tribometra kod kojeg kuglica kotrlja po testnom uzorku. ....  | 8  |
| Slika 2.1.2. Primjer tribometra kod kojeg testni valjak kliže po referentnoj ploči. (Na slici referentna ploča nije prikazana). ....                   | 9  |
| Slika 2.1.3. Posebna vrsta tribometra koji služi za određivanje faktora trenja između snijega i različitih materijala od kojih se proizvode skije..... | 10 |
| Slika 2.1.4. Tribometar za ispitivanje željezničkih tračnica. ....   | 11 |
| Slika 3.1.1. Skica uređaja za određivanje faktora trenja na FSB-u.....   | 12 |
| Slika 3.1.1. Timken uređaj koji se koristi na FSB-u za određivanje faktora trenja. ....  | 13 |
| Slika 4.1.1. Prikaz rješenja za valjanje dva testna uzorka.....  | 14 |
| Slika 4.2.1. Morfološka matrica, prvi dio .....  | 16 |
| Slika 4.2.2. Morfološka matrica, drugi dio .....   | 17 |
| Slika 5.2.1. Dispozicija vratila .....   | 23 |
| Slika 5.2.2. Opterećenja koja djeluju na vratilo .....   | 24 |
| Slika 5.3.1. Skica vratila.....  | 29 |
| Slika 5.6.1. Skica postojećeg vratila .....  | 38 |
| Slika 5.8.1. Bočno opterećenje vodilice klipa.....   | 45 |
| Slika 6.1.1. Slika odabranog motora „Fracmo“ PM45.....   | 48 |
| Slika 6.1.2. Slika pripadajućeg reduktora GM120 .....  | 49 |
| Slika 6.1.3. Skica dimenzija i priključnih mjera odabranog elektromotora.....  | 49 |
| Slika 7.1. Prikaz zavora l-profila i ploče koja nosi elektromotor .....  | 50 |

*Izjavljujem da sam ovaj rad izradio samostalno, svojim znanjem, te uz pomoć navedene literature.*

*Zahvala:*

*Tijekom same razrade zadatka nailazio sam na niz problema, pa bih stoga posebno zahvalio svojim mentorima dr. sc. Slavku Šušmaku i dr. sc. Draganu Žeželju na razumijevanju, podršci i korisnim savjetima. Također se zahvaljujem svim ostalim profesorima koji su mi na bilo kakav način pomogli u izradi. Također zahvaljujem studentu Milanu Kovačiću za dozvolu korištenja njegovih 3-D modela i gotovog sklopnog crteža već postojećeg nemodificiranog uređaja.*

*Veliko hvala i mojim kolegama iz konstrukcijskog smjera koji su me poticali na kontinuiran rad.*

## 1. UVOD

Uređaj za ispitivanje trošenja materijala i faktora trenja se općenito naziva tribotester. Koristi se za određivanje parametara trošenja materijala u različitim uvjetima eksploatacije, kao i za određivanje faktora trenja između dvije kontaktne podloge istih ali i različitih vrsta materijala u ovisnosti o opterećenju i relativnim brzinama gibanja testnih uzoraka.

Jako bitna stvar u svakodnevnom životu je trenje, i to ne samo u tehničkom pogledu nego i općenito. Trenje se pojavljuje svuda kao posljedica interakcije dva tijela u međusobnom dodiru koji se mogu ali i ne moraju gibati u odnosu jedno prema drugom. Zbog toga se razlikuju statički i dinamički faktori trenja. U ovisnosti o tome što se želi ostvariti, trenje može biti korisno ili nepoželjno. Uzmimo na primjer vijčani spoj kod kojeg je trenje između podložne pločice, vijka i nekog dijela konstrukcije nužno kako bi vijčani spoj uopće imao svoju svrhu. Jedan drugi netehnički primjer iz svakodnevnog života, ali zbog toga ne manje važan je trenje između podloge po kojoj se krećemo i đona obuće. Što je ono veće to nam više snage treba kako bismo nogu podigli od tla, tj. kako bismo pokidali adhezijske sile između podloge i obuće. Ako je trenje u drugu ruku jako malo onda imamo jako velikih problema kod hodanja, tj. klizali bi po podlozi, što nikako nije poželjno. Sjetimo se samo ovih zimskih uvjeta na pločnicima i bit će jasno da jako mali faktori trenja u ovom slučaju također nisu poželjni, nego neke vrijednosti faktora trenja koji leži između ova dva ekstrema. Iz tog razloga su izumljeni tribotesteri, kako bi se mogao odrediti optimalni faktor trenja za dva konstrukcijska dijela u međusobnom dodiru. Iz tih pokusa određuje se optimalni faktor trenja koji neposredno utječe na životni vijek konstrukcijskih dijelova, što je uvijek korisno da on bude što je moguće duži, a pogotovo danas u doba masovne potrošnje prirodnih resursa.

## 2. OPĆENITO O TRIBOLOGIJ I TRIBOTMETRIMA

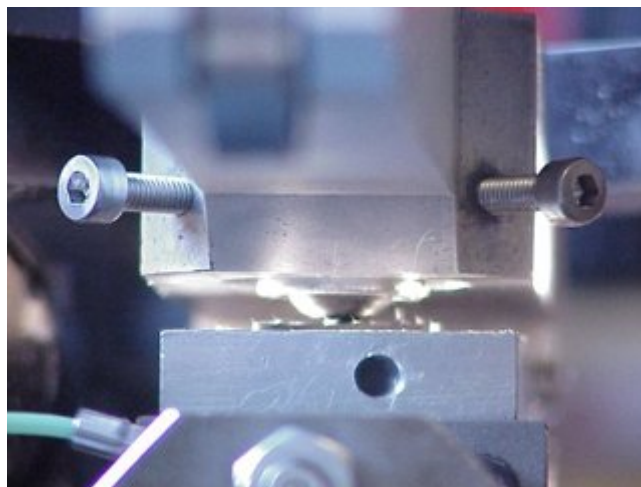
### 2.1 Vrste tribometara

Tribologija je znanost koja se bavi proučavanjem međudjelovanja dviju površina u dodiru pri relativnom gibanju, uključujući i primjenu osnova trenja, podmazivanja i trošenja. Pojam tribologija je nastala od grčke riječi “tribo“, što u slobodnom prijevodu znači „ja trljam“, i sufiksa „-logija“.

Osnovna zadaća tribologije je određivanje optimalnih uvjeta trošenja (trenja), pojedinih elemenata koji su u dodiru jedan s drugim, kako bi njihov životni vijek bio što je moguće duži. Postoji jako puno tehničkih primjera gdje je trenje, a samim tim i životni vijek konstrukcijskih elemenata od elementarne važnosti. Neki od njih su: ležaji na vratilima i osovinama, klizne vodilice na raznim strojevima za tehnologiju obrađivanja odvajanjem čestica, automobilske gume u dodiru sa podlogom, itd. Životni vijek konstrukcijskih elemenata ne ovisi samo o međudjelovanju sa drugim materijalom, nego i o međudjelovanju sa različitim medijima. Najbolji primjer je površinska zaštita konstrukcije od korozije zbog djelovanja vlage u atmosferi, također i zaštita spremnika zbog nagrizajućeg djelovanja raznih opasnih kemikalija. Površinska zaštita se može izvesti na različite načine nanošenjem zaštitnog sloja na željene dijelove konstrukcije. To može biti nanošenje raznih antikorozivnih premaza, prevlačenje različitim polimerima, ili u nekim slučajevima galvanizacija elemenata podložnih korodiranju.

Kada je neka površina čvrstog tijela izložena djelovanju površine nekog tvrdog materijala ili okoliša, rezultat je uvijek gubitak materijala sa površine promatranog tijela. Proces koji dovodi do gubitka materijala promatranog tijela zove se trošenje. Trošenje se dijeli na abraziju, adheziju (trenje), eroziju i koroziju. Trošenje se može minimizirati, ali nikako potpuno spriječiti modificiranjem površinskih slojeva jednom ili više različitih metoda površinske i toplinske obrade, ili korištenjem raznih maziva.

Tribotester je općeniti naziv za stroj čija je osnovna namjena simuliranje različitih načina trošenja, trenja i podmazivanja dviju ili više površina u dodiru. Tribometar je posebna vrsta tribotestera. To je uređaj koji isključivo služi određivanju faktora trenja između dvije površine. Postoji mnogo metoda određivanja faktora trenja, a neke od njih su klizanje kuglice po referentnoj površini, klizanje referentnog diska po različitim testnim uzorcima, ili obratno kada je referentna nekakva površina, a po njoj klizi testni disk.



**Slika 2.1.1. Primjer tribometra kod kojeg kuglica kotrlja po testnom uzorku.**



Na slici 2.1.1. prikazan je tribometar kod kojeg kuglica napravljena od materijala poznatih svojstava služi kao referenca, dok se ispod kuglice nalazi zamjenljivi testni uzorak. Nosač kuglice je opterećen silom tako da je uvijek osiguran stalni kontakt između kuglice i testnog uzorka. Testni uzorak je pričvršćen za pomično postolje koje ima dva stupnja slobode gibanja, tj. omogućeno je ravninsko gibanje testnog uzorka.



**Slika 2.1.2. Primjer tribometra kod kojeg testni valjak kliže po referentnoj ploči. (Na slici referentna ploča nije prikazana).**

Slika 2.1.2. prikazuje drugu vrstu tribometra. Kod ove izvedbe referentna ploča ili referentni svornjak, pričvršćuje se na nosač koji se vidi desno od testnog valjka. Testni valjak preko zupčanika pogoni elektromotor, a sila pritiskanja referentne ploče o valjak omogućavaju hidraulički cilindri. Pomoću hidrauličkih cilindara moguće je varirati silu pritiskanja plohe na valjak. Osim toga moguće je i pomicanje nosača referentne ploče u dva smjera, time što je omogućeno pomicanje radnog stola na koji je pričvršćen nosač referentnih uzoraka.



**Slika 2.1.3. Posebna vrsta tribometra koji služi za određivanje faktora trenja između snijega i različitih materijala od kojih se proizvode skije.**

Na gornjoj slici je prikazana posebna vrsta tribometra koja služi za određivanje faktora trenja između snijega i različitih materijala koji se koriste za proizvodnju skija. Njegova jedina namjena je odrediti koji je materijal najpogodniji za pojedine vrste snijega koji se najčešće pojavljuju na skijaškim pistama. Snijeg je ovdje referentni element i nalazi se na kružnom nosaču koji može rotirati, a testni uzorak materijala skija se nalazi na kraju nosača koji je opterećen silom kako bi se osigurao dodir između snijega i testnog uzorka.



**Slika 2.1.4. Tribometar za ispitivanje željezničkih tračnica.**

Na slici 2.1.4. prikazan je tribometar pomoću kojeg se određuje faktor trenja između tračnica i kotača vlaka u ovisnosti o osovinskom opterećenju i brzini gibanja vlaka.

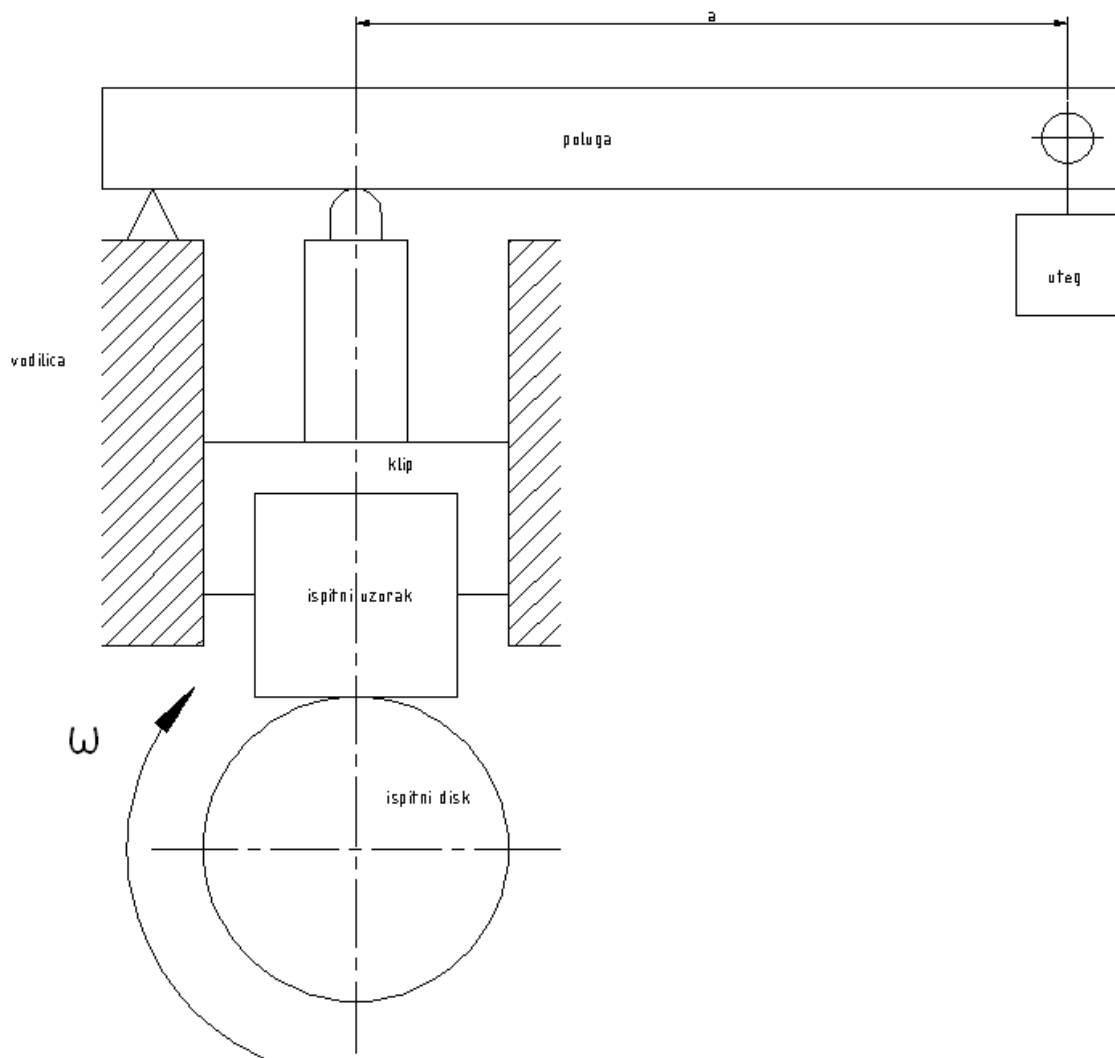
## **2.2 Primjena tribometara**

Kao što se je moglo vidjeti na prethodnim slikama tribometri se najčešće koriste u laboratorijima raznih proizvođača ili u laboratorijima edukativnih ustanova. Osnovna namjena im je, kao što je već bilo rečeno, određivanje faktora trenja u ovisnosti o nekim drugim parametrima koji su najčešće normalna sila između dva tijela u dodiru i njihove relativne brzine gibanja jednog naspram drugog. Vrlo rijetko se tribometri koriste vani kao što je slučaj kod tribometra za ispitivanje željezničkih tračnica. Kod takvog specijalnog tribometra jednostavno nije moguće odrediti tražene parametre na drugi način, jer je veličina ispitnog uzorka ograničavajući faktor ispitivanja.

### 3. OPĆENITO O UREĐAJU ZA ODREĐIVANJE FAKTORA TRENJA

#### 3.1 Izvedba i opis rada uređaja

Uređaj za određivanje faktora trenja koji se koristi u Laboratoriju za elemente strojeva i konstrukcija Fakulteta strojarstva i brodogradnje funkcioniра na relativno jednostavan način. U metalnom kućištu nalazi se vratilo na koje je postavljen disk od poznatog materijala koji služi kao referenca. To vratilo direktno pogoni elektromotor koji je postavljen izvan kućišta. U dodiru sa referentnim diskom je testni uzorak u obliku kvadra kojeg nosi klip koji je postavljen na taj način da gornji dio klipa viri van gornjeg dijela kućišta uređaja. Preko jednostavnog polužnog mehanizma na čiji se jedan kraj mogu vješati utezi različitih masa na različitim udaljenostima od točke rotacije poluge, mogu se varirati različite sile pritiskanja klipa koji drži testni uzorak. Time je ostvaren stalni dodir između testnog uzorka i referentnog diska.



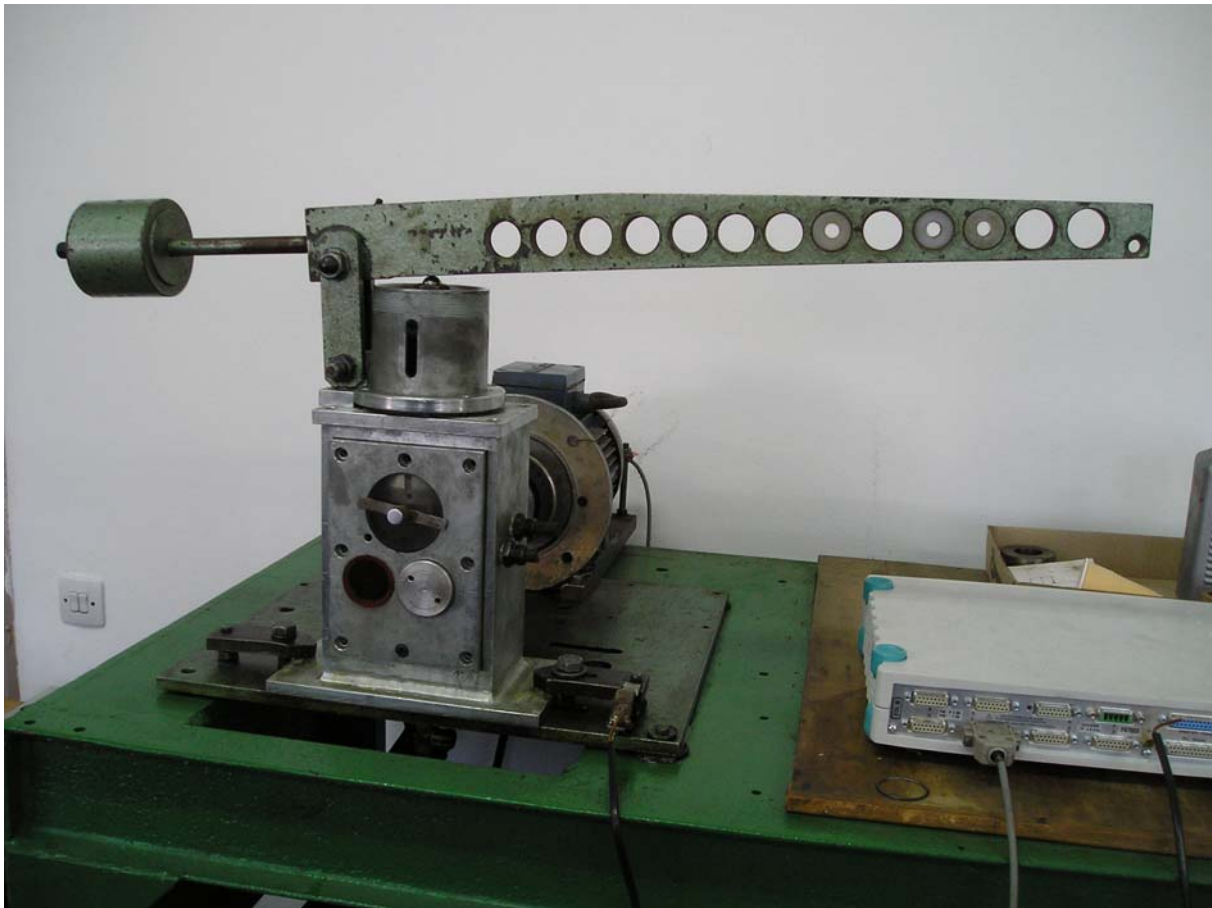
Slika 3.1.1. Skica uređaja za određivanje faktora trenja na FSB-u



### 3.2 Prednosti i nedostaci

Glavna prednost ovog uređaja je jednostavna i robusna izvedba, i jednostavna rastavljenost tako da je omogućena jednostavna zamjena dijelova. Osim toga, zamjena testnih uzoraka ili diska je lako izvediva i ne iziskuje puno vremena i napora. Kompletna zamjena diska i testnog uzorka može izvesti jedna osoba u roku od dvije minute.

Glavni nedostatak ovog uređaja je njegova ograničenost u laboratorijskim ispitivanjima. Tako se ovaj uređaj može koristiti samo za određivanje faktora trenja u slučaju čistog klizanja, tj. kada testni disk rotira a testni uzorak miruje. Potrebno je modificirati uređaj na taj način da je omogućeno valjanje između dva testna uzorka, tj. potrebno je omogućiti da se dva testna uzorka gibaju različitim brzinama kako bi relativne brzine klizanja bile različite. To se može izvesti na više različitih načina, a najjednostavnija je izvedba sa dva testna diska koji su u međusobnom dodiru i vrte se različitim brzinama, a po potrebi i u različitim smjerovima.



**Slika 3.1.1. Timken uređaj koji se koristi na FSB-u za određivanje faktora trenja.**

## 4. ODREĐIVANJE FAKTORA TRENJA U SLUČAJU VALJANJA

### 4.1 Opis problema

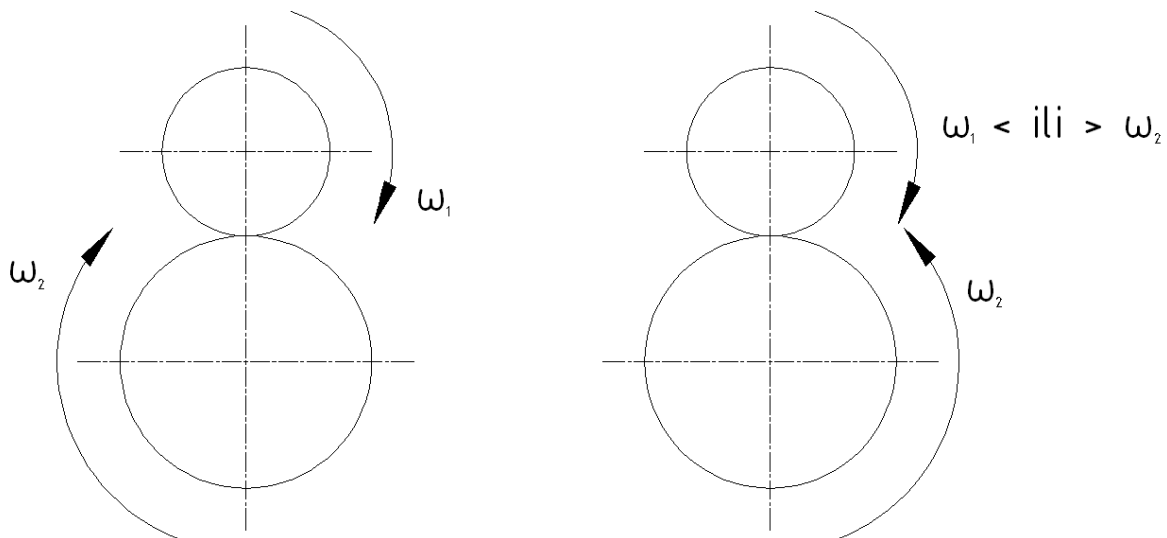
Kao što je naglašeno u poglavlju 3.2 potrebno je omogućiti valjanje dva testna uzorka kako bi se proširile mogućnosti ispitivanja uređaja za određivanje faktora trenja.

U postizanju tog cilja potrebno je riješiti određene zahtjeve u realizaciji. Ti problemi su podijeljeni na više zahtjeva koje je potrebno ispuniti.

#### Zahtjevi koji se trebaju ispuniti:

##### 1. Omogućiti valjanje između dva testna uzorka

- Dva testna uzorka koji rotiraju u suprotnim smjerovima ili u istom smjeru različitim brzinama vrtnje.



Slika 4.1.1. Prikaz rješenja za valjanje dva testna uzorka

##### 2. Omogućiti jednostavnu zamjenu uzoraka

- Kućište mora biti jednostavno rastavljivo
- Omogućiti brzo rastavljanje kućišta sa poklopcem (vijcima, oblikom ili nekim drugim rastavljivim spojem).

##### 3. Omogućiti testiranje diskova različitih promjera

- Omogućiti stalni kontakt između dva testna diska
- Nosiva konstrukcija vratila i elektromotora koji ga pokreće treba se moći translacijski pomicati gore-dolje. To zahtijeva prorez kroz kućište ili poklopac. Time se javlja problem brtvljenja.

4. Kako omogućiti brtvljenje ?

- Gumenim brtvama na kućištu direktno u prerezu ili možda negdje drugdje? Možda na nosivoj konstrukciji elektromotora i vratila ?

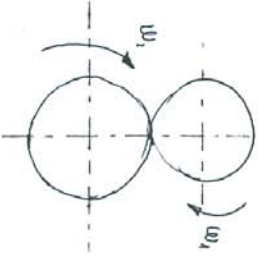
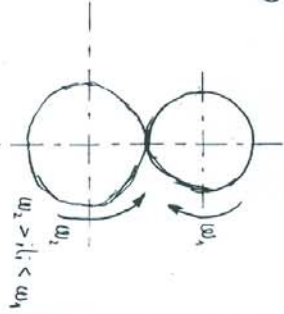
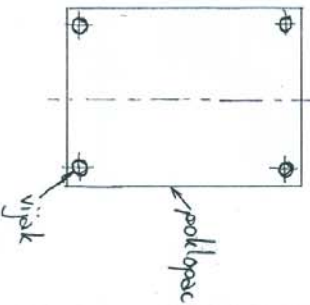
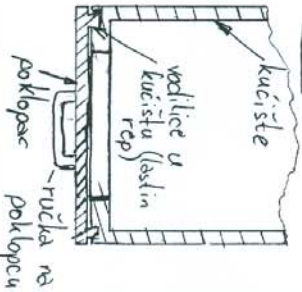
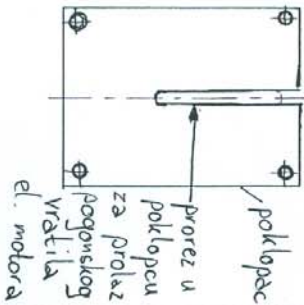
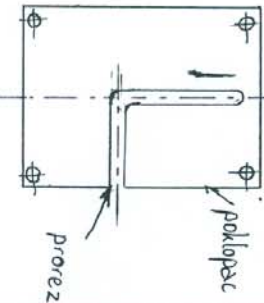
5. Omogućiti točno pozicioniranje nosive konstrukcije elektromotora u kućištu

- Omogućiti prihvat nosive konstrukcije elektromotora sa potisnom polugom

Oblikom (npr. lastin rep sa dodatnim fiksiranjem vijcima, ili kopčama sa oprugom)

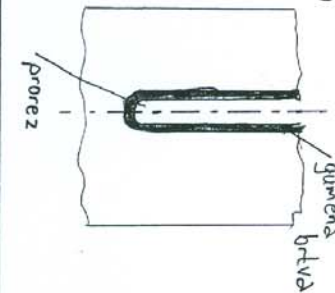
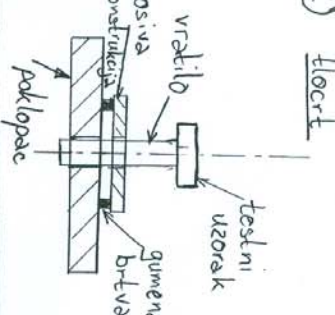
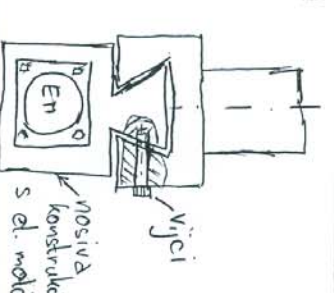
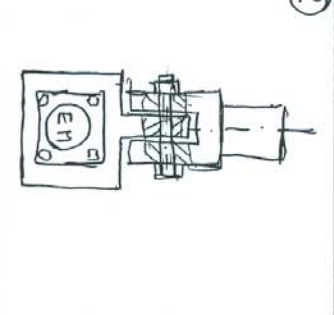
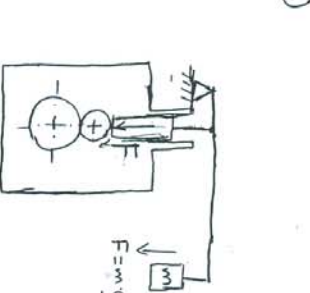
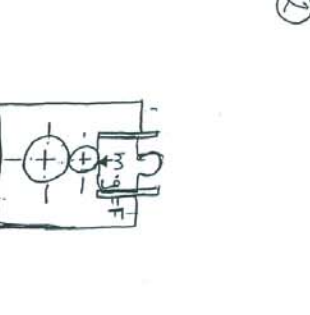
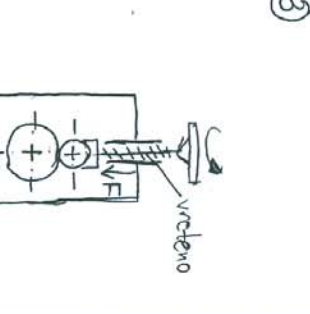
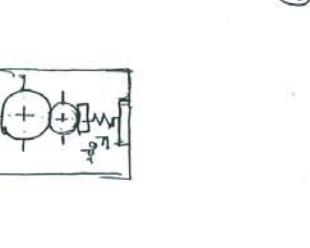
#### **4.2. Prednosti i nedostaci**

Navedeni zahtjevi i neka rješenja prikazani su u morfološkoj matrici na sljedećim stranicama. Rješenja su ocjenjivana na jednostavan način. Ako je neko rješenje bilo dobro za udovoljavanje postojećeg zahtjeva dobivalo je znak +, i suprotno tome ako rješenje nije bilo dobro dobivalo je znak -. Ono rješenje koje je imalo više znakova «plus» nego znakova «minus» uzeto je u daljnju razradu.

|  |  |   |  |  |
|--|--|---|--|--|
| <p>Omožićiti valjanje između dva testna uzorka</p>       | <p>①</p>  | <p>②</p>  |  |  |
| <p>Omožićiti jednoslavu zamjenu uzorka</p>               | <p>①</p>    | <p>②</p>    |  |  |
| <p>Omožićiti testiranje diskova različitih dimenzija</p> | <p>①</p>    | <p>②</p>    |  |  |

Slika 4.2.1. Morfološka matrica, prvi dio



|   |  |   |  |  |
|---|--|---|--|--|
| <p>Omoćiti<br/>brtvljenje</p>   | <p>1</p>  <p>gumena<br/>brtva</p>                                   | <p>2</p> <p>flocrt</p>  <p>vrtilo<br/>testni<br/>uzorak<br/>gumena<br/>brtva<br/>nosiva<br/>konstrukcija<br/>poklopac</p> |  |  |
| <p>Omoćiti:<br/>točno pozicionira-<br/>nje nosive<br/>konstrukcije<br/>el. motora u<br/>kućištu</p> | <p>1</p>  <p>vici<br/>nosiva<br/>konstrukcija<br/>s el. motorom</p> | <p>2</p>  <p>vrtilo<br/>testni<br/>uzorak</p>   |  |  |
| <p>Omoćiti:<br/>stalni kontakt<br/>između dva<br/>testna diska</p>                                  | <p>1</p>  <p><math>F = mg</math></p>                               | <p>2</p>  <p><math>F</math></p>  | <p>3</p>  <p>vreteno</p> | <p>4</p>  <p><math>L_{gr}</math></p> |

Slika 4.2.2. Morfološka matrica, drugi dio

## **Omogućiti valjanje između dva testna uzorka**

### **Izvedba 1**

testni diskovi se vrte u istom smjeru

- kratko vrijeme kontakta u točki dodira -
- uzak raspon radnih uvjeta -

### **Izvedba 2**

testni diskovi se vrte u suprotnim smjerovima

- brzine vrtnje trebaju biti različite -
- duže vrijeme kontakta u točki dodira +
- širi raspon radnih uvjeta +

## **Omogućiti jednostavnu zamjenu testnih uzoraka**

### **Izvedba 1**

- poklopac pričvršćen vijcima za kućište
- rupe za vijke u kućištu već postoje +
- dugo vrijeme rastavljanja -

### **Izvedba 2**

- kratko vrijeme rastavljanja +
- kompliciranija izvedba (lastin rep) -
- brtvljenje

## **Omogućiti testiranje diskova različitih dimenzija**

### **Izvedbe 1 i 2**

u principu iste, samo se treba paziti da li se poklopac može provući odozdo između kućišta i nosive konstrukcije el. motora ili se treba provući bočno

## **Omogućiti stalni kontakt između dva testna diska**

### **Izvedba 1**

- već postojeća izvedba, nema potrebe ni za kakvim promjenama +
- mogućnost variranja sile pritiskanja preko poluge +

### **Izvedba 2**

- jednostavna izvedba sa teretom koji stvara silu pritiskanja +
- potreba za više različitih utega, ako se žele ostvariti različite sile pritiskanja -

### **Izvedba 3**

- kompliciranija izvedba (potrebno narezivati navoj u vodilici kućišta) -
- nemogućnost variranja sile pritiskanja -

#### **Izvedba 4**

- relativno komplicirana izvedba -
- sila pritiskanja ovisi o karakteristici opruge, za različite sile potrebne različite opruge -
- komplicirana ugradnja -

### **Omogućiti točno pozicioniranje nosive konstrukcije elektromotora i vratila u kućištu**

#### **Izvedba 1**

- kompliciranija izvedba (lastin rep) -
- vrlo dobro vođenje i pozicioniranje +
- potreba za dodatnim otvorom u kućištu, kako bi se mogli pritegnuti vijci -
- vijci manje opterećeni na smik nego kod izvedbe 2 +

#### **Izvedba 2**

- jednostavnija izvedba +
- lošije vođenje i pozicioniranje -
- potreba za dodatnim otvorom u kućištu kako bi se mogli pritegnuti vijci -
- vijci više opterećeni na smik nego kod izvedbe 1 -

### **Omogućiti brtvljenje**

#### **Izvedba 1**

- jednostavna izvedba (gumena traka zalijepljena u prorezu poklopca) +
- problem se javlja ako je prorez između gumениh traka manji od promjera vratila na tom mjestu presjeka. Potreba za elektromotorom jače snage da bi se savladale sile trenja. Negativno utječe na rezultate mjerenja -

#### **Izvedba 2**

- kompliciranija izvedba (gumene trake zalijepljene na unutarnju stranu poklopca) -
- ne utječe na rezultate mjerenja +
- nemogućnost štrcanja ulja van (prorez je potpuno zatvoren) +

Slijedi kratka analiza pojedinih odabranih rješenja i konačni odabir koncepta na kojem će se zasnivati proračun konstrukcijskih dijelova.

### **Omogućiti valjanje između dva testna uzorka**

Obje izvedbe imaju svoje prednosti i nedostatke, ali pošto postoji potreba i za ispitivanjem testnih uzoraka koji se vrte u različitim smjerovima odabrana je izvedba dva, tj. pri odabiru pogonskog stroja mora se voditi briga da se može vrtjeti u oba smjera.

## **Omogućiti jednostavnu zamjenu testnih uzoraka**

Izvedba broj jedan je jednostavnija, jer se mogu koristiti već postojeći navoji na prednjoj strani kućišta. Pri tome se vodi računa da se na novom poklopcu izrade isti navoji na istim udaljenostima kao kod kućišta, kako bi bio zadovoljen zahtjev za zaštitu rukovatelja od fizičkog dodira sa dijelovima konstrukcije koji se vrte. Izvedba broj dva nije daljnje razmatrana, jer za njenu provedbu treba znatno promijeniti izgled postojećeg kućišta, što u zadatku nije dozvoljeno.

## **Omogućiti testiranje diskova različitih dimenzija**

U principu se obje izvedbe značajno ne razlikuju jedna od druge. Bitno je samo ostaviti dovoljno dug procijep kako bi se udovoljilo zahtjevu za testiranjem diskova različitih dimenzija. Izvedba broj jedan je jednostavnija za izradu, pa je ona odabrana.

## **Omogućiti stalni kontakt između dva testna diska**

Ovdje postoji više različitih rješenja, a od prikazanih četiri rješenja, izvedbe tri i četiri su dosta kompliciranije za izvesti, i također zahtijevaju ekstenzivnije preinake na već postojećem kućištu tako da one nisu dalje razmatrane. Izvedba jedan zahtijeva preinake na klip, tj. nosaču testnog uzorka, ali je moguće koristiti već postojeće polužje za ostvarivanje različitih sila pritiskanja sa jednim utegom, dok je kod izvedbe dva potrebno imati više različitih utega za ostvarivanje istog cilja. Osim toga, kako se kasnije u proračunu pokazalo pojavljuju se sile pritiskanja od 10000 N, što znači da bi bili potrebni utezi od 1000 kg, što je u praksi neizvedivo, što zbog velike mase, što zbog dimenzija utega. Odabrana je izvedba broj dva.

## **Omogućiti točno pozicioniranje nosive konstrukcije elektromotora i vratila u kućištu**

Kod izvedbe broj jedan potrebno je napraviti samo jedan otvor u kućištu kako bi se mogli pritegnuti vijci, a kod izvedbe broj dva potrebno je napraviti dva otvora na suprotnim stranama kućišta. Izvedba broj dva je jednostavnija za napraviti od izvedbe broj dva. Odlučili smo se za izvedbu broj dva, jer je ona jednostavnija, a i zahtijeva manje prostora u kućištu koje je ionako jako ograničeno.

## **Omogućiti brtvljenje**

Izvedba broj dva je bolja od izvedbe broj jedan zato što kod izvedbe broj jedan nije moguće u potpunosti zatvoriti procijep na poklopcu kućišta. Osim toga gumena brtva bi dodirivala vratilo. To bi značajno utjecalo na izmjerene rezultate deformacije vratila, i ne bi davalo točne informacije u kontekstu određivanja faktora trenja.

## **Ključni dijelovi konstrukcije za koje će se vršiti proračun**

Ključni dijelovi nadogradnje postojećeg uređaja su: dodatni ispitni disk, dodatno pogonsko vratilo, valjni ležaj, nosiva konstrukcija nadogradnje i odabir elektromotora sa reduktorom.

Vratilo se proračunava na naprezanje, deformaciju (progib), i kritične brzine vrtnje kod savijanja i uvijanja i debljinu stjenke na mjestu lijepljenja tenzometarskih traka. Dopuštena naprezanja uz određene faktore sigurnosti nam definiraju promjere vratila na određenim udaljenostima od točke oslonca. Ako su u kritičnim presjecima stvarna naprezanja veća od dopuštenih, to može imati za posljedicu oštećenje ili u najgorem slučaju lom vratila. Progibi

vratila su jako bitni jer oni pokazuju na koji način i gdje će se dva testna diska dodirivati u prostoru, što jako utječe na analizu provedenih pokusa. Kritične brzine vrtnje nam određuju raspon rezonancija vratila. Taj proračun pokazuje kritične brzine vratila koje se svakako trebaju izbjegavati kako vratilo ne bi radilo u području rezonancije. Debljina stjenke na mjestu lijepljenja tenzometarskih traka treba biti što manja da osigura dovoljno jak odziv tenzometarskih traka kako bi se mogla izmjeriti deformacija a nakon toga posredno odrediti faktor trenja. Što je veće odstupanje izmjerene deformacije vratila od stvarne deformacije, tim je netočnost odziva tenzometarskih traka veća, a samim tim veća je i pogreška u određivanju faktora trenja.

Kod valjnog ležaja bitni su nam veličine radijalnih i aksijalnih sila jer one uz odabrani broj radnih sati određuju dinamičku moć nosivosti, koja uz promjer rukavca određuje veličinu ležaja, što također utječe na dimenzije ostalih dijelova nadogradnje.

Elektromotor se odabire na takav način da njegova snaga mora dati okretni moment zadan u zadatku, povećanu za gubitke koji se pojavljuju u lancu prijenosa snage.

Nosiva konstrukcija mora biti malih dimenzija, ali istovremeno mora biti dovoljno kruta, kako bi se što manje deformirala, jer deformacije jako utječu na rezultate mjerenja.

## 5. PRORAČUN VRATILA

### 5.1. Zadani parametri

|  |                    |
|--|--------------------|
| Materijal vratila.....                           | St 52-3 (Č0561)    |
| Maksimalni moment vrtnje $T$ [Nm].....           | 10 Nm              |
| Potrebna sigurnost $S_{potr}$ .....              | 1,3                |
| Maksimalna težina diska $G_{max}$ [N].....       | 1,61 N             |
| Minimalna težina diska $G_{min}$ [N].....        | 0,67 N             |
| Faktor trenja $\mu$ .....                        | 0,05 – 0,1         |
| Širina diska $h$ [mm].....                       | 17 mm              |
| Minimalni promjer diska $d_{min}$ [mm].....      | 40 mm              |
| Maksimalni promjer diska $d_{max}$ [mm].....     | 60 mm              |
| Maksimalna brzina vrtnja el. motora.....         | 720 o/min          |
| Torzijsko opterećenje vratila.....               | naizmjenično       |
| Vrsta pogona.....                                | bez udaraca        |
| Postotna učestalost maksimalnog opterećenja..... | $h_{bmax} = 100\%$ |

### 5.2. Dimenzioniranje i oblikovanje vratila

#### 5.2.1. Opterećenja na vratilu

##### Sile na disku

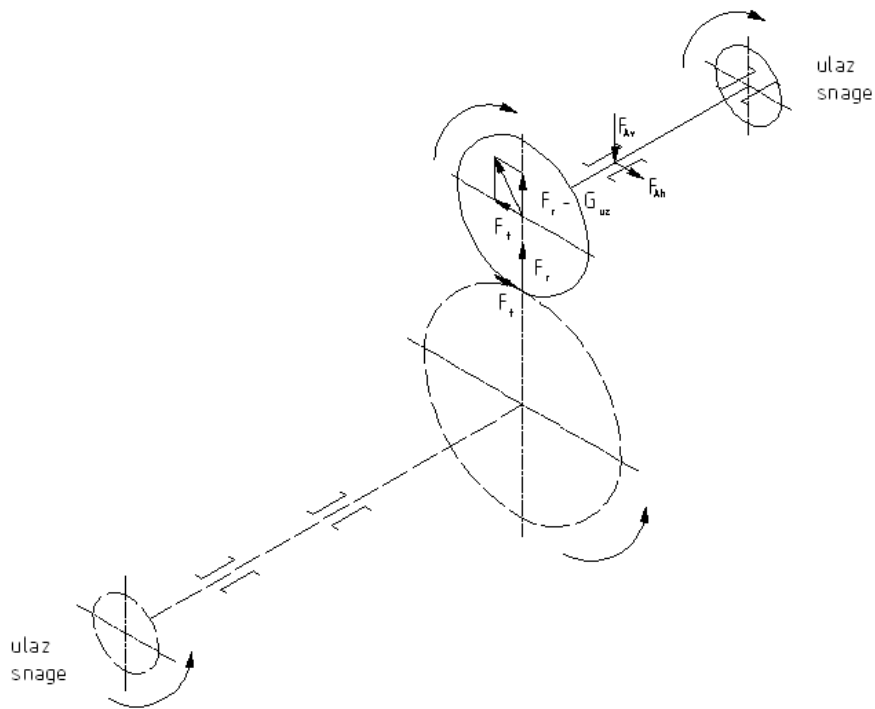
Maksimalna radijalna sila na disku

$$F_r = \frac{T}{\mu \cdot \frac{d_{min}}{2}} = \frac{10}{0,05 \cdot \frac{0,04}{2}} = 10000 \text{ N}$$

Maksimalna tangencijalna sila na disku

$$F_T = F_r \cdot \mu = 10000 \cdot 0,05 = 500 \text{ N}$$

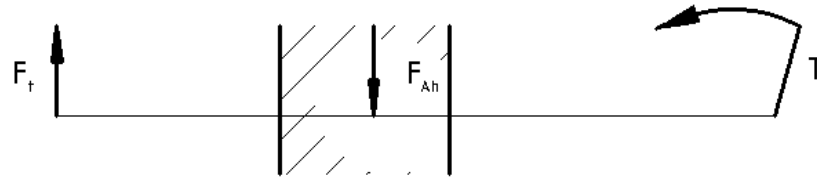
Ove sile se pojavljuju kada je na vratilo postavljen disk sa najmanjim promjerom  $d_{min} = 40$  mm, i kada se između dva mjerna diska pojavljuje najmanji faktor trenja  $\mu = 0,05$ . Tada je vratilo opterećeno sa najvećim mogućim silama, tako da će se nastavak proračuna provoditi na osnovu gore proračunatih sila. Proračun vratila se zasniva na skripti „Vratilo (proračun)“ profesora Zvonimira Horvata.



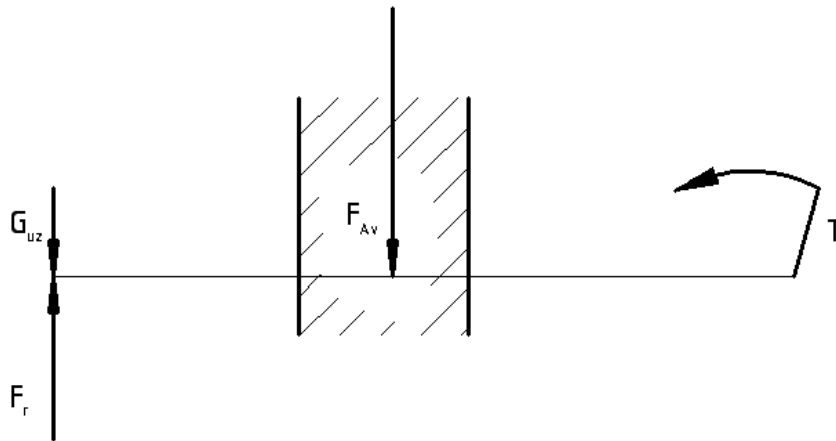
**Slika 5.2.1. Dispozicija vratila**

Radijalne komponente reakcija u osloncu A određuju se tako da rastavimo sile koje opterećuju vratilo u horizontalnu i vertikalnu ravninu. Pomoću izračunatih reakcija u osloncu moguće je izračunati rezultantu radijalne sile u osloncu.

Horizontalna  
ravnina



Vertikalna  
ravnina



Slika 5.2.2. Opterećenja koja djeluju na vratilo

Komponente radijalnih reakcija u osloncu A

$$\sum Y_h = 0 \therefore F_{Ah} = -F_t$$

$$F_{Ah} = -500 \text{ N}$$

$$\sum Y_v = 0 \therefore F_{Av} = -F_r + G_{\min} = -10000 + 0,67 \approx -13650 \text{ N}$$

$$F_{Av} = -10000 \text{ N}$$

Rezultanta radijalne reakcije u A

$$F_A = \sqrt{F_{Ah}^2 + F_{Av}^2} = \sqrt{-500^2 + 10000^2} = \sqrt{100250000} \approx 10013 \text{ N}$$

$$F_A = 10013 \text{ N}$$



## 5.2.2. Prethodne dimenzije vratila

### 5.2.2.1. Proračun idealnog oblika vratila

Za zadani materijal vratila St 52-3 (Č0561) prema danim uvjetima zadatka odabrano je:

$$\sigma_{fDNdop} = 60 \frac{\text{N}}{\text{mm}^2}$$

$$M_{\text{red}} = \sqrt{M^2 + 0,75(\alpha_0 \cdot T)^2}$$

$$\alpha_0 = \frac{\sigma_{fDN}}{1,73 \cdot \tau_{tDN}} = \frac{240}{1,73 \cdot 150} = 0,93$$

Za materijal vratila St 52-3 (Č0561) prema [1] strana 34, tablica 1

$$\tau_{tDN} = 150 \frac{\text{N}}{\text{mm}^2}$$

Presjeci 1 do 5 (*prema skici dispozicije vratila*)

$$x_1 = 11 \text{ mm} \Rightarrow d_{x_1} = \sqrt[3]{\frac{10 \cdot F_A}{\sigma_{fDNdop}} \cdot x_1} = 26,38 \text{ mm}$$

$$x_2 = 27 \text{ mm} \Rightarrow d_{x_2} = \sqrt[3]{\frac{10 \cdot F_A}{\sigma_{fDNdop}} \cdot x_2} = 35,58 \text{ mm}$$

$$x_3 = 35,5 \text{ mm} \Rightarrow d_{x_3} = \sqrt[3]{\frac{10 \cdot F_A}{\sigma_{fDNdop}} \cdot x_3} = 38,98 \text{ mm}$$

$$x_4 = 8,5 \text{ mm} \Rightarrow d_{x_4} = \sqrt[3]{\frac{10 \cdot F_A}{\sigma_{fDNdop}} \cdot x_4} = 24,21 \text{ mm}$$

$$x_5 = 30 \text{ mm} \Rightarrow d_{x_5} = \sqrt[3]{\frac{10 \cdot F_A}{\sigma_{fDNdop}} \cdot x_5} = 36,86 \text{ mm}$$

Presjeci 1 do 3 napregnuti su istovremeno savojno (fleksijski) i uvojno (torzijski). Osim toga presjeci 1 i 4 napregnuti su i na smik. Presjek 5 napregnut je samo torzijski.

Presjek 1 ( $x = l_1 = 11 \text{ mm}$ )

$$M_1 = F_A \cdot l_1 = 110143 \text{ Nmm} = 110,14 \text{ Nm}$$

$$M_{\text{red1}} = \sqrt{M_1^2 + 0,75 \cdot (\alpha_0 \cdot T)^2} = \sqrt{110,14^2 + 0,75 \cdot (0,93 \cdot 10)^2} = 110,43 \text{ Nm}$$

$$M_{\text{red1}} = 110,4 \text{ Nm}$$

$$d_1 = \sqrt[3]{\frac{10 \cdot M_{\text{red1}}}{\sigma_{fDNdop}}} = 26,4 \text{ mm}$$

Presjek 2 ( $x = l_2 = 27 \text{ mm}$ )

$$M_2 = F_A \cdot l_2 = 270351 \text{ Nmm} = 270,35 \text{ Nm}$$

$$M_{\text{red2}} = \sqrt{M_2^2 + 0,75 \cdot (\alpha_0 \cdot T)^2} = \sqrt{270,35^2 + 0,75 \cdot (0,93 \cdot 10)^2} = 270,47 \text{ Nm}$$

$$M_{\text{red2}} = 270,5 \text{ Nm}$$

$$d_2 = \sqrt[3]{\frac{10 \cdot M_{\text{red2}}}{\sigma_{fDNdop}}} = 35,59 \text{ mm}$$

Presjek 3 ( $x = l_3 = 35,5 \text{ mm}$ )

$$M_3 = F_A \cdot l_3 = 355461,6 \text{ Nmm} = 355,46 \text{ Nm}$$

$$M_{\text{red3}} = \sqrt{M_3^2 + 0,75 \cdot (\alpha_0 \cdot T)^2} = \sqrt{355,46^2 + 0,75 \cdot (0,93 \cdot 10)^2} = 355,55 \text{ Nm}$$

$$M_{\text{red3}} = 355,6 \text{ Nm}$$

$$d_3 = \sqrt[3]{\frac{10 \cdot M_{\text{red3}}}{\sigma_{fDNdop}}} = 38,99 \text{ mm}$$

Presjek 4 ( $x = l_4 = 8,5 \text{ mm}$ )

$$M_4 = F_A \cdot l_4 = 85110,5 \text{ Nmm} = 85,11 \text{ Nm}$$

$$M_{\text{red4}} = \sqrt{M_4^2 + 0,75 \cdot (\alpha_0 \cdot T)^2} = \sqrt{85,11^2 + 0,75 \cdot (0,93 \cdot 10)^2} = 85,49 \text{ Nm}$$

$$M_{\text{red4}} = 85,5 \text{ Nm}$$

$$d_4 = \sqrt[3]{\frac{10 \cdot M_{red4}}{\sigma_{fDNdop}}} = 24,24 \text{ mm}$$

Presjek 5 ( $x = l_5 = 30 \text{ mm}$ )

$$M_5 = F_A \cdot l_5 = 300390 \text{ Nmm} = 300,39 \text{ Nm}$$

$$M_{red5} = \sqrt{M_5^2 + 0,75 \cdot (\alpha_0 \cdot T)^2} = \sqrt{300,39^2 + 0,75 \cdot (0,93 \cdot 10)^2} = 300,5 \text{ Nm}$$

$$M_{red5} = 300,5 \text{ Nm}$$

$$d_5 = \sqrt[3]{\frac{10 \cdot M_{red5}}{\sigma_{fDNdop}}} = 36,86 \text{ mm}$$

### 5.2.2.2. Stupnjevanje vratila – prethodne dimenzije

Presjek 1:  $d_1 = 35 \text{ mm}$

Presjeci 2 i 5:  $d_2 = d_5 = 34 \text{ mm}$

Presjek 3:  $d_3 = 31 \text{ mm}$

Presjek 4:  $d_4 = 22 \text{ mm}$

Presjek 6:  $d_6 = 30 \text{ mm}$

### 5.2.3. Definitivne dimenzije vratila

#### 5.2.3.1. Izbor i proračun valjnih ležaja

##### Ležaj oslonca

Ležajno mjesto u osloncu je slobodno, te kao takvo može preuzeti samo opterećenja radijalnim silama. Prema tome izbor valjnog ležaja za ovo ležajno mjesto vrši se prema radijalnoj reakciji  $F_A$  i prethodno odabranom promjeru rukavca  $d_3$ .

$$F_r = F_{Av} = 10000 \text{ N}$$

$$d_1 = 35 \text{ mm}$$

za  $L_h = 3000 \text{ h}$ , i  $n_m = 195 \text{ o/min}$

Broj radnih sati odabran po preporuci SKF kataloga strana 33, za instrumente koji se povremeno koriste.

$C/P = 3,2$  prema [2] strana 29, tablica 1

Ekvivalentno dinamičko opterećenje

$$P = F_r = F_A = 10000 \text{ N}$$

Dinamičko opterećenje ležaja

$$C_1 = P \times \left( \frac{C}{P} \right) = 10000 \cdot 3,2 = 32000 \text{ N}$$

Prema dinamičkoj opterećenosti ležaja i promjeru rukavca  $d_3 = 35 \text{ mm}$  odabran je jednoredni konično-valjčani ležaj 320/32 X (dimenzija  $d / D \times B = 35 / 58 \times 17$ ) s dinamičkom nosivosti  $C = 36900 \text{ N} > C_1 = 32000 \text{ N}$ , čime je **zadovoljen** potreban uvjet pri izboru i proračunu ležaja.

### 5.2.3.2. Konstrukcijske dužine rukavaca oslonaca A i ukupna dužina vratila L

Dužina rukavca

Oslonac A:

|                                  |   |
|----------------------------------|---|
| Širina ležaja br. 320/32 X       | $B = 17 \begin{smallmatrix} 0 \\ -0,120 \end{smallmatrix} \text{ mm}$ |
| Širina uskočnika                 | s $h11 = 1,5 \text{ mm}$  |
| Širina dosjednog mjesta za ležaj | $n = 1 \text{ mm}$  |

---

$$L_A = 19,5 \text{ mm}$$

Ukupna dužina vratila (**ugradbena dužina  $l = 92 \text{ mm}$** )

$$L = 92 \text{ mm}$$

Nazivna mjera i tolerancije od naslona ležaja do vanjskog ruba utora za uskočnik na rukavcu oslonca A

Nazivna mjera  $NM = B + s = 18,5 \text{ mm}$

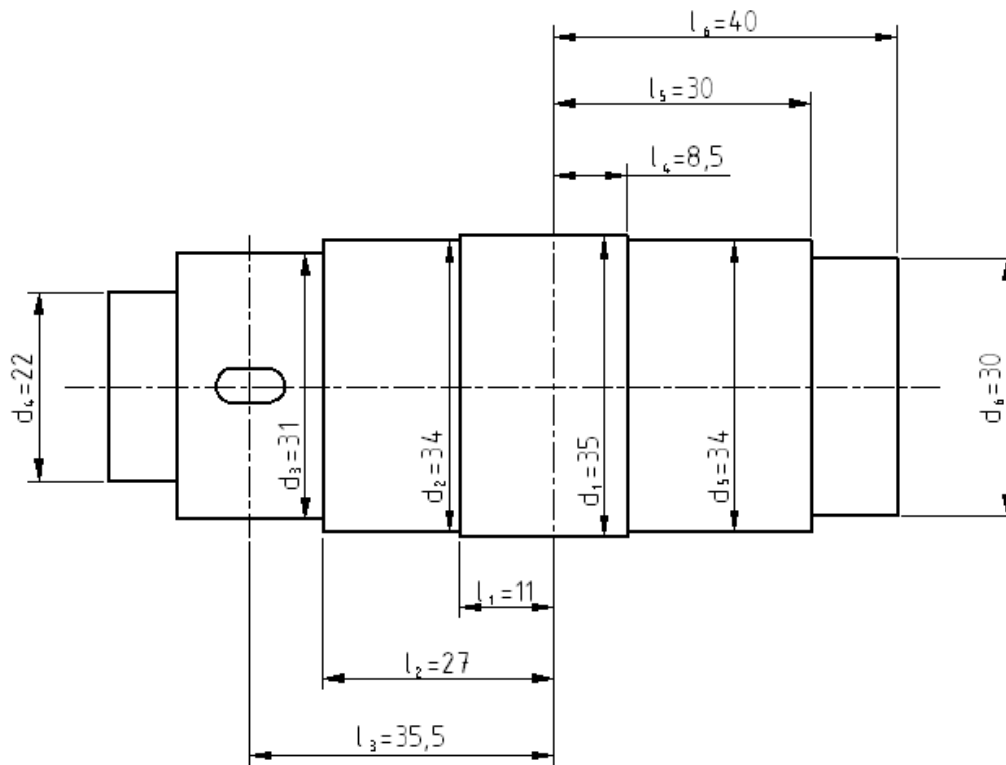
Širina utora za uskočnik za promjer  $d_3 = 35 \Rightarrow m \text{ H13} = 1,6 \begin{smallmatrix} +0,140 \\ 0 \end{smallmatrix}$  prema [5] strana 42, tablica 9.

Odabrana tolerancije nazivne mjere:  $NM = 18,5 \begin{smallmatrix} +0,1 \\ 0 \end{smallmatrix}$

Pri tom se dobiva između uskočnika i ležaja:

|                      |  |
|----------------------|--|
| -minimalna zračnost  | $Z_{\min} = 0$                                       |
| -maksimalna zračnost | $Z_{\max} = 0,10 + 0,060 + 0,120 = 0,280 \text{ mm}$ |

### 5.3.3.3. Kontrolni proračun dinamičke sigurnosti



Slika 5.3.1. Skica vratila

Izvršit ćemo kontrolni proračun dinamičke sigurnosti vratila za sve opasne presjeke, pri čemu se utvrđuje čvrstoća oblika pojedinih presjeka, koja uzima u obzir uz dinamičku izdržljivost materijala vratila i utjecaje zarezno djelovanja, hrapavost površine, veličine presjeka i udarno djelovanje opterećenja.

#### Opterećenje vratila momentima u pojedinim presjecima

$$M_1 = F_A \cdot l_1 = 10013 \cdot 11 = 110143 \text{ Nmm} = 110,43 \text{ Nm}$$

$$M_{\text{red1}} = \sqrt{(M_1 \cdot \beta_{kf})^2 + 0,75 \cdot (\alpha_0 \cdot T \cdot \beta_{kt})^2}$$

$$M_1 = 110,43 \text{ Nm}; \quad T = 10 \text{ Nm}; \quad \alpha_0 = 0,93 \quad (\text{točka 5.2.2.1.})$$

Na mjestu 1 zrezno djelovanje uzrokovano je promjenom veličine presjeka

$$\beta_{kf} = 1 + c_1 \cdot (\beta_{kf2} - 1) \text{ prema [1], strana 36, dijagram 4}$$

Prema konstrukcijskom oblikovanju (crtež):

$$D = 35 \text{ mm}, d = 34 \text{ mm}, \rho = 0,1 \text{ mm} - \rho/d = 0,1/34 = 0,002941$$

Prema  $\rho/d = 0,003$  i  $R_M = 500 \text{ N/mm}^2$  (St 52-3, odnosno Č0561) prema [1], strana 34, tablica 1 i strana 36, dijagram 4 – slijedi  $\beta_{k_{f2}} = 2,75$

$$\text{Prema } D/d = 35/34 = 1,03 \text{ slijedi } - c_1 = 0,05$$

$$\beta_{k_f} = 1 + 0,05 \cdot (2,75 - 1) = 1,0875$$

$$\beta_{k_t} = 1 + c_2 \cdot (\beta_{k_{t1,4}} - 1) \text{ prema [1], strana 36, dijagram 5}$$

$$\text{Za } \rho/d = 0,003 \text{ i } R_M = 500 \text{ N/mm}^2 - \beta_{k_{t1,4}} = 2$$

$$\text{Za } D/d = 1,03 - c_2 = 0,1$$

$$\beta_{k_t} = 1 + 0,1 \cdot (2 - 1) = 1,1$$

$$M_{\text{red1}} = \sqrt{(M_1 \cdot \beta_{k_f})^2 + 0,75 \cdot (\alpha_0 \cdot T \cdot \beta_{k_t})^2} = \sqrt{(110,4 \cdot 1,0875)^2 + 0,75 \cdot (0,93 \cdot 10 \cdot 1,1)^2} = 120,39 \text{ Nm}$$

$$M_2 = F_A \cdot l_2 = 10013 \cdot 27 = 270351 \text{ Nmm} = 270,35 \text{ Nm}$$

$$M_{\text{red2}} = \sqrt{(M_2 \cdot \beta_{k_f})^2 + 0,75 \cdot (\alpha_0 \cdot T \cdot \beta_{k_t})^2}$$

$$M_2 = 270,35 \text{ Nm}; \quad T = 10 \text{ Nm}; \quad \alpha_0 = 0,93 \quad (\text{točka 5.2.2.1.})$$

Na mjestu 2 zarezno djelovanje uzrokovano je promjenom veličine presjeka

$$\beta_{k_f} = 1 + c_1 \cdot (\beta_{k_{f2}} - 1) \text{ prema [1], strana 36, dijagram 4}$$

Prema konstrukcijskom oblikovanju (crtež):

$$D = 34 \text{ mm}, d = 31 \text{ mm}, \rho = 0,5 \text{ mm} - \rho/d = 1/31 = 0,016$$

Prema  $\rho/d = 0,016$  i  $R_M = 500 \text{ N/mm}^2$  (St 52-3, odnosno Č0561) prema [1], strana 34, tablica 1 i strana 36, dijagram 4 – slijedi  $\beta_{k_{f2}} = 2,5$

$$\text{Prema } D/d = 34 / 31 = 1,1 \text{ slijedi } - c_1 = 0,3$$

$$\beta_{k_f} = 1 + 0,3 \cdot (2,5 - 1) = 1,45$$

$$\beta_{k_t} = 1 + c_2 \cdot (\beta_{k_{t1,4}} - 1) \text{ prema [1], strana 36, dijagram 5}$$

$$\text{Za } \rho/d = 0,016 \text{ i } R_M = 500 \text{ N/mm}^2 - \beta_{k_{t1,4}} = 1,8$$

$$\text{Za } D/d = 1,1 - c_2 = 0,575$$

$$\beta_{k_t} = 1 + 0,575 \cdot (1,8 - 1) = 1,46$$

$$M_{\text{red2}} = \sqrt{(M_2 \cdot \beta_{k_f})^2 + 0,75 \cdot (\alpha_0 \cdot T \cdot \beta_{k_t})^2} = \sqrt{(270,4 \cdot 1,45)^2 + 0,75 \cdot (0,93 \cdot 10 \cdot 1,46)^2} = 392,26 \text{ Nm}$$

$$M_3 = F_A \cdot l_3 = 10013 \cdot 35,5 = 355461,5 \text{ Nmm} = 355,46 \text{ Nm}$$

$$M_{\text{red3}} = \sqrt{(M_3 \cdot \beta_{k_f})^2 + 0,75 \cdot (\alpha_0 \cdot T \cdot \beta_{k_t})^2}$$

$$M_3 = 355,46 \text{ [Nm]}; \quad T = 10 \text{ [Nm]}; \quad \alpha_0 = 0,93 \quad (\text{točka 5.2.2.1.})$$

Na mjestu 3 zarezno djelovanje uzrokovano je izvedbom utora za pero – za materijal vratila St 52-3 (Č0561) i oblik utora za pero B

$$\beta_{k_f} = 1,8 \text{ prema [1], strana 38, tablica 4}$$

$$\beta_{k_t} = 1,8 \text{ prema [1], strana 38}$$

$$M_{\text{red3}} = \sqrt{(M_3 \cdot \beta_{k_f})^2 + 0,75 \cdot (\alpha_0 \cdot T \cdot \beta_{k_t})^2} = \sqrt{(355,5 \cdot 1,8)^2 + 0,75 \cdot (0,93 \cdot 10 \cdot 1,8)^2} = 640,1 \text{ Nm}$$

$$M_4 = F_A \cdot l_4 = 10013 \cdot 8,5 = 85110,5 \text{ [Nmm]} = 85,11 \text{ [Nm]}$$

$$M_{\text{red4}} = \sqrt{(M_4 \cdot \beta_{k_f})^2 + 0,75 \cdot (\alpha_0 \cdot T \cdot \beta_{k_t})^2}$$

$$M_4 = 85,11 \text{ Nm}; \quad T = 10 \text{ Nm}; \quad \alpha_0 = 0,93 \quad (\text{točka 5.2.2.1.})$$

Na mjestu 4 zarezno djelovanje uzrokovano je promjenom veličine presjeka

$$\beta_{k_t} = 1 + c_2 \cdot (\beta_{k_{t,4}} - 1) \text{ prema [1], strana 36, dijagram 5}$$

$$\text{Za } \rho/d = 0,003 \text{ i } R_M = 500 \text{ N/mm}^2 - \beta_{k_{t,4}} = 2$$

$$\text{Za } D/d = 1,03 - c_2 = 0,1$$

$$\beta_{k_t} = 1 + 0,1 \cdot (2 - 1) = 1,1$$

$$M_{\text{red4}} = \sqrt{M_4^2 + 0,75 \cdot (\alpha_0 \cdot T \cdot \beta_{k_t})^2} = \sqrt{85,1^2 + 0,75 \cdot (0,93 \cdot 10 \cdot 1,1)^2} = 85,56 \text{ Nm}$$

$$M_5 = F_A \cdot l_5 = 10013 \cdot 30 = 300390 \text{ Nm} = 300,39 \text{ Nm}$$

$$M_{\text{red5}} = \sqrt{M_5^2 + 0,75 \cdot (\alpha_0 \cdot T \cdot \beta_{k_t})^2}$$

$$M_5 = 300,39 \text{ [Nm]}; \quad T = 10 \text{ [Nm]}; \quad \alpha_0 = 0,93 \quad (\text{točka 5.2.2.1.})$$

Na mjestu 5 zarezno djelovanje uzrokovano je promjenom veličine presjeka

$$\beta_{k_t} = 1 + c_2 \cdot (\beta_{k_{t1,4}} - 1) \text{ prema [1], strana 36, dijagram 5}$$

$$\text{Za } \rho/d = 0,033 \text{ i } R_M = 500 \text{ N/mm}^2 - \beta_{k_{t1,4}} = 1,6$$

$$\text{Za } D/d = 1,13 - c_2 = 0,65$$

$$\beta_{k_t} = 1 + 0,65 \cdot (1,6 - 1) = 1,39$$

$$M_{\text{red5}} = \sqrt{M_5^2 + 0,75 \cdot (\alpha_0 \cdot T \cdot \beta_{k_t})^2} = \sqrt{300,4^2 + 0,75 \cdot (0,93 \cdot 10 \cdot 1,39)^2} = 300,61 \text{ Nm}$$

### Kontrola pojedinih presjeka (postojeće sigurnosti)

Potrebna sigurnost  $S_{\text{potr}} = f(\text{TP}\%, h_{\text{bmax}}\%)$

TP = 100 %

$h_{\text{bmax}} = 50 \%$   $\Rightarrow S_{\text{potr}} = 1,3$  prema [1], strana 34, dijagram 1

Faktor udara  $\varphi = 1$  (za ravnomjeren pogon)

Presjek 1

$$S_{\text{post1}} = \frac{b_1 \cdot b_2 \cdot \sigma_{fDN}}{\varphi \cdot \beta_{k_f} \cdot \sigma_{f1}} = \frac{0,875 \cdot 0,95 \cdot 240}{1 \cdot 1,0875 \cdot 31,2} \geq S_{\text{potr}} = 5,88 > 1,3$$

$$\sigma_{f1} = \frac{M_{\text{red1}}}{W_1} = \frac{120390}{3859} = 31,2 \text{ N/mm}^2$$

$$W_1 = \frac{\pi \cdot d_1^3}{32} = \frac{\pi \cdot 34^3}{32} = 3859 \text{ mm}^3$$

$b_1 = 0,875$  prema [1], strana 35, dijagram 2

$b_2 = 0,95$  prema [1], strana 35, dijagram 3

$$\beta_{k_f} = 1 + c_1 \cdot (\beta_{k_{f2}} - 1)$$

$$D = 35[\text{mm}] \quad \rho/d = 0,1/34 = 0,003 \Rightarrow \beta_{k_f} = 2,75$$

$$D = 34[\text{mm}] \quad D/d = 35/34 = 1,03 \Rightarrow c_1 = 0,05$$

$$\rho = 0,1[\text{mm}]$$

Osim toga trebamo provjeriti sigurnost presjeka na smično naprezanje jer se iz slike 5.2. vidi da je vratilo uklješteno konzolno.



$$\tau_{t1} = \frac{F_r}{\frac{d_2^2 \cdot \pi}{4}} = \frac{10000}{\frac{34^2 \cdot \pi}{4}} = 11,01 \text{ N/mm}^2$$

$\tau_{idop} = 96 \text{ N/mm}^2$  za nosače od Č 0561, prema [3], strana 603

$$S_{\tau_{post1}} = \frac{\tau_{idop}}{\tau_{t1}} = \frac{96}{11,01} = 8,7 \Rightarrow \text{Sigurnost je zadovoljena.}$$

Presjek 2

$$S_{post2} = \frac{b_1 \cdot b_2 \cdot \sigma_{fDN}}{\varphi \cdot \beta_{kf} \cdot \sigma_{f2}} = \frac{0,875 \cdot 0,95 \cdot 240}{1 \cdot 1,45 \cdot 134,11} \geq S_{potr} = 1,03 < 1,3$$

$$\sigma_{f2} = \frac{M_{red2}}{W_2} = \frac{392260}{2925} = 134,11 \text{ N/mm}^2$$

$$W_2 = \frac{\pi \cdot d_2^3}{32} = \frac{\pi \cdot 31^3}{32} = 2925 \text{ mm}^3$$

$b_1 = 0,875$  prema [1], strana 35, dijagram 2

$b_2 = 0,95$  prema [1], strana 35, dijagram 3

$$\beta_{kf} = 1 + c_1 \cdot (\beta_{kf2} - 1)$$

$$D = 34 \text{ mm} \quad \rho/d = 0,5/31 = 0,016 \Rightarrow \beta_{kf} = 2,5$$

$$d = 31 \text{ mm} \quad D/d = 34/31 = 1,1 \Rightarrow c_1 = 0,3$$

$$\rho = 0,5 \text{ mm}$$

U presjeku 2 je postojeća sigurnost manja od potrebne. Stoga opterećivanje sa maksimalnim dozvoljenim momentom od 10 Nm nije preporučljivo, jer može doći do oštećenja vratila.

Presjek 3

$$S_{post3} = \frac{b_1 \cdot b_2 \cdot \sigma_{fDN}}{\varphi \cdot \sigma_{f3}} = \frac{0,88 \cdot 1 \cdot 240}{1 \cdot 218,84} \geq S_{potr} = 0,97 < 1,3$$

$$\sigma_{f3} = \frac{M_{red3}}{W_3} = \frac{640100}{2925} = 218,84 \text{ N/mm}^2$$

$$W_3 = \frac{\pi \cdot d_3^3}{32} = \frac{\pi \cdot 31^3}{32} = 2925 \text{ N/mm}^2$$

$b_1 = 0,88$  prema [1], strana 35, dijagram 2

$b_2 = 1$  prema [1], strana 35, dijagram 3

U presjeku 3 je postojeća sigurnost manja od potrebne. Stoga opterećivanje sa maksimalnim dozvoljenim momentom od 10 Nm nije preporučljivo, jer može doći do oštećenja vratila.

Presjek 4

$$S_{post4} = \frac{b_1 \cdot b_2 \cdot \sigma_{jDN}}{\varphi \cdot \beta_{kf} \cdot \tau_{t4}} = \frac{0,875 \cdot 0,9 \cdot 240}{1 \cdot 1,1 \cdot 22,17} \geq S_{potr} = 7,75 > 1,3$$

$$\tau_{t4} = \frac{M_{red4}}{W_4} = \frac{85560}{3859} = 22,17 \text{ N/mm}^2$$

$$W_4 = \frac{\pi \cdot d_4^3}{32} = \frac{\pi \cdot 34^3}{32} = 3859 \text{ mm}^3$$

$b_1 = 0,875$  prema [1], strana 35, dijagram 2

$b_2 = 0,9$  prema [1], strana 35, dijagram 3

$$\beta_{k_t} = 1 + c_1 \cdot (\beta_{k_{t1,4}} - 1)$$

$$D = 35 \text{ mm} \quad \rho/d = 0,1/34 = 0,003 \Rightarrow \beta_{k_t} = 1,1$$

$$d = 34 \text{ mm} \quad D/d = 35/34 = 1,03 \Rightarrow c_2 = 0,05$$

$$\rho = 0,1 \text{ mm}$$

Osim toga trebamo provjeriti sigurnost presjeka na smično naprezanje jer se iz slike 5.2. vidi da je vratilo uklješteno konzolno.

$$\tau_{t1} = \frac{F_r}{\frac{d_2^2 \cdot \pi}{4}} = \frac{10000}{\frac{34^2 \cdot \pi}{4}} = 11,01 \text{ N/mm}^2$$

$$\tau_{tdop} = 96 \text{ N/mm}^2 \quad \text{za nosače od Č 0561, prema [3], strana 603}$$

$$S_{\tau_{post1}} = \frac{\tau_{tdop}}{\tau_{t1}} = \frac{96}{11,01} = 8,7 \Rightarrow \text{Sigurnost je zadovoljena.}$$

Presjek 5

$$S_{post5} = \frac{b_1 \cdot b_2 \cdot \sigma_{jDN}}{\varphi \cdot \beta_{kt} \cdot \tau_{t5}} = \frac{0,9 \cdot 0,9 \cdot 240}{1 \cdot 1,39 \cdot 113,4} \geq S_{potr} = 1,23 < 1,3$$

$$\tau_{t5} = \frac{M_{red5}}{W_5} = \frac{300610}{2651} = 113,4 \text{ N/mm}^2$$

$$W_5 = \frac{\pi \cdot d_5^3}{32} = \frac{\pi \cdot 30^3}{32} = 2651 \text{ mm}^3$$

$b_1 = 0,9$  prema [1], strana 35, dijagram 2

$b_2 = 0,9$  prema [1], strana 35, dijagram 3

$$\beta_{k_i} = 1 + c_1 \cdot (\beta_{k_{1,4}} - 1)$$

$$D = 34 \text{ [mm]} \quad \rho/d = 1/30 = 0,033 \Rightarrow \beta_{k_i} = 1,39$$

$$d = 30 \text{ [mm]} \quad D/d = 34/30 = 1,13 \Rightarrow c_2 = 0,65$$

$$\rho = 1 \text{ [mm]}$$

U presjeku 5 je postojeća sigurnost manja od potrebne. Stoga opterećivanje sa maksimalnim dozvoljenim momentom od 10 Nm nije preporučljivo, jer može doći do oštećenja vratila.

### 5.3. Elastične karakteristike vratila

#### 5.3.1. Savojne elastične deformacije vratila

Potrebno je izvršiti proračun elastičnih karakteristika vratila zbog elastičnih svojstava materijala vratila. Proračun možemo podijeliti na dva dijela:

Izračunavanje progiba vratila uslijed savijanja i uvijanja. Ova elastična deformacija ne smije negativno utjecati na rad i funkcionalnost elemenata smještenih na vratilu. Mjerodavni parametri elastične linije uslijed savojne deformacije su progib „ $f$ “, te kut nagiba „ $\beta$ “ u osloncu vratila.

Za opće strojarske konstrukcije dopuštene su sljedeće veličine parametara:

$$f_{\text{dop}} = 0,00035 \cdot l \text{ mm}$$

$$\tan \beta \leq 0,001 \dots 0,002$$

Određivanje vlastite kružne frekvencije neprigušenog sustava vratila sa svim masama smještenim na njemu. Osnovni zahtjev je da se vlastita kružna frekvencija neprigušenog sustava ne podudara sa kružnom frekvencijom uzbude, jer bi u tom slučaju došlo do pojave rezonancije. Mjerodavni parametar u ovom slučaju je kritična brzina vrtnje „ $n_k$ “.

#### Progib vratila i nagib elastične linije

##### Progib vratila u horizontalnoj ravnini na mjestu uklještenja testnog diska

$$f_h = \frac{F_T}{3 \cdot E} \cdot \left( \frac{l_3 - l_2}{I_3} + \frac{l_2 - l_1}{I_2} \right) = \frac{500}{3 \cdot 210000} \cdot \left( \frac{35,5 - 27}{45333} + \frac{27 - 11}{65597} \right) = 0,000000342 \text{ mm},$$

prema

[4], strana 47

$$I_2 = \frac{\pi \cdot d_3^4}{64} = \frac{\pi \cdot 31^4}{64} = 45333 \text{ mm}^4 \text{ prema [4], strana 48}$$

$$I_3 = \frac{\pi \cdot d_2^4}{64} = \frac{\pi \cdot 34^4}{64} = 65597 \text{ mm}^4$$

### Progib vratila u vertikalnoj ravnini na mjestu uklještenja testnog diska

$$f_h = \frac{-F_R}{3 \cdot E} \cdot \left( \frac{l_3 - l_2}{I_3} + \frac{l_2 - l_1}{I_2} \right) = \frac{-10000}{3 \cdot 210000} \cdot \left( \frac{35,5 - 27}{45333} + \frac{27 - 11}{65597} \right) = -0,000006848 \text{ mm}$$

### Ukupni rezultirajući progib vratila

$$f = \sqrt{f_h^2 + f_v^2} = \sqrt{0,000000342^2 + 0,000006848^2} = 0,000006875 \text{ mm}$$

Iz prethodne formule se vidi da su progibi jako mali, i ne bi trebali utjecati na rezultate pokusa.

### 5.3.2. Uvojne elastične deformacije vratila

Kut uvojne deformacije vratila

$$\psi = \frac{T}{G} \cdot \left( \frac{l_3 - l_2}{I_{p3}} + \frac{l_2 - l_1}{I_{p2}} \right) = \frac{10000}{80000} \cdot \left( \frac{35,5 - 27}{5850} + \frac{27 - 11}{7717} \right) = 0,0004408 \text{ rad}$$

$$I_{p3} = \frac{\pi \cdot d_3^3}{16} = \frac{\pi \cdot 31^3}{16} = 5850 \text{ mm}^3$$

$$I_{p2} = \frac{\pi \cdot d_2^3}{16} = \frac{\pi \cdot 34^3}{16} = 7717 \text{ mm}^3$$

$\Psi$  [rad] kut torzijske deformacije

$T$  [Nmm] torzijski moment

$G$  [N/mm<sup>2</sup>] modul klizanja (za čelik  $G = 80000$  [N/mm<sup>2</sup>])

$l_i$  [mm] dužina pojedinih stupnja vratila

$I_{pi}$  [mm<sup>4</sup>] polarni moment tromosti pojedinih presjeka

### 5.4. Kritična brzina vrtnje kod savijanja

$$n_k \cong \frac{K}{2\pi} \sqrt{\frac{c}{m}} = \frac{K}{2\pi} \sqrt{\frac{g}{f_G}}$$

$n_k$  [s<sup>-1</sup>] kritična brzina vrtnje

$K$  faktor načina uležištenja =1 za vratila koja se slobodno okreću u ležajima.

$c$  krutost sustava

$m$  [kg] masa sustava  
 $g$  [cm/s<sup>2</sup>] 981 (za uvjete srednjih geografskih širina)  
 $f_g$  [mm] ukupni progib vratila uslijed težine rotirajuće mase diska.

### Ukupni progib vratila $f_G$

$m_{vr} = 0,392$  kg podatak o svojstvu modela vratila (Catia) uz gustoću čelika  
 $\rho_{\text{če}} = 7860$  kg/m<sup>3</sup>

$m_{pri} = 0,335$  kg podatak o svojstvu modela priрубnica (Catia) uz gustoću čelika  
 $\rho_{\text{če}} = 7860$  kg/m<sup>3</sup>

$$G_{vr} = m_{vr} \cdot g = 0,392 \cdot 9,81 = 3,85 \text{ N}$$

$$G_{pri} = m_{pri} \cdot g = 0,335 \cdot 9,81 = 3,29 \text{ N}$$

$$F_{Av} = G_{\min} + G_{vr} + G_{pri} = 0,6 + 3,85 + 3,29 = 7,74 \text{ N}$$

$$f_g = \frac{F_{Av} \cdot 6,8}{E} \cdot \left[ \frac{(l_3^3 - l_2^3)}{d_3^4} + \frac{(l_2^3 - l_1^3)}{d_2^4} + \frac{l_1^3}{d_1^4} \right]$$

$$f_g = \frac{7,74 \cdot 6,8}{2100} \cdot \left[ \frac{(3,55^3 - 2,7^3)}{3,1^4} + \frac{(2,7^3 - 1,1^3)}{3,4^4} + \frac{1,1^3}{3,5^4} \right] = 0,010463956 \text{ cm}$$

$$f_g = 0,010463956 \text{ cm}$$

$$n_k = \frac{K}{2\pi} \sqrt{\frac{g}{f_g}} = \frac{1}{2\pi} \sqrt{\frac{981}{0,010463956}} = 48,73 \text{ s}^{-1}$$

### 5.5. Kritična brzina vrtnje kod uvijanja

$$n_k \cong \frac{1}{2\pi} \sqrt{\frac{c}{J}}$$

$n_k$  [s<sup>-1</sup>] torzijska kritična brzina vrtnje  
 $J$  moment tromosti mase vratila, uključivo mase elemenata reduciranih na vratilo  
 $c$  krutost vratila

$$\frac{1}{c} = \frac{1}{G} \sum \frac{l}{I_p}$$

$G$  [N/mm<sup>2</sup>] modul klizanja (za čelik  $G = 80000$  N/mm<sup>2</sup>)  
 $l_i$  [mm] dužina pojedinih stupnja vratila

$I_{pi}$  [mm<sup>4</sup>] polarni moment tromosti pojedinih presjeka

$$c = \frac{1}{\frac{32}{\pi \cdot G} \cdot \left( \frac{l_3 - l_2}{d_3^4} + \frac{l_2 - l_1}{d_2^4} + \frac{l_1}{d_1^4} \right)} = \frac{1}{\frac{32}{\pi \cdot 80000} \cdot \left( \frac{35,5 - 27}{31^4} + \frac{27 - 11}{34^4} + \frac{11}{35^4} \right)} =$$

$$= 275510633,7 \text{ rad / Nmm}$$

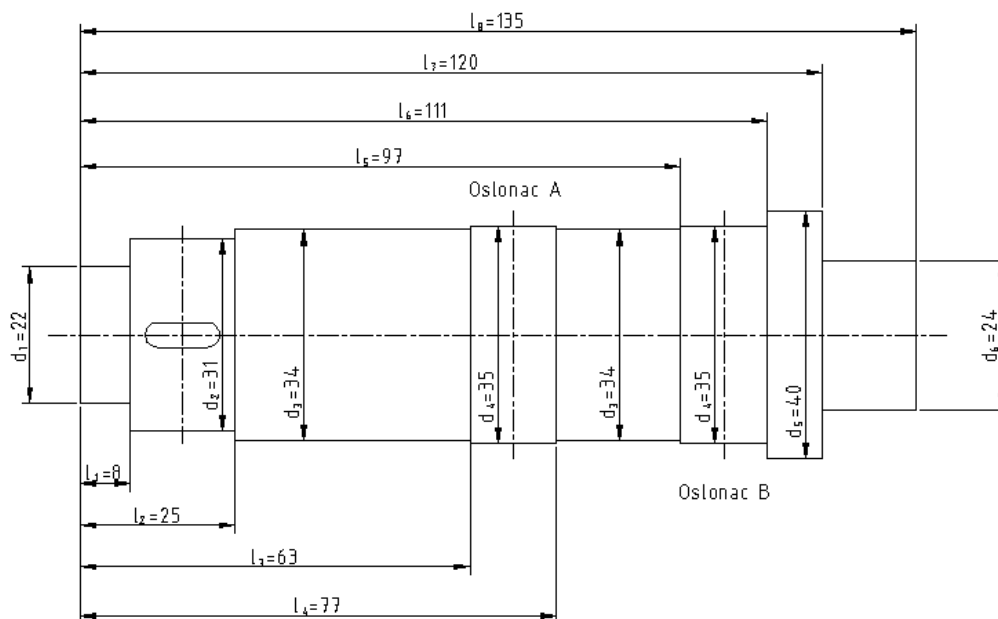
$J = 45563,5 \text{ kgmm}^2$  podatak o svojstvu modela vratila (Catia) uz gustoću čelika  
 $\rho_{\text{če}} = 7860 \text{ kg/m}^3$

$$n_k = \frac{1}{2\pi} \sqrt{\frac{c}{J}} = \frac{1}{2\pi} \sqrt{\frac{275510633,7}{45563,5}} = 12,38 \text{ s}^{-1}$$

## 5.6. Savojne elastične deformacije postojećeg vratila

### Progib vratila i nagib elastične linije

### Progib vratila u horizontalnoj ravnini na mjestu uklještenja testnog diska



Slika 5.6.1. Skica postojećeg vratila

Parcijalne horizontalne komponente radijalnih reakcija u osloncima uslijed horizontalne sile  $F_T$  na mjestu uklještenja diska:

$$F_{Ahv2} = \frac{F_T \cdot \left( l_{6v2} - \frac{l_{6v2} - l_{5v2}}{2} - \frac{l_{2v2} - l_{1v2}}{2} - l_{1v2} \right)}{l_{4v2} - \frac{l_{4v2} - l_{3v2}}{2} - \frac{l_{2v2} - l_{1v2}}{2} - l_{1v2}} = \frac{500 \cdot \left( 111 - \frac{111 - 97}{2} - \frac{25 - 8}{2} - 8 \right)}{77 - \frac{77 - 63}{2} - \frac{25 - 8}{2} - 8} = 817,76 \text{ N}$$

$$F_{Bhv2} = F_T - F_{Ahv2} = 500 - 817,76 = -317,76 \text{ N}$$

Progib vratila u osloncu A:

$$f_{Ahv2} = \frac{F_{Ahv2} \cdot 6,8}{E} \cdot \left[ \frac{\left( \frac{l_{2v2} - l_{1v2}}{2} \right)^3}{d_2^4} + \frac{(l_{3v2}^3 - l_{2v2}^3)}{d_3^4} + \frac{\left( \frac{l_{4v2} - l_{3v2}}{2} \right)^3}{d_4^4} \right] =$$

$$= \frac{817,76 \cdot 6,8}{210000} \cdot \left[ \frac{\left( \frac{25 - 8}{2} \right)^3}{31^4} + \frac{(63^3 - 25^3)}{34^4} + \frac{\left( \frac{77 - 63}{2} \right)^3}{35^4} \right] = 0,004668794 \text{ mm}$$

Progib vratila u osloncu B:

$$f_{Bhv2} = \frac{F_{Bhv2} \cdot 6,8}{E} \cdot \left[ \frac{\left( \frac{l_{2v2} - l_{1v2}}{2} \right)^3}{d_2^4} + \frac{(l_{3v2}^3 - l_{2v2}^3)}{d_3^4} + \frac{(l_{4v2}^3 - l_{3v2}^3)}{d_4^4} + \frac{(l_{5v2}^3 - l_{4v2}^3)}{d_3^4} + \frac{\left( \frac{l_{6v2} - l_{5v2}}{2} \right)^3}{d_4^4} \right] =$$

$$= \frac{-317,76 \cdot 6,8}{210000} \cdot \left[ \frac{\left( \frac{25 - 8}{2} \right)^3}{31^4} + \frac{(63^3 - 25^3)}{34^4} + \frac{(77^3 - 63^3)}{35^4} + \frac{(97^3 - 77^3)}{34^4} + \frac{\left( \frac{111 - 97}{2} \right)^3}{35^4} \right] =$$

$$= -0,006742124 \text{ mm}$$

Nagib parcijalne elastične linije u osloncu A:

$$\tan \beta_{Ahv2} = \tan(\beta_{1hv2} + \beta_{2hv2} + \beta_{3hv2} - \alpha_{hv2})$$

$$\tan \beta_{1hv2} = 10,2 \cdot \frac{F_{Ahv2} \cdot \left( \frac{l_{2v2} - l_{1v2}}{2} \right)^2}{E \cdot d_2^4} = 10,2 \cdot \frac{817,76 \cdot \left( \frac{25-8}{2} \right)^2}{210000 \cdot 31^4} = 0,000003107$$

$$\tan \beta_{2hv2} = 10,2 \cdot \frac{F_{Ahv2} \cdot (l_{3v2}^2 - l_{2v2}^2)}{E \cdot d_3^4} = 10,2 \cdot \frac{817,76 \cdot (63^2 - 25^2)}{210000 \cdot 34^4} = 0,000099393$$

$$\tan \beta_{3hv2} = 10,2 \cdot \frac{F_{Ahv2} \cdot \left( \frac{l_{4v2} - l_{3v2}}{2} \right)^2}{E \cdot d_4^4} = 10,2 \cdot \frac{817,76 \cdot \left( \frac{77-63}{2} \right)^2}{210000 \cdot 35^4} = 0,000001297$$

$$\tan \alpha_{hv2} = \frac{f_{Bhv2} - f_{Ahv2}}{l_{6v2} - \frac{l_{6v2} - l_{5v2}}{2} - \frac{l_{2v2} - l_{1v2}}{2} - l_{1v2}} = \frac{-0,006742124 - 0,004668794}{111 - \frac{111-97}{2} - \frac{25-8}{2} - 8} = -0,00013041$$

$$\begin{aligned} \tan \beta_{Ahv2} &= \tan(\beta_{1hv2} + \beta_{2hv2} + \beta_{3hv2} - \alpha_{hv2}) = \\ &= \tan(0,000003107 + 0,000099393 + 0,000001297 - 0,00013041) = \tan(-0,000026613) \end{aligned}$$

Nagib parcijalne elastične linije u osloncu B:

$$\tan \beta_{Ahv2} = \tan(\beta_{1hv2} + \beta_{2hv2} + \beta_{3hv2} + \beta_{4hv2} + \beta_{5hv2} + \alpha_{hv2})$$

$$\tan \beta_{1hv2} = 10,2 \cdot \frac{F_{Bhv2} \cdot \left( \frac{l_{2v2} - l_{1v2}}{2} \right)^2}{E \cdot d_2^4} = 10,2 \cdot \frac{-317,76 \cdot \left( \frac{25-8}{2} \right)^2}{210000 \cdot 31^4} = -0,000001207$$

$$\tan \beta_{2hv2} = 10,2 \cdot \frac{F_{Bhv2} \cdot (l_{3v2}^2 - l_{2v2}^2)}{E \cdot d_3^4} = 10,2 \cdot \frac{-317,76 \cdot (63^2 - 25^2)}{210000 \cdot 34^4} = -0,000038622$$

$$\tan \beta_{3hv2} = 10,2 \cdot \frac{F_{Bhv2} \cdot (l_{4v2}^2 - l_{3v2}^2)}{E \cdot d_4^4} = 10,2 \cdot \frac{-317,76 \cdot (77^2 - 63^2)}{210000 \cdot 35^4} = -0,000020159$$

$$\tan \beta_{4hv2} = 10,2 \cdot \frac{F_{Bhv2} \cdot (l_{5v2}^2 - l_{4v2}^2)}{E \cdot d_3^4} = 10,2 \cdot \frac{-317,76 \cdot (97^2 - 77^2)}{210000 \cdot 34^4} = -0,000040192$$



$$\tan \beta_{5hv2} = 10,2 \cdot \frac{F_{Bhv2} \cdot \left( \frac{l_{6v2} - l_{5v2}}{2} \right)^2}{E \cdot d_4^4} = 10,2 \cdot \frac{-317,76 \cdot \left( \frac{111-97}{2} \right)^2}{210000 \cdot 35^4} = -0,000000504$$

$$\begin{aligned} \tan \beta_{Bhv2} &= \tan(\beta_{1hv2} + \beta_{2hv2} + \beta_{3hv2} + \beta_{4hv2} + \beta_{5hv2} + \alpha_{hv2}) = \\ &= \tan(-0,000001207 - 0,000038622 - 0,000020159 - 0,000040192 - 0,000000504 + 0,00013041) = \\ &= 0,000029726 \end{aligned}$$

### Progib vratila u vertikalnoj ravnini na mjestu uklještenja testnog diska

Parcijalne horizontalne komponente radijalnih reakcija u osloncima uslijed vertikalne sile  $F_r$  na mjestu uklještenja diska:

$$\begin{aligned} F_{Avv2} &= \frac{F_r \cdot \left( l_{6v2} - \frac{l_{6v2} - l_{5v2}}{2} - \frac{l_{2v2} - l_{1v2}}{2} - l_{1v2} \right)}{l_{4v2} - \frac{l_{4v2} - l_{3v2}}{2} - \frac{l_{2v2} - l_{1v2}}{2} - l_{1v2}} = \frac{10000 \cdot \left( 111 - \frac{111-97}{2} - \frac{25-8}{2} - 8 \right)}{77 - \frac{77-63}{2} - \frac{25-8}{2} - 8} = \\ &= 16355,14 \text{ N} \end{aligned}$$

$$F_{Bvv2} = F_r - F_{Avv2} = 10000 - 16355,14 = -6355,14 \text{ N}$$

Progib vratila u osloncu A:

$$\begin{aligned} f_{Avv2} &= \frac{F_{Avv2} \cdot 6,8}{E} \cdot \left[ \frac{\left( \frac{l_{2v2} - l_{1v2}}{2} \right)^3}{d_2^4} + \frac{(l_{3v2}^3 - l_{2v2}^3)}{d_3^4} + \frac{\left( \frac{l_{4v2} - l_{3v2}}{2} \right)^3}{d_4^4} \right] = \\ &= \frac{16355,14 \cdot 6,8}{210000} \cdot \left[ \frac{\left( \frac{25-8}{2} \right)^3}{31^4} + \frac{(63^3 - 25^3)}{34^4} + \frac{\left( \frac{77-63}{2} \right)^3}{35^4} \right] = 0,093375546 \text{ N} \end{aligned}$$

Progib vratila u osloncu B:

$$\begin{aligned}
f_{B_{vv2}} &= \frac{F_{vv2} \cdot 6,8}{E} \cdot \left[ \frac{\left( \frac{l_{2v2} - l_{1v2}}{2} \right)^3}{d_2^4} + \frac{(l_{3v2}^3 - l_{2v2}^3)}{d_3^4} + \frac{(l_{4v2}^3 - l_{3v2}^3)}{d_4^4} + \frac{(l_{5v2}^3 - l_{4v2}^3)}{d_3^4} + \frac{\left( \frac{l_{6v2} - l_{5v2}}{2} \right)^3}{d_4^4} \right] = \\
&= \frac{-6355,14 \cdot 6,8}{210000} \cdot \left[ \frac{\left( \frac{25-8}{2} \right)^3}{31^4} + \frac{(63^3 - 25^3)}{34^4} + \frac{(77^3 - 63^3)}{35^4} + \frac{(97^3 - 77^3)}{34^4} + \frac{\left( \frac{111-97}{2} \right)^3}{35^4} \right] = \\
&= -0,134841121 \text{ mm}
\end{aligned}$$

Nagib parcijalne elastične linije u osloncu A:

$$\tan \beta_{A_{vv2}} = \tan(\beta_{1vv2} + \beta_{2vv2} + \beta_{3vv2} + \alpha_{vv2})$$

$$\tan \beta_{1vv2} = 10,2 \cdot \frac{F_{A_{vv2}} \cdot \left( \frac{l_{2v2} - l_{1v2}}{2} \right)^2}{E \cdot d_2^4} = 10,2 \cdot \frac{16355,14 \cdot \left( \frac{25-8}{2} \right)^2}{210000 \cdot 31^4} = 0,000062148$$

$$\tan \beta_{2vv2} = 10,2 \cdot \frac{F_{A_{vv2}} \cdot (l_{3v2}^2 - l_{2v2}^2)}{E \cdot d_3^4} = 10,2 \cdot \frac{16355,14 \cdot (63^2 - 25^2)}{210000 \cdot 34^4} = 0,00198786$$

$$\tan \beta_{3vv2} = 10,2 \cdot \frac{F_{A_{vv2}} \cdot \left( \frac{l_{4v2} - l_{3v2}}{2} \right)^2}{E \cdot d_4^4} = 10,2 \cdot \frac{16355,14 \cdot \left( \frac{77-63}{2} \right)^2}{210000 \cdot 35^4} = 0,000025939$$

$$\tan \alpha_{vv2} = \frac{f_{B_{vv2}} - f_{A_{vv2}}}{l_{6v2} - \frac{l_{6v2} - l_{5v2}}{2} - \frac{l_{2v2} - l_{1v2}}{2} - l_{1v2}} = \frac{-0,134841121 - 0,093375546}{111 - \frac{111-97}{2} - \frac{25-8}{2} - 8} = -0,00260819$$

$$\begin{aligned}
\tan \beta_{A_{vv2}} &= \tan(\beta_{1vv2} + \beta_{2vv2} + \beta_{3vv2} + \alpha_{vv2}) = \\
&= \tan(0,000062148 + 0,00198786 + 0,000025939 - 0,00260819) = \tan(-0,000532243)
\end{aligned}$$

Nagib parcijalne elastične linije u osloncu B:

$$\tan \beta_{B_{vv2}} = \tan(\beta_{1vv2} + \beta_{2vv2} + \beta_{3vv2} + \beta_{4vv2} + \beta_{5vv2} - \alpha_{vv2})$$

$$\tan \beta_{1vv2} = 10,2 \cdot \frac{F_{B_{vv2}} \cdot \left( \frac{l_{2v2} - l_{1v2}}{2} \right)^2}{E \cdot d_2^4} = 10,2 \cdot \frac{-6355,14 \cdot \left( \frac{25-8}{2} \right)^2}{210000 \cdot 31^4} = -0,000024149$$

$$\tan \beta_{2vv2} = 10,2 \cdot \frac{F_{Bvv2} \cdot (l_{3v2}^2 - l_{2v2}^2)}{E \cdot d_3^4} = 10,2 \cdot \frac{-6355,14 \cdot (63^2 - 25^2)}{210000 \cdot 34^4} = -0,000772425$$

$$\tan \beta_{3vv2} = 10,2 \cdot \frac{F_{Bvv2} \cdot (l_{4v2}^2 - l_{3v2}^2)}{E \cdot d_4^4} = 10,2 \cdot \frac{-6355,14 \cdot (77^2 - 63^2)}{210000 \cdot 35^4} = -0,000403172$$

$$\tan \beta_{4vv2} = 10,2 \cdot \frac{F_{Bvv2} \cdot (l_{5v2}^2 - l_{4v2}^2)}{E \cdot d_3^4} = 10,2 \cdot \frac{-6355,14 \cdot (97^2 - 77^2)}{210000 \cdot 34^4} = -0,00080384$$

$$\tan \beta_{1vv2} = 10,2 \cdot \frac{F_{Bvv2} \cdot \left(\frac{l_{6v2} - l_{5v2}}{2}\right)^2}{E \cdot d_4^4} = 10,2 \cdot \frac{-6355,76 \cdot \left(\frac{111 - 97}{2}\right)^2}{210000 \cdot 35^4} = -0,000010079$$

$$\begin{aligned} \tan \beta_{Avv2} &= \tan(\beta_{1vv2} + \beta_{2vv2} + \beta_{3vv2} + \beta_{4vv2} + \beta_{5vv2} - \alpha_{hv2}) = \\ &= \tan(-0,000024149 - 0,000772425 - 0,000403172 - 0,00080384 - 0,000010079 + 0,00260819) = \\ &= -0,000594525 \end{aligned}$$

### Ukupni progib vratila

$$f_{hv2} = f_{Ahv2} + f_{Bhv2} = 0,004668794 - 0,006742124 = -0,00207333 \text{ mm}$$

$$f_{vv2} = f_{Avv2} + f_{Bvv2} = 0,093375546 - 0,134841121 = -0,041465575 \text{ mm}$$

$$f_{v2} = \sqrt{f_{hv2}^2 + f_{vv2}^2} = \sqrt{-0,00207333^2 - 0,041465575^2} = 0,041517377 [mm] < f_{dop}$$

Ukupni progib vratila je prilično velik, mogao bi negativno utjecati na određivanje faktora trenja.

### Nagibi elastične linije u osloncima

Rezultantni nagib elastične linije u osloncu A

$$\begin{aligned} \tan \beta_A &= \sqrt{\tan^2 \beta_{Ahv2} + \tan^2 \beta_{Avv2}} = \sqrt{-\tan 0,0000026613^2 - \tan 0,000532243^2} = \\ &= 0,000070316 < 0,002 \end{aligned}$$

Rezultantni nagib elastične linije u osloncu B

$$\begin{aligned} \tan \beta_B &= \sqrt{\tan^2 \beta_{Bhv2} + \tan^2 \beta_{Bvv2}} = \sqrt{\tan 0,000029726^2 - \tan 0,000594525^2} = \\ &= 0,000078641 < 0,002 \end{aligned}$$

## 5.7. Proračun debljine stjenke vratila na odziv tenzometarskih traka

Potrebno je odrediti debljinu stjenke na mjestu lijepljenja tenzometarskih traka na vratilo, tj. unutarnji promjer vratila kako bi se odziv tenzometarskih traka iznosio od 0,1 do 2 mV/V za

najveći dopušteni moment torzije od 10 Nm. Proračun će se vršiti na osnovu Excelo-ve tablice koju sam dobio od prof. Dragana Žeželja.

Odziv tenzometarske trake

$$U = \frac{k \cdot \varepsilon_1}{1000} \quad [\text{mV/V}] \quad \text{jednadžba 5.1}$$

Faktor tenzometarske trake k

$$k = 2,06$$

Deformacija

$$\varepsilon_1 = \frac{1+\nu}{El} \cdot \tau \cdot 10^6 \quad [\mu\text{m/m}] \quad \text{jednadžba 5.2}$$

Poissonov koeficijent  $\nu$

$$\nu = 0,3 \quad \text{za čelik}$$

Modul elastičnosti

$$El = 206000 \quad \text{N/mm}^2 \quad \text{za čelik}$$

Uvojno naprezanje

$$\tau = \frac{T \cdot 1000}{W_p} \quad [\text{N/mm}^2] \quad \text{jednadžba 5.3}$$

Polarni moment otpora poprečnog presjeka

$$W_p = \frac{\pi \cdot (D_v^4 - D_u^4)}{16 \cdot D_v} \quad [\text{mm}^3] \quad \text{jednadžba 5.4}$$

Moment torzije

$$T = 10 \quad \text{Nm}$$

Vanjski promjer vratila

$$D_v = 34 \quad \text{mm}$$

Unutarnji promjer vratila

$$D_u = ? \quad [\text{mm}]$$

Kada jednađbe 5.1, 5.2 i 5.3 uvrstimo u jednađbu 5.4 i onda taj izraz sredimo, dobivamo za unutarnji promjer:

$$D_u = \sqrt[4]{D_v^4 - \frac{16 \cdot D}{\pi} \cdot T \cdot 1000 \cdot \frac{(1 + \nu) \cdot 10^6 \cdot k}{El \cdot 1000 \cdot U}} = \sqrt[4]{34^4 - \frac{16 \cdot 34}{\pi} \cdot 10 \cdot 1000 \cdot \frac{(1 + 0,3) \cdot 10^6 \cdot 2,06}{206000 \cdot 1000 \cdot 0,1}} = 32,4676 \text{ mm}$$

Unutarnji promjer trebao bi biti najmanje 32,5 mm, što znači da bi debljina stijenke trebala biti 0,75 mm za najmanji odziv tenzometarskih traka od  $U = 0,01 \text{ mV/V}$ .

### 5.8. Provjera uložnog klina na bočni pritisak

$$p = \frac{F_{Tvrta}}{0,5 \cdot h \cdot l_t} < p_{dop}$$

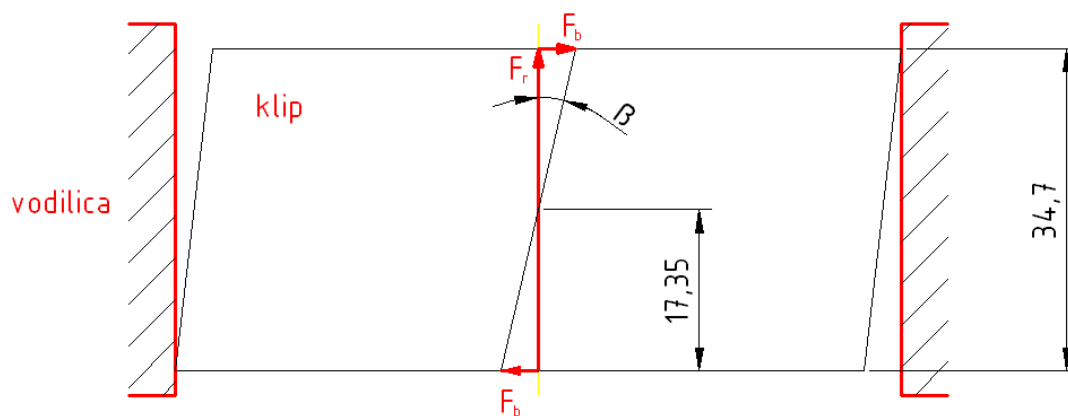
|                          |                                     |
|--------------------------|-------------------------------------|
| $p$ [N/mm <sup>2</sup> ] | bočni tlak klina                    |
| $F_{Tvrta}$ [Nmm]        | tangencijalna sila na obodu vratila |
| $h$ [mm]                 | visina klina                        |
| $l_t$ [mm]               | nosiva dužina klina                 |

$$F_{Tvrta} = \frac{T}{\frac{d_3}{2}} = \frac{10000}{\frac{31}{2}} = 645,16 \text{ N}$$

$$p = \frac{645,16}{0,5 \cdot 3,4 \cdot 9} = 42,17 \text{ N/mm}^2 < p_{dop} = 70 \text{ N/mm}^2 \text{ prema [5], strana 112, tablica}$$

38 za vratila od čelika i za izmjenično opterećenje vratila.

### 5.9. Provjera vodilice klipa na bočni pritisak



Slika 5.8.1. Bočno opterećenje vodilice klipa

Promjer vodilice

$$d_{\text{vod}} = 78,000 \text{ mm} \Rightarrow H7 \text{ polje}$$

Promjer klipa

$$d_{\text{klip}} = 77,958 \text{ mm} \Rightarrow f8 \text{ polje}$$

**Vodilica**

$$G_{gp} = N + ES = 78,000 + 0,030 = 78,030 \text{ mm}$$

$$G_{dp} = N + EI = 78,000 + 0,000 = 78,000 \text{ mm}$$

**Klip**

$$G_{go} = N - es = 78,000 - 0,030 = 77,970 \text{ mm}$$

$$G_{do} = N - ei = 78,000 - 0,076 = 77,924 \text{ mm}$$

Maksimalna zračnost

$$P_{ZG} = G_{gp} - G_{do} = 78,030 - 77,924 = 0,106 \text{ mm}$$

Minimalna zračnost

$$P_{ZD} = G_{dp} - G_{go} = 78,000 - 77,970 = 0,030 \text{ mm}$$

Bočna sila za minimalnu zračnost

$$F_b = \tan \beta \cdot \frac{F_r}{2}$$

$$\tan \beta = \frac{P_{ZD}}{h} = \frac{0,030}{17,35} = 0,001729107 \Rightarrow \angle \beta = 0,099070413^\circ$$

$$F_b = \tan 0,099070413 \cdot \frac{10000}{2} = 8,65 \text{ N}$$

Bočna sila za maksimalnu zračnost

$$F_b = \tan \beta \cdot \frac{F_r}{2}$$

$$\tan \beta = \frac{P_{ZG}}{h} = \frac{0,106}{17,35} = 0,00610951 \Rightarrow \angle \beta = 0,350044788^\circ$$

$$F_b = \tan 0,350044788 \cdot \frac{10000}{2} = 30,55 \text{ N}$$

## 6. ODABIR ELEKTROMOTORA

### 6.1. Potrebna snaga za ustaljeni rad

$$P_{EM} = \frac{F_T \cdot v}{\eta_{uk}} = \frac{500 \cdot 0,272}{0,995} = 136,68 \text{ W}$$

$v$  obodna brzina vrtnje ispitnog diska

$\eta_l$  stupanj djelovanja ležaja

$$v = \pi \cdot d_{min} \cdot n = \pi \cdot 0,04 \cdot \frac{130}{60} = 0,272 \text{ m/s}$$

$$\eta_l = 0,995$$

Odabran je istosmjerni elektromotor tvrtke «Fracmo» PM45 sa odgovarajućim reduktorom GM120. Snaga elektromotora na izlazu iz reduktora je 195 W. Time je udovoljen zahtjev za potrebnom snagom elektromotora.

Masa elektromotora je 2,5 kg, a masa reduktora je 2,2 kilograma.



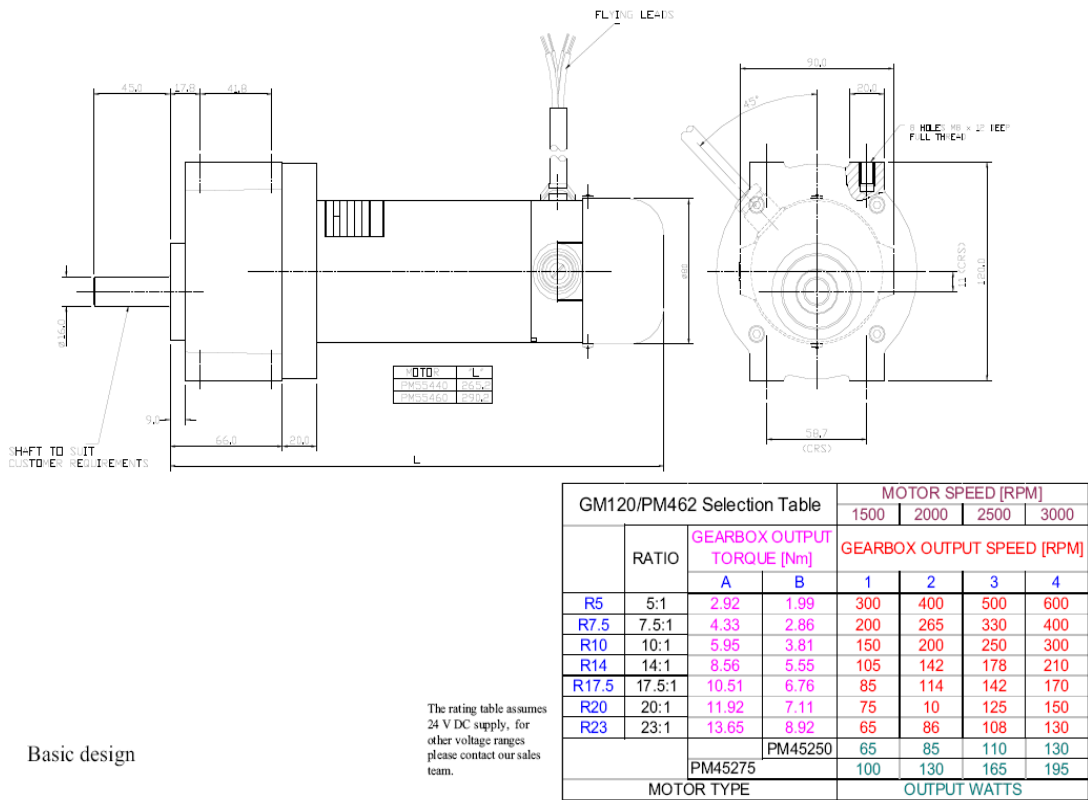
Slika 6.1.1. Slika odabranog motora „Fracmo“ PM45





**Slika 6.1.2. Slika pripadajućeg reduktora GM120**

GM120/PM45 Geared Motor Unit

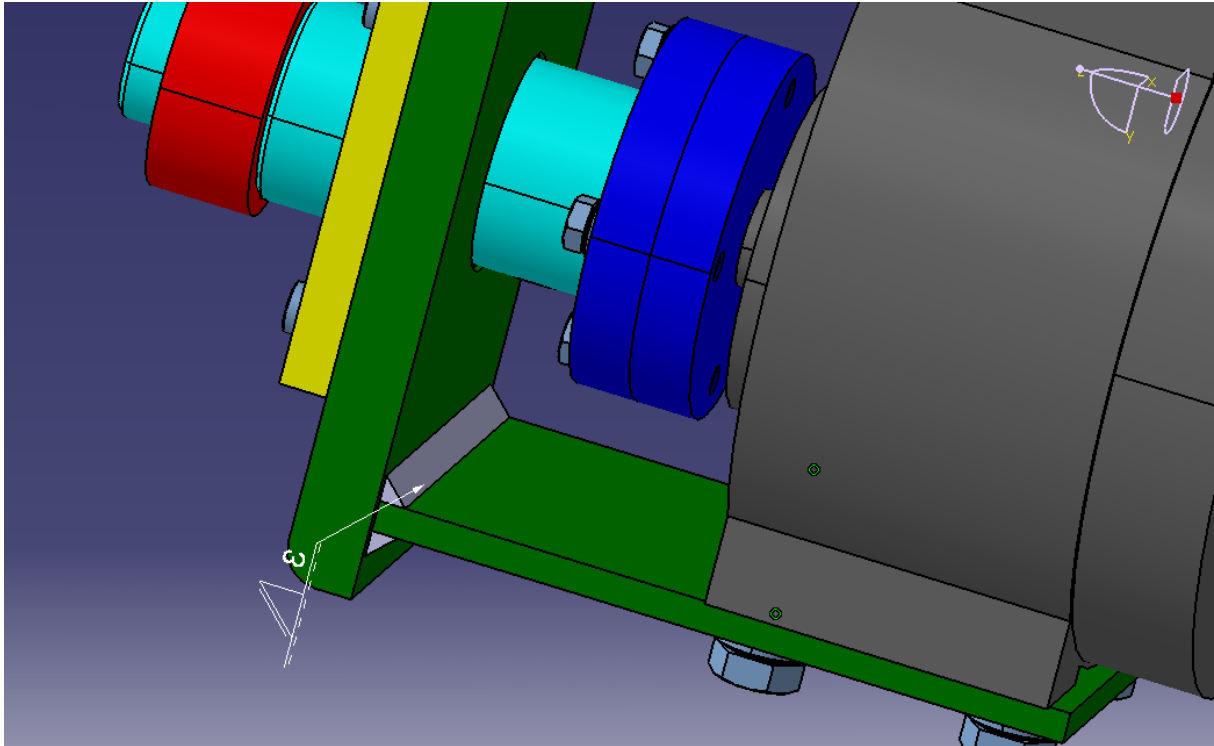


Basic design

**Slika 6.1.3. Skica dimenzija i priključnih mjera odabranog elektromotora**

Detaljniji grafički prikaz elektromotora dostupan je na web stranici proizvođača.

## 7. PRORAČUN NOSIVE KONSTRUKCIJE ELEKTROMOTORA I VRATILA



Slika 7.1. Prikaz zavora l-profila i ploče koja nosi elektromotor

Masa prirubnice

$m_{pri} = 0,375$  kg podatak o svojstvu modela prirubnice (Catia) uz gustoću čelika  
 $\rho_{\check{c}e} = 7860$  kg/m<sup>3</sup>

Masa elektromotora

$m_{EM} = 2,5$  kg

Masa reduktora

$m_{red} = 2,2$  kg

Masa ploče

$m_{pl} = 0,334$  kg podatak o svojstvu modela ploče (Catia) uz gustoću čelika  
 $\rho_{\check{c}e} = 7860$  kg/m<sup>3</sup>

Krak težišta prirubnice od mjesta zavora ploče za l-profil

$a_{pri} = 35,5$  mm

Krak težišta elektromotora od mjesta zavarivanja ploče za I-profil

$$a_{EM} = 221,1 \text{ mm}$$

Krak težišta reduktora od mjesta zavarivanja ploče za I-profil

$$a_{red} = 93 \text{ mm}$$

Krak težišta ploče od mjesta zavarivanja ploče za I-profil

$$a_{pl} = 57,1 \text{ mm}$$

Momenti koji opterećuju zavar

$$\begin{aligned} M_{zav} &= (m_{pri} \cdot g \cdot a_{pri}) + (m_{em} \cdot g \cdot a_{em}) + (m_{red} \cdot g \cdot a_{red}) + (m_{pl} \cdot g \cdot a_{pl}) = \\ &= (0,375 \cdot 9,81 \cdot 35,5) + (2,5 \cdot 9,81 \cdot 221,1) + (2,2 \cdot 9,81 \cdot 93) + (0,334 \cdot 9,81 \cdot 57,1) = 7620,6 \text{ Nmm} \end{aligned}$$

Zavar koji spaja ploču na koju je postavljen elektromotor sa reduktorom je opterećen samo na savijanje. Na gornjem rubu ploče u zavaru se pojavljuju vlačna naprezanja, a na donjem tlačna.

### Savojno naprezanje u zavaru

Moment tromosti zavarivanja

$$I_{zav} = \frac{l_{zav} \cdot z^3}{12} = \frac{75 \cdot 4,24^3}{12} = 476,41 \text{ mm}^4$$

$$l_{zav} = 75 \text{ mm dužina zavarivanja}$$

$$a = 3 \text{ mm debljina korijena zavarivanja}$$

$$z = 4,24 \text{ mm projekcija korijena zavarivanja}$$

$$b_{pl} = 5 \text{ mm debljina ploče}$$

$$e = \frac{b_{pl}}{2} + \frac{z}{2} = \frac{5}{2} + \frac{4,24}{2} = 4,62 \text{ mm, udaljenost savojnog naprezanja od težišnice površine zavarivanja}$$

Savojno naprezanje zavarivanja

$$\sigma_{fzav} = \frac{M_{zav}}{2 \cdot I_{zav}} \cdot e = \frac{7620,6}{2 \cdot 476,41} \cdot 4,62 = 36,95 \text{ N/mm}^2 \text{ prema [5], strana 42}$$

$$\sigma_{fzav} < \sigma_{fdop} \Rightarrow 36,95 \text{ N/mm}^2 < 130 \text{ N/mm}^2 \text{ prema [5], strana 44, tablica 11 za mirujuće}$$

opterećenje, kvalitetu zavara II, i čelik Č0361.

## 8. ZAKLJUČAK

Tijekom razrade konstrukcije nadogradnje postojećeg uređaja za ispitivanje trošenja i faktora trenja pojavili su se razni problemi. Najveći od svih problema je bilo kako ugraditi dodatno vratilo sa još jednim ispitnim diskom, njegovim pogonom i nosivom konstrukcijom u postojeće kućište uređaja, na kojem su bile dozvoljene tek manje preinake. Kućište je jako malih dimenzija, tako da je uz zadane početne parametre bilo problematično napraviti nadogradnju. Dijelovi proračuna su rađeni iterativno, što znači da kada su ispunjeni određeni uvjeti oni su poslužili kao polazna točka za daljnji proračun. To je napravljeno u prvom redu sa odabirom ležaja i konstrukcijom njegovog kućišta. Izmjenom ležaja, mijenjali su se i udaljenosti pojedinih kritičnih presjeka vratila, tako da je to imalo čitav niz posljedica na proračun reduciranih naprezanja u vratilu, postojećih sigurnosti u pojedinim presjecima te utjecaj na progib vratila. Iterativni postupak je vršen od poglavlja „5.2.2.1. Proračun idealnog oblika vratila“ do poglavlja „5.6 Savojne elastične deformacije postojećeg vratila“.

U proračunu se išlo na sam rub dopustivih granica naprezanja, a u nekim kritičnim presjecima čak i preko toga. Iz toga proizlazi potreba za opreznim rukovanjem uređaja ako je na vratilo narinut maksimalni moment od 10 Nm. Dapače, čak bi bilo bolje da se vratilo uopće ne opterećuje sa maksimalnim momentom jer će doći do oštećenja vratila.

Osim toga, na novo vratilo moći će se ugrađivati samo ispitni diskovi od 40 do najviše 60 milimetara promjera, što ne ostavlja veliki raspon mogućih kombinacija diskova.

Što se tiče osjetljivosti vratila i opterećenja te pitanja prostornog dodira između ispitivanih diskova, došli smo do nekih zaključaka. Kao prvo, osjetljivost vratila, obzirom na postojeće dimenzije, je mala što implicira potrebu za većim opterećenjima. Kao drugo, progib vratila za postojeća opterećenja je relativno velik obzirom na debljine uljnih filmova što upućuje na potrebu za izmjenom konstrukcije.

Iz svega navedenog proizlazi da postojeći uređaj nije pogodan za dodatne preinake, stoga bi bilo opravdano projektirati novi uređaj većih dimenzija.

## 9. POPIS KORIŠTENE LITERATURE

- [1] VRATILO (Proračun), Podloge uz predavanja, Zagreb, Zvonimir Horvat
- [2] SKF Valjni ležaji, 1984.
- [3] KRAUTOV STROJARSKI PRIRUČNIK, Zagreb 1997.
- [4] TABELLENBUCH METALL, 1997.
- [5] ELEMENTI STROJEVA, Zagreb, Karl-Heinz Decker
- [6] <http://www.skf.com>
- [7] <http://www.directindustry.com>
- [8] <http://www.fracmo.com>